

DWT-B01N/WL DWT-B01N/WM DWT-B01N/WH

仕様書

DWT-B01N/WL、DWT-B01N/WM、DWT-B01N/WHは、デジタルならではの圧倒的な高音質を実現し、TVホワイトスペース帯をカバーする小型・軽量のトランスミッターです。

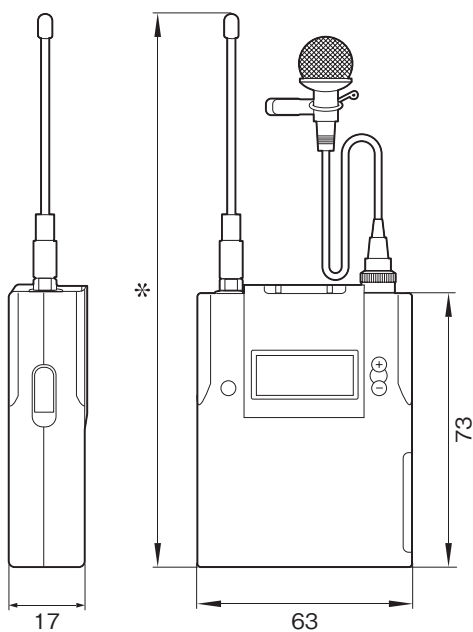
主な仕様

送信部	
発振方式	: 水晶制御PLLシンセサイザー
使用周波数(送信周波数)	: DWT-B01N/WL…470.150～542.000MHz、25kHz間隔、2875波 DWT-B01N/WM…566.025～638.000MHz、25kHz間隔、2880波 DWT-B01N/WH…638.025～713.850MHz、25kHz間隔、3034波
空中線電力(送信電力)	: 1/10/50mW 切り換え
アンテナ型式	: $\lambda/4$ フレキシブルワイヤー
占有周波数帯幅	: 192kHz以下(工事設計認証における占有周波数帯幅は288kHz)
音声遅延時間	: MODE1…送受3.4msec、MODE2…送受1.5msec、MODE3…送受4.0msec
周波数の許容偏差	: ± 6.5 ppm
電波型式	: G1EまたはG1D
変調方式	: $\pi/4$ Shift QPSK
オーディオ部	
最大入力レベル	: マイク… -22 dBu(アッテネーター0dB設定時) ライン… $+24$ dBu
音声アッテネーター	: 0～48dB(3dBステップ可変) ※マイクレベル入力設定時のみ
マイク入力端子	: SMC9-4S(凹)
入力インピーダンス	: 4.7k Ω 以上
周波数特性	: 20～22,000Hz
全高調波ひずみ率	: 0.03%以下
ダイナミックレンジ	: 106dB以上 0dBu=0.775V
一般	
電源	: DC3.0V(単3形アルカリ乾電池2本)
消費電流	: 最大DC 460mA(DC 3V、空中線電力50mW時)
乾電池寿命	: 連続使用約5時間(外気温25℃、ソニー単3形アルカリ乾電池、10mW出力、オーディオコーデックモードの設定 MODE1、ワイヤレスリモートコントロール機能OFF、ディスプレイの自動消灯設定AUTO OFF)
ワイヤレスリモートコントロール	: 2.4GHz帯 IEEE802.15.4準拠
許容動作温度	: 0～50℃
許容保存温度	: -20 ～ $+60$ ℃
外形寸法(幅×高さ×奥行)	: DWT-B01N/WL…約63×233×17mm(アンテナ含む) DWT-B01N/WM…約63×206×17mm(アンテナ含む) DWT-B01N/WH…約63×188×17mm(アンテナ含む)
質量	: 約125g(乾電池含む)
付属品	
ラベリアマイクロホン(ウィンドスクリーン、横型ホルダークリップ含む)(1)、電池ケース(予備)(1)、ソフトケース(1)、マイクケーブル(XLR3ピン凹～SMC4ピン凸)(1)、USBアダプターケーブル(1)、キャリングケース(1)、ワランティブックレット(1)、ご使用になる前に(1)、CD-ROM(1)、ネームラベル(1)、帯域識別ラベル(1)、アンテナチューブ(2)	

DWT-B01N/WL DWT-B01N/WM DWT-B01N/WH

仕様書

外形寸法図



* DWT-B01N/WL : 233 mm
DWT-B01N/WM : 206 mm
DWT-B01N/WH : 188 mm

単位 : mm

仕様および外観は、改良のため予告なく変更されることがありますのであらかじめご了承ください。