

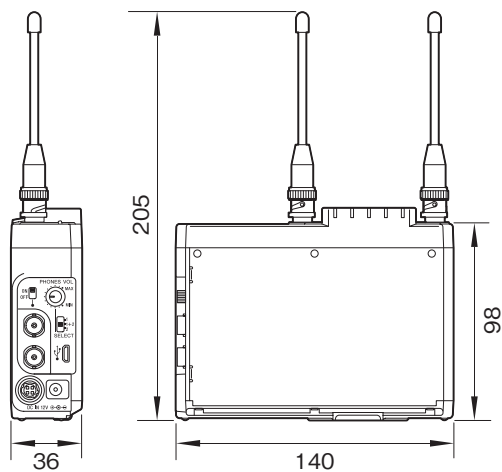
DWR-P01DN/Bは、ポータブルベースユニットPB-01*に搭載でき、設置用としても持ち出し用としても運用できる高性能ポータブルレシーバー/単3形バッテリータイプです。

*PB-01のバージョンアップにて対応します。

主な仕様

チューナー部	
受信方式	: トゥルーダイバーシティ方式
回路方式	: ダブルスーパーヘテロダイン
受信周波数	: 806.125~809.750MHz、125kHz間隔の30波
局部発信方式	: 水晶制御PLLシンセサイザー
アンテナ端子	: BNC-R、50Ω
感度	: 20dBμ以下(ビットエラーレート=1×10 ⁻⁵ 時、S/N劣化なし)
オーディオ部	
出力端子	: ヘッドホン端子…ステレオミニジャックインピーダンス16~63Ω アナログ出力端子…(1/2)XLR-3-32タイプ デジタル出力端子…BNC-R、75Ω
入力端子	: WORD SYNC IN 端子 BNC-R、75Ω終端機能付き(32~96kHz)
基準出力レベル	: -58dBu -36dBfs/-20dBfs 切替
ダイナミックレンジ	: 106dB以上(A-weighted)
全高調波ひずみ率	: 0.03%以下(コーデックモード1)
音声遅延時間	
アナログ出力	: 1.9msec(コーデックモード1設定時)(送受3.4msec)
デジタル出力	: 1.9msec(コーデックモード1設定時)(送受3.4msec)
一般	
電源	: DC 9.0V(単3形アルカリ乾電池6本) DC 12.0V(DC IN)
電力概要	: 乾電池持続時間約5時間 (ソニー単3形アルカリ乾電池、 ワイヤレスリモートコントロール機能OFF、 ディスプレイの自動消灯設定AUTO OFF、 デジタル出力OFF、ヘッドホン未接続で2チャンネル連続使用時)
許容動作温度	: 0~50℃
許容保存温度	: -20~+60℃
ワイヤレスリモートコントロール	: 2.4GHz帯 IEEE802.15.4 準拠
外形寸法(幅×高さ×奥行)	: 約140×98×36mm(アンテナおよび突起部を除く)
質量	: 約620g(電池含む、アンテナ含まず)
付属品	
ホイップアンテナ(2)、DC電源ケーブル(4ピン端子用)(1)、ソフトケース(1)、Vマウントアダプター(1)、 ショルダーベルト(1)、電池ケース(予備)(1)、帯域識別ラベル(1)、CD-ROM(1)	

外形寸法図



単位：mm

仕様および外観は、改良のため予告なく変更されることがありますのであらかじめご了承ください。