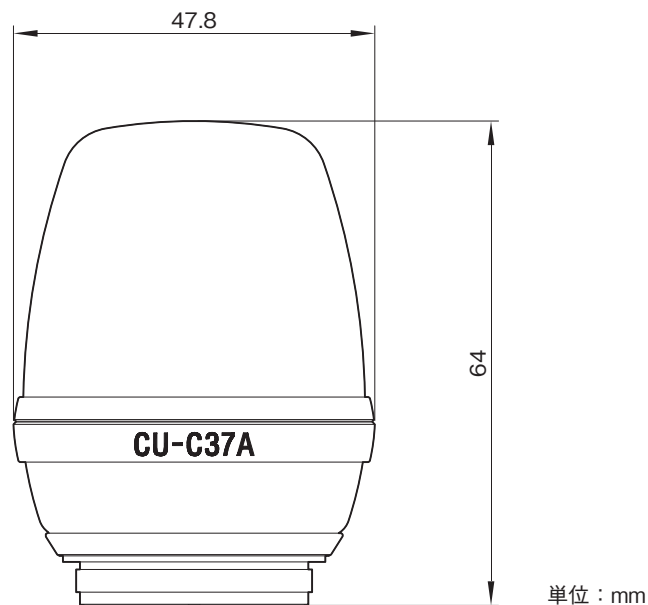


CU-C37Aは、国内外で今もなおヴィンテージマイクとしてその音質が認められているレコーディングスタジオ用途のC-37Aの設計思想を汲んだ、ボーカル用コンデンサー型マイクロホンカプセルユニットです。

主な仕様

形式	: コンデンサー型
指向特性	: 単一指向性(カーディオイド)
正面感度	: -58dB(0dB=1V/Pa、1kHz)
周波数特性	: 50Hz~20kHz
許容動作温度	: 0~50°C
許容保存温度	: -20~+60°C
外形寸法	: 直径…Φ47.8mm、高さ…64.0mm

外形寸法図



仕様および外観は、改良のため予告なく変更されることがありますのであらかじめご了承ください。