

BVM-E251は、業界最高クラスの視野角*を実現した25型フルHDパネル搭載の有機ELマスターモニターです。

* 2013年4月時点ソニー調べ

主な仕様

ディスプレイパネル	
パネル	: 有機ELパネル
画像サイズ	: 24.5型
表示エリア(H×V)	: 約543.4×305.6mm
アスペクト比	: 16:9
解像度(H×V)	: 1920×1080ピクセル(FULL HD)
パネルドライバー	: RGB 各色10bit
パネル表示フレームレート	: 48/50/60Hz*1
視野角(パネルの仕様)(上、下、左、右)	: 89度、89度、89度、89度(コントラスト>10:1、Typical 値)
有効画素数	: 99.99%
入/出力系	
SDI(3G/HD/SD) 入力	: BNC×2
コンポジット入力	: BNC×1
HDMI 入力	: HDMIコネクタ×1(HDCP 対応、Deep Color対応)
SDI(3G/HD/SD) 出力	: BNC×2
コンポジット出力	: BNC×1
コントロール	
LAN	: RJ-45(10BASE-T/100BASE-TX)×1
PARALLEL REMOTE	: RJ-45モジュラーコネクタ8ピン×1(ピンアサイン可能)
DC 12V OUT	: 丸型4ピン(凹)×1
画像系	
ノーマルスキャン	: 0%スキャン
ネイティブスキャン	: 信号のピクセルをパネルのピクセルに1:1でマッピング表示、または非スクエアピクセルのSD信号(信号システムのHピクセル数が720または1440)、またはHDMIビデオの640×480のSD信号を、V方向は2倍、H方向は画面アスペクト比が正しくなるようスケーリング処理し、同時にアパーチャ係数、フィルター係数などを補正して画質を最適化した表示
アンダースキャン	: 3%アンダースキャン
オーバースキャン	: 0%スキャンに対して5%オーバースキャン部をマスク表示
色温度	: D55、D61、D65、D93、DCI*2、DCI XYZ(5,000~10,000Kの色温度に設定可)
標準輝度	: 100cd/m ² (Preset1~Preset5、EOTF2.4)、48cd/m ² (Preset(DCI)) ※1.0Vp-p基準信号、100%白色信号入力時
カラースペース(カラーガマット)	: ITU-R BT.2020*3、ITU-R BT.709、EBU、SMPTE-C、DCI-P3*3、E251 Native*4、S-Gamut/S-Gamut3*3、S-Gamut3.cine*3
一般	
電源	: AC100~240V、50/60Hz、1.2~0.6A DC24~28V、4.5~3.9A
消費電力	: 約117W(最大、AC運用時)、約55W(工場出荷状態、AC運用時)
ウォームアップ時間	: 約30分
動作温度	: 0~35℃(推奨使用温度20~30℃)
動作湿度	: 30~85%(結露のないこと)
動作気圧	: 700~1060hPa
保存・輸送温度	: -20~+60℃
保存・輸送湿度	: 0~90%
保存・輸送気圧	: 700~1060hPa
外形寸法(幅×高さ×奥行)	: 576.0×424.0×148.0mm(突起部除く) 576.0×408.0×148.0mm(スタンド、突起部除く)
質量	: 約10.3kg

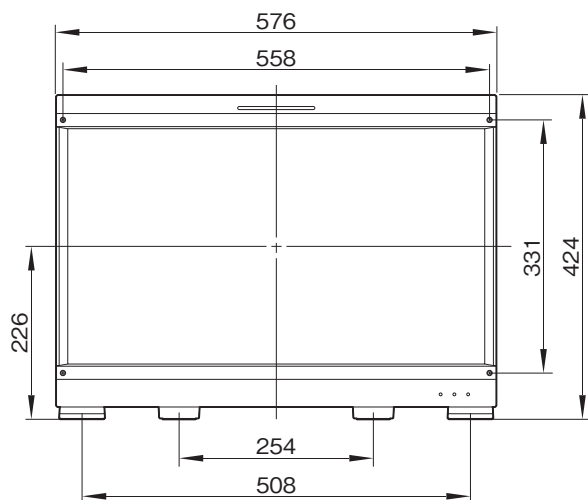
付属品

AC電源コード(1)、ACプラグホルダー(1)、HDMIケーブルホルダー(1)、ご使用になる前に(日本語、英語)(1)、保証書(1)

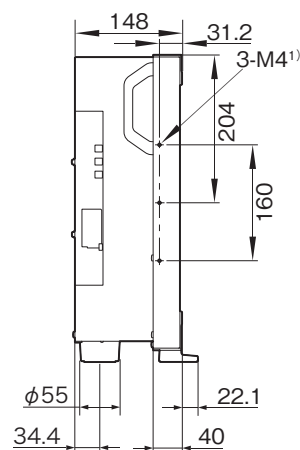
- * 1 48ヘルツ、60ヘルツは 1/1.001のフレームレートに対応しています。
- * 2 DCI : x=0.314 y=0.351
- * 3 色域のRGB色度点は完全に包含されていません。
- * 4 BVM-E251独自の色度点です。

外形寸法図

前面

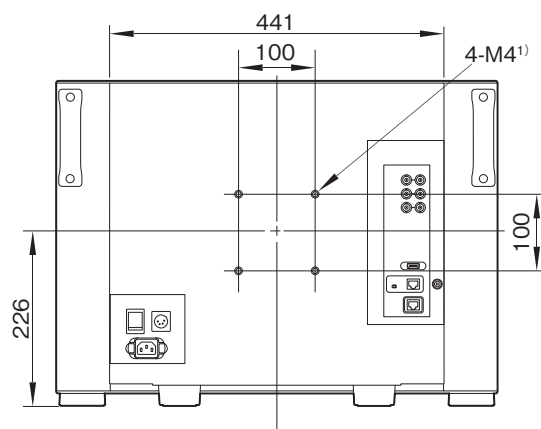


側面



1) このネジ穴を使用するときは、モニター本体に入る部分が6~8 mmになるネジを使用してください。

後面



1) このネジ穴を使用するときは、モニター本体に入る部分が6~8 mmになるネジを使用してください。

単位：mm

仕様および外観は、改良のため予告なく変更されることがありますのであらかじめご了承ください。