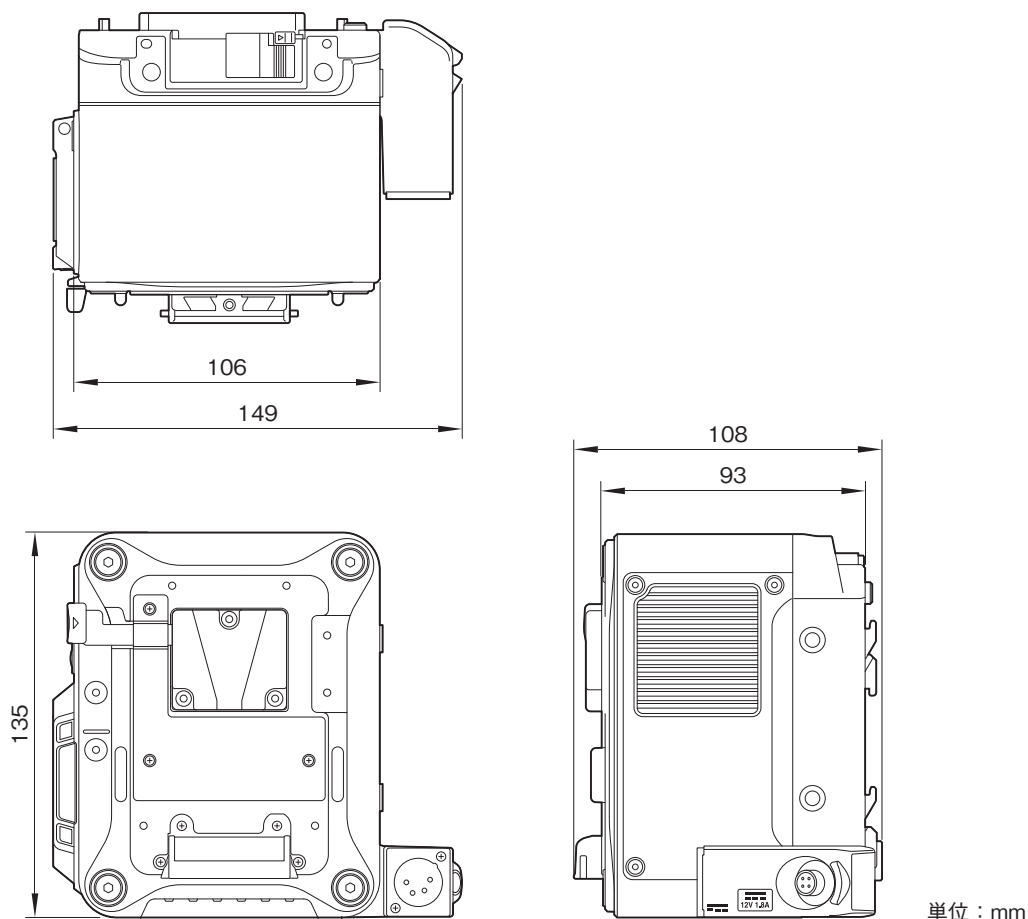


AXS-R7は、PMW-F55と組み合わせて使用することで、4K 120p記録が可能となる堅牢設計のレコーダーです。

主な仕様

| | |
|--------------------------------------------------------------------------|---------------------------------------------------------------------------------------------------------------------------------------|
| 入出力端子 | |
| 拡張インタフェース端子 | : 144ピン(電源供給) × 1 |
| DC IN 端子 | : XLR 4ピン(凸) × 1 |
| DC OUT 端子 | : 丸型4ピン(凹) × 1 |
| バッテリー端子 | : 5ピン × 1 |
| 記録フォーマット | |
| ビデオ | : F55RAWフォーマット X-OCNフォーマット |
| オーディオ | : リニアPCM(48kHz/24ビット)、4チャンネル |
| 記録・再生時間 | |
| 4K(AXS-A512S48使用時) | : F55RAW : 約 60分(23.98p) / 約 24分(59.94p) X-OCN ST : 約 84分(23.98p) / 約 33分(59.94p) X-OCN LT : 約 142分(23.98p) / 約 56分(59.94p) |
| 2K(AXS-A512S48使用時) | : F55RAW : 約 240分(23.98p) / 約 96分(59.94p) X-OCN ST : 約 333分(23.98p) / 約 135分(59.94p) X-OCN LT : 約 506分(23.98p) / 約 207分(59.94p) |
| 一般 | |
| 電源 | : DC 11~17V |
| 消費電流 | : 約 24W(4K 60fps 記録時)、約 26W(4K120fps 記録時) |
| 動作温度 | : 0°C~40°C |
| 動作湿度 | : 20%~90% |
| 保存温度 | : -20°C~+60°C |
| 外形寸法(幅×高さ×奥行) | : 約 106 × 135 × 93mm |
| 質量 | : 約 1.2kg(付属品含まず) |
| 付属品 | |
| 上部カバー(4-598-229-xx) × 1、上部カバー取り付け用ねじ(4-562-604-xx) × 4、取扱説明書 × 1、保証書 × 1 | |

外形寸法図



仕様および外観は、改良のため予告なく変更されることがありますのであらかじめご了承ください。