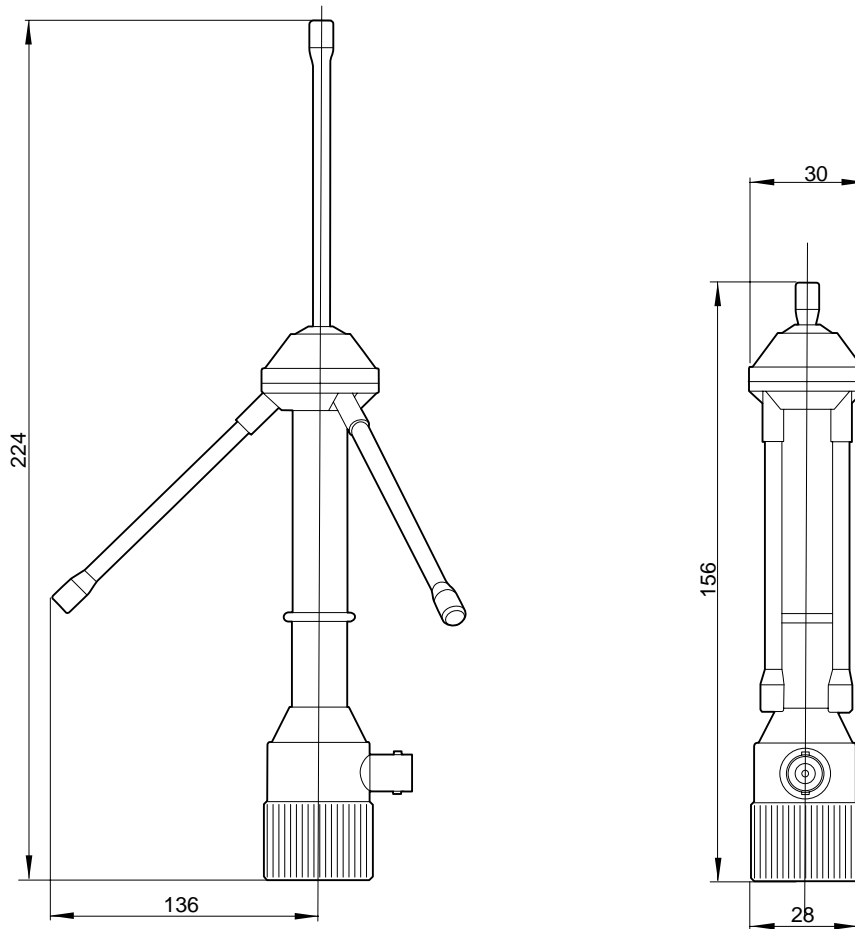


AN-57Mは、A2型・A型・B型の全周波数帯域(770-822MHz)を受信できるホール・放送用ワイヤレスアンテナです。

主な仕様

アンテナ形式	: グランドプレーン
周波数範囲	: 770-822MHz
偏波面	: 垂直
指向性	: 水平方向無指向性
利得	: 0dB
VSWR	: 2.5以下(帯域内)
公称インピーダンス	: 50
出力コネクタ	: BNC-R
取り付けネジ	: PF1/2
外形寸法	: 135 x 224mm(使用時) 30 x 156mm(収納時)
質量	: 約190g
付属品	取扱説明書(1) 保証書(1) ソニー業務用製品ご相談窓口のご案内(1)

外形寸法図



単位:mm

仕様および外観は、改良のため予告なく変更されることがありますのであらかじめご了承ください。