

SONY

ネットワークカメラ

SNC-VM632R

(屋外ドーム型/フルHD)

SNC-VM602R

(屋外ドーム型/HD)

SNC-EM632R

(屋外ドーム型/フルHD)

SNC-EM602R

(屋外ドーム型/HD)

赤外線照射機能を搭載し、照度0ルクス環境下での撮影を可能にした
IP66準拠の屋外型HD対応ネットワークカメラ。

IPELA



SNC-VM632R

希望小売価格 250,000円+税

SNC-VM602R

希望小売価格 200,000円+税

SNC-EM632R

希望小売価格 180,000円+税

SNC-EM602R

希望小売価格 140,000円+税

ONVIF

● 掲載の価格には、配送設置・工事・接続調整などの費用は含まれていません。

ネットワークカメラ/防犯・監視システムの
ホームページをご覧ください

sony.jp/snc/

主な特長

赤外線照射機能搭載

赤外線照射機能を搭載し、照度0ルクス環境下での撮影が可能*で、夜間の河川監視や踏切監視の用途で活用いただけます。

* 赤外線照射機能による撮影可能距離は約30mです。
※ モノクロでの撮影となります。

フルHD/720p HDの映像を60フレーム/秒で出力可能 (SNC-VM632R、SNC-VM602R)

新規開発の画像処理エンジン「IPELA ENGINE(イペラ エンジン)EX」の採用により、SNC-VM632Rは1920×1080ピクセルのフルHD映像を、SNC-VM602Rは720p(1280×720ピクセル)のHD映像を、それぞれ60フレーム/秒*のフレームレートで出力できます。HDの高精細感に加え、60フレーム/秒のスムーズでなめらかな映像で監視でき、鉄道や道路などの監視のほか、河川監視や災害監視などにも適しています。

また、映像圧縮方式はJPEGおよびH.264に対応しています。SNC-EM632RおよびSNC-EM602Rは、JPEGおよびH.264の映像圧縮方式に対応し、720p(1280×720ピクセル)のHD映像を30フレーム/秒のフレームレートで出力できます。

* シングルコーデック時。SNC-VM632Rは映像圧縮方式がH.264の場合のみフルHD映像を60フレーム/秒で出力可能。映像圧縮方式がJPEGの場合はフルHD解像度の映像を30フレーム/秒で出力できます。SNC-VM602Rは1280×1024までの解像度の映像をH.264、JPEGいずれの場合でも60フレーム/秒で出力できます。

**IPELA
ENGINE EX**

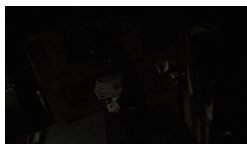
カラーでの最低被写体照度を大幅に向上

新開発の「Exmor」CMOSイメージセンサーの採用とノイズリダクション機能の改善により、最低被写体照度を従来機種に比べ大幅に向上、フルHDモデルのSNC-VM632R、SNC-EM632Rでは0.1ルクス(カラー)、720p HDモデルのSNC-VM602R、SNC-EM602Rでは0.05ルクス(カラー)というHD対応ネットワークカメラとして業界トップクラスの最低被写体照度を実現しました。低照度環境下でもノイズが少ないクリアな映像で監視ができます。

Exmor



SNC-VM602R



従来機種

より進化した画像補正機能View-DRを搭載

高速信号読み出しが可能な「Exmor」CMOSイメージセンサーの特長を生かし、1フレーム内でシャッタースピードが異なる4枚または2枚の画像を合成*。同時に明暗部コントラスト補正機能(VE: ビジビリティエンハンサー)を組み合わせることで明部および暗部の視認性を飛躍的に向上させる技術がView-DRです。

屋内から明るい屋外を撮影するような逆光状態で効果を発揮し、光が強く白とびしている屋外の建物や、光が弱く黒く沈んでいる部分の人物の顔や車のナンバープレートなども見ることができます。

SNC-VMシリーズおよびSNC-EMシリーズでは、感度向上による暗部のノイズ感減少や階調補正処理の見直しによる明部の精細感向上によって、より自然で見やすい映像へと進化しました。

* フルHDモデルの場合2枚合成、720p HDモデルの場合4枚合成となります。
また、ハイフレームレートモード(60fpsモード)に設定した場合、フルHDモデルでは画像合成をおこなわず明暗部コントラスト補正機能のみに、720p HDモデルの場合は2枚合成となります。

View-DR



View-DR ON



View-DR OFF

インテリジェントなアラーム機能

画面上に仮想的に引かれたライン上を一定方向に通過した人や物体を検知したり、置き去り検知、持ち去り検知などが可能な「DEPA Advanced(ディーパアドバンスド)」機能のほか、カメラ妨害検知機能や顔検出機能*など、インテリジェントなアラーム機能を搭載、効率の良い映像監視を実現します。

設置時の負担を軽減するアシスト機能を搭載

◆ Easy Focus (イージーフォーカス) 機能

設置時のフォーカス調整をアシストするEasy Focus機能を搭載。カメラ本体のボタンまたはWebブラウザからの操作で、フォーカスの自動調整を行うことができます。カメラ設置時におおまかなフォーカス調整をしておけば、あとは簡単にフォーカスの自動調整ができるので、カメラ設置時の手間を軽減することができます。

◆ Easy Zoom (イージーズーム) 機能

カメラ本体のボタンまたはWebブラウザからの操作で、ズーム倍率を変更し撮影範囲を調節することができます。

* Easy Focus/Easy Zoom機能は、設置時または設定変更時などにご利用いただく機能です。

スマートフォンビューアーに対応

対応のスマートフォン*であればスマートフォンのブラウザからカメラにアクセスし、映像を確認できます。

* 対応機種については弊社ホームページを参照ください。

ピクチャーモードを搭載

人や車など動体の撮影時にブレを少なくする「動き優先」、撮影対象に動きが少ない場合にノイズ低減を優先する「低ノイズ」など、状況に応じて複数の画質設定項目を自動的に設定できるピクチャーモードを搭載。設置・設定時の手間を軽減します。

充実の基本性能

ネットワークカメラに必要なさまざまな機能を標準装備しています。

- JIS保護級IP66準拠で屋外設置が可能。(指定の設置方法に従った場合)
- ヒーター内蔵により広範囲な環境温度対応を実現
- 音声双方向通信に対応 (SNC-VM632R、SNC-VM602Rのみ)
- SDカードスロットを搭載しエッジストレージでの映像記録が可能*1 (SNC-VM632R、SNC-VM602Rのみ)
- ポール設置時などに映像への振動の影響を軽減できるイメージスタビライザー機能を搭載
- PoE/PoE Plus(IEEE802.3at準拠)、AC24V、DC12Vの3電源方式に対応*2 (SNC-VM632R、SNC-VM602Rのみ)
- アナログ映像出力(BNC端子)を標準装備 (SNC-VM632R、SNC-VM602Rのみ)
- “ONVIF”対応

*1: エッジストレージ機能は補助的な簡易記録機能としてご利用ください。常時記録でのご利用にはレコーダー/レコーディングソフトウェアのご利用を推奨します。一般にSDメモリーカードには寿命があり、長期間にわたる記録を行った場合、メモリーカードの寿命によって記録が停止する場合がありますので定期的な映像の記録状態を確認するなどの注意が必要です。また、エッジストレージ機能には記録件数の上限があり、最大500件まで記録できます。それ以降は古いファイルから自動的に上書きされていきます。映像が記録されたメモリーカードをPCに挿入し、PC上で直接映像を再生することはできません。

*2: AC24V、DC12Vで使用する場合は別売の電源アダプターが必要です。

主な仕様

	SNC-VM632R	SNC-VM602R	SNC-EM632R	SNC-EM602R
カメラ部				
撮像素子	1/2.9型プログレッシブスキャン Exmor CMOSイメージセンサー	1/3型プログレッシブスキャン Exmor CMOSイメージセンサー	1/2.9型プログレッシブスキャン Exmor CMOSイメージセンサー	1/3型プログレッシブスキャン Exmor CMOSイメージセンサー
有効画素数	約214万画素	約137万画素	約214万画素	約137万画素
レンズタイプ	3.0倍バリアフォーカルレンズ			
ズーム比	光学3.0倍			
焦点距離	f=3.0~9.0mm			
F値	F1.2 (ワイド端) ~F2.1 (テレ端)			
水平画角	105.2度(ワイド端)~35.4度(テレ端)	93.0度(ワイド端)~31.6度(テレ端)	105.2度(ワイド端)~35.4度(テレ端)	93.0度(ワイド端)~31.6度(テレ端)
最短撮影距離	300mm			
Day&Night機能	○			
ワイドダイナミックレンジ機能	View-DR (90dB相当) *1	View-DR (130dB相当) *2	View-DR (90dB相当)	View-DR (130dB相当)
最低被写体照度	0.1ルクス (F1.2、AGC [Max]、View-DR[OFF]、VE[OFF]、1/30秒、50IRE [IP]) 0ルクス (赤外線照射 [ON])	0.05ルクス (F1.2、AGC [Max]、View-DR [OFF]、VE [OFF]、1/30秒、50IRE [IP]) 0ルクス (赤外線照射 [ON])	0.1ルクス (F1.2、AGC [Max]、View-DR [OFF]、VE [OFF]、1/30秒、50IRE [IP]) 0ルクス (赤外線照射 [ON])	0.05ルクス (F1.2、AGC [Max]、View-DR [OFF]、VE [OFF]、1/30秒、50IRE [IP]) 0ルクス (赤外線照射 [ON])
動体検知機能	○			
ネットワーク部				
圧縮方式	JPEG/H.264: 最大3種類の設定による映像ストリームの同時配信が可能*3			
画像サイズ	1920×1080、1280×720、1024×576、720×576、720×480、704×576、640×480、640×360、352×288、320×184	1280×1024、1280×960、1024×768、1280×720、800×600、720×576、720×480、704×576、640×480、352×288、320×240	1920×1080、1280×720、1024×576、720×576、720×480、704×576、640×480、640×360、352×288、320×184	1280×1024、1280×960、1024×768、1280×720、800×600、720×576、720×480、704×576、640×480、352×288、320×240
最大フレームレート*4	JPEG時: 30fps (1920×1080) *5、60fps (1280×720) *6 H.264時: 60fps (1920×1080)	JPEG時: 60fps (1280×1024) *7 H.264時: 60fps (1280×1024)	JPEG時: 30fps (1920×1080)、H.264時: 30fps (1920×1080)	JPEG時: 30fps (1280×1024)、H.264時: 30fps (1280×1024)
同時アクセス数	20	20	20	20
音声圧縮	G.711、G.726、AAC (16kHz、48kHz)		-	
プロトコル	IPv4、IPv6、TCP、UDP、ARP、ICMP、IGMP、HTTP、HTTPS、SMTP、DHCP、DNS、NTP、RTP/RTCP、RTSP、SNMP (MIB-2)			
LAN端子	10BASE-T/100BASE-TX (RJ-45) ×1			
IPv6対応	○			
インターフェース部				
外部インターフェース	映像出力端子 (BNC) ×1、モニター端子 (ピンジャック) ×1、音声入力端子×1、ライン出力端子×1、センサー入力×2、アラーム出力×2		ピンジャック×1 (設置時画角調整用)	
メモリーカードスロット	SDメモリーカードスロット (SDHCメモリーカード対応) ×1		-	
一般				
ビューアー	Microsoft® Internet Explorer® 7.0/8.0/9.0/10.0			
対応OS	Microsoft® Windows® XP Professional (32ビット版)、Windows Vista® Ultimate/Business (32ビット版)、Windows® 7 Ultimate/Professional (32ビット版/64ビット版)、Windows 8 Pro (32ビット版/64ビット版)			
本体質量	1.73kg		1.58kg	
本体外形寸法(幅×高さ×奥行)	φ166×128 mm			
電源	DC12V*8、AC24V (50/60Hz) *8、IEEE802.3at compliant (PoE/PoE Plus system)		IEEE802.3at compliant (PoE/PoE Plus system)	
消費電力	最大22W (AC24V/DC12V時) 最大18W (PoE Plus時) 最大12.8W (PoE時)		最大17W (PoE Plus時) 最大11W (PoE時)	
動作温度*9	-40℃~60℃ (AC24V/DC12V/PoE Plus時 赤外線照射[OFF]) -40℃~50℃ (AC24V/DC12V/PoE Plus時 赤外線照射[ON]) -10℃~60℃ (PoE時 赤外線照射[OFF]) -10℃~50℃ (PoE時 赤外線照射[ON])		-40℃~50℃ (PoE Plus時) -10℃~50℃ (PoE時)	
動作湿度	20-90% (結露なきこと)			
防塵・防水規格	IP66			
赤外線照射機能	○			
赤外線照射距離	30m (50IRE)			
付属品	CD-ROM (付属プログラム) ×1、ブラケット×1、テンプレート×1、落下防止用ワイヤーロープ×1、LANケーブルホルダー×1、本体取り付けネジ×4、取り付けネジ (M4×8) ×2、レンチ×1、設置説明書×1、安全のために×1 ケーブルホルダー×1、保証書 (冊子) ×1		CD-ROM (付属プログラム) ×1、ブラケット×1、テンプレート×1、落下防止用ワイヤーロープ×1、本体取り付けネジ×4、取り付けネジ (M4×8) ×2、レンチ×1、設置説明書×1、安全のために×1、ケーブルホルダー×1、保証書 (冊子) ×1	

*1: ハイフレームレートモード (60fps) の場合はView-DRをONに設定できません。明暗部コントラスト補正機能のみ設定できます。

*2: ハイフレームレートモード (60fps) の場合は90dB相当のView-DRとなります。

*3: 設定可能な解像度やビットレートの組み合わせには制限があります。詳細は弊社ホームページを参照ください。

*4: 絵柄や画質設定、ビットレート設定などの影響によって、最大フレームレートが低下する場合があります。

*5: 画質設定[LEVEL1]~[LEVEL3]の場合。画質設定は[LEVEL1 (低画質)]から[LEVEL10 (高画質)]まで設定が可能

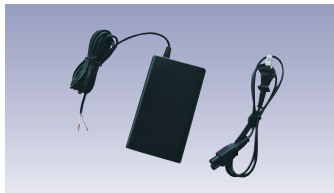
*6: 画質設定[LEVEL1]~[LEVEL4]の場合。画質設定は[LEVEL1 (低画質)]から[LEVEL10 (高画質)]まで設定が可能

*7: 画質設定[LEVEL1]~[LEVEL2]の場合。画質設定は[LEVEL1 (低画質)]から[LEVEL10 (高画質)]まで設定が可能

*8: 別売りの電源アダプターが必要です。

*9: -10℃以下の環境で起動した場合、内蔵ヒーターが動作して内部温度が上昇した後にカメラ本体が起動します。(正常な映像が得られるまでに1時間程度かかる場合もあります)

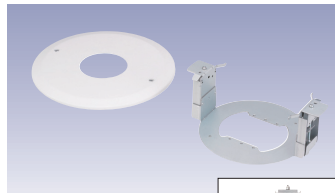
関連商品



電源アダプター
SCA-AC1
希望小売価格 8,000円+税
入力：AC100V、出力：DC12V



ウェザープロテクト
SNCA-WP602
希望小売価格 6,000円+税



天井埋込金具
YT-ICB45
希望小売価格 12,000円+税



電源アダプター
CC-5941B
希望小売価格 26,700円+税
入力：AC100V、出力：AC24V



カメラ装着時



アクティブスピーカー
SCA-S30
希望小売価格 44,000円+税
IP66準拠

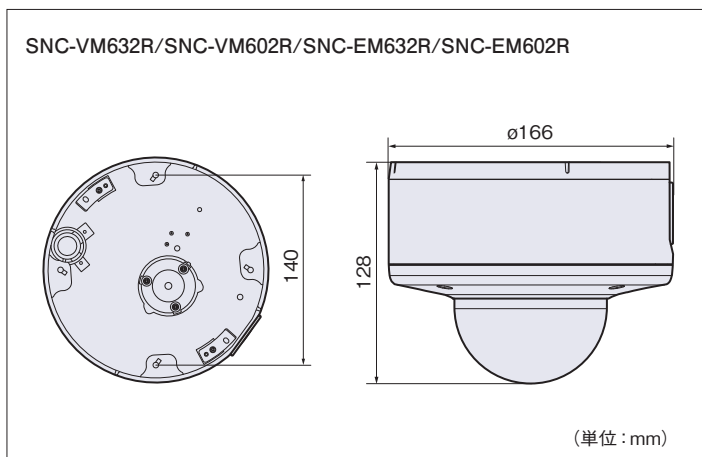


PoE Plusインジェクター
PD-9001GR/AC
(マイクロセミ社製)
希望小売価格 18,000円+税
IEEE802.3at規格準拠
SNC-WR630/SNC-WR600用
※ SNC-WR632/SNC-WR602にはご利用いただけません。
※ インジェクターの仕様によりごく短時間(数秒程度)での電源挿抜を行った場合、電源が供給されない場合がありますのでご注意ください。



PoE Plus (IEEE802.3at) 5ポートスイッチングハブ
PN28059(保守なし)
(パナソニックESネットワークス株式会社製)
希望小売価格 109,800円+税
PN28059B5(5年先出センドバック保守付)
(パナソニックESネットワークス株式会社製)
希望小売価格 123,300円+税
SNC-WR630/SNC-WR600用
※ SNC-WR632/SNC-WR602にはご利用いただけません。
※ いずれも給電機能は1-4ポートのみ

外形寸法図



安全に関する注意 商品を安全に使うため、使用前に必ず「取扱説明書」をよくお読みください。

商品使用上の注意 ●ネットワークカメラを使用することにより、インターネットを通じて容易にカメラ映像にアクセスすることができます。一方で第三者によりネットワークを通じてモニタリング画像および音声を閲覧、使用等される可能性があります。ネットワークカメラの設置およびご利用については、被写体のプライバシー、肖像権などを考慮のうえ、お客様の責任で行ってください。●ネットワークカメラへのアクセス権限は、ユーザー名およびパスワードを設定することにより行われます。それ以上のカメラによる認証作業は行われません。

カタログ上の注意 ●仕様および外観は、改良のため予告なく変更することがあります。●カタログと実際の色とは印刷の関係で多少異なる場合があります。

商標について ●SONYはソニー株式会社の商標です。●HDロゴはソニー株式会社の商標です。●Exmor、IPELAおよびこれらのロゴは、ソニー株式会社の商標です。●"ONVIF"およびONVIFは、ONVIF Inc.の商標です。●Microsoft、Windows、Windows Vista、Internet Explorerは、米国Microsoft Corporationの米国およびその他の国における商標です。●その他、本カタログに記載されている各社名および各商品名は、各社の商標または登録商標です。なお、本文中では、TM、®マークは明記していません。

ソニーウェブサイト

sony.jp/pro/

本カタログは環境に配慮した植物油インキを使用

※特定市場向け商品などソニーウェブサイトに掲載していない商品もあります

ソニー株式会社

ソニービジネスソリューション株式会社 / 〒108-0075 東京都港区港南1-7-1
URL <http://www.sonybsc.com>

商品およびソリューションに関するお問い合わせは

業務用商品相談窓口

フリーダイヤル ☎ 0120-788-333

●携帯電話・PHS・一部のIP電話からは 050-3754-9550

●FAX 0120-884-707

●受付時間 9:00~18:00 (土・日・祝日、および弊社休業日は除く)

2014.3

カタログ記載内容2013年11月現在