

SONY

ネットワークカメラ

SNC-RH124

(屋内型/HD)

SNC-RH164

(屋外ハウジング一体型/HD)

SNC-RS86N

(屋外ハウジング一体型)

高画質映像をネットワーク経由で伝送する360度旋回型ネットワークカメラ
HD出力対応に加え、屋外ハウジング一体型もラインアップ

SNC-RH124



SNC-RH124

希望小売価格 480,000円+税

SNC-RH164



IPELA

SNC-RH164

希望小売価格 600,000円+税

SNC-RS86N

希望小売価格 440,000円+税

※ SNC-RS86Nの外観はSNC-RH164と同じです。

※ いずれも別売の電源アダプターが必要です。

※ SNC-RH164およびSNC-RS86Nは、壁面用取付金具または天吊用取付金具が必要です。

詳しくは弊社「ネットワークカメラ/防犯・監視システム」のホームページでご案内しています。

720pのHD映像を30フレーム/秒で出力 (SNC-RH124、SNC-RH164のみ)

有効画素数200万画素の1/3型CMOSイメージセンサーを搭載し、720pのHD出力に対応。1280×720ピクセル(16:9)の高解像度映像を30フレーム/秒*で出力できます。また映像圧縮方式は、JPEG、MPEG-4、H.264の3方式に対応。H.264方式の採用により、従来の圧縮方式に比べネットワーク帯域を抑えて高画質な映像を伝送することができます。

HD

*MPEG-4またはH.264使用時
(シングルコーデック時)

360度エンドレス(パン)と 210度(チルト)の旋回が可能

360度エンドレス旋回と、高速(最速400度/秒)なパン/チルト動作に加え、高倍率ズームレンズ*とデジタルズーム(12倍)を搭載しているので、広範囲なモニタリングが可能です。

*SNC-RH124 / RH164は光学10倍
SNC-RS86Nは光学36倍

画像補正機能を搭載

◆ 動き適応型ノイズリダクション機能(XDNR*)

映像内の動きのない領域と動きのある領域に対して、それぞれ適したノイズリダクションを行なうことにより、低照度時でも鮮明な映像を実現します。

*エクセレントダイナミックノイズリダクション



機能OFF

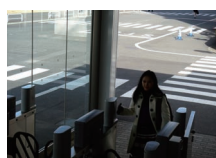


機能ON

◆ 明暗部コントラスト補正機能(VE*)

画素ごとにコントラストを最適化し、光の強い部分の白とびや、光が弱く黒く沈んだ部分の明るさを補正します。逆光状態など、明暗差の大きい環境下でも鮮明な映像を実現します。

*ビジビリティエンハンサー



機能OFF



機能ON

カメラ妨害検知機能を搭載

設置されたカメラに、スプレー塗料や布をかけられたことによる映像の変化をカメラが検知する機能を搭載しています。これらを検知した場合、ネットワーク経由でレコーダーに通知することができます。

その他の主な特長

- ◆ 屋内型と屋外ハウジング一体型をラインアップ
- ◆ サンシェード、ファン、ヒーターを装備(SNC-RH164、SNC-RS86Nのみ)
- ◆ PoE Plus (IEEE802.3at準拠)に対応(SNC-RH124のみ)
- ◆ DynaViewテクノロジー採用(SNC-RS86Nのみ)
- ◆ DFI機能搭載(SNC-RS86Nのみ)
- ◆ クイックリリース機構搭載
- ◆ DEPA Advanced (ディーパアドバンスド)に対応
- ◆ “ONVIF”対応

ネットワークカメラ/防犯・監視システムの
ホームページをご覧ください

sony.jp/snc/

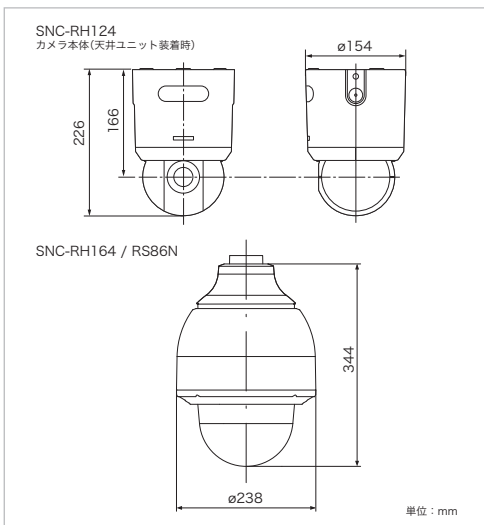
● 掲載の価格には、配送設置・工事・接続調整などの費用は含まれていません。

■主な仕様

	SNC-RH124 屋内型/HD	SNC-RH164 屋外ハウジング一体型/HD	SNC-RS86N 屋外ハウジング一体型
カメラ部			
撮像素子	1/3型CMOSイメージセンサー		1/4型CCD Exwave HAD Technology*
有効画素数	約200万画素		約38万画素
レンズタイプ	10倍ズームオートフォーカスレンズ		36倍ズームオートフォーカスレンズ
ズーム比	光学10倍/デジタル12倍		光学36倍/デジタル12倍
焦点距離	f=5.1~51mm		f=3.4~122.4mm
F値	F1.8(ワイド端)~F2.1(テレ端)		F1.6(ワイド端)~F4.5(テレ端)
水平画角	50度(ワイド端)、5.4度(テレ端)		57.8度(ワイド端)、1.7度(テレ端)
Day&Night機能	○		
最低被写体照度	1.9ルクス(F1.8、AGC [ON]、XDNR [ON]、VE [ON]、スローシャッター [OFF]、50IRE時) 0.17ルクス(Nightモード [ON]、XDNR [ON]、VE [ON]、スローシャッター [OFF]、モノクロ時)	2.1ルクス(F1.8、AGC [ON]、XDNR [ON]、VE [ON]、スローシャッター [OFF]、50IRE時) 0.19ルクス(Nightモード [ON]、XDNR [ON]、VE [ON]、スローシャッター [OFF]、モノクロ時)	0.8ルクス(F1.6、AGC [ON]、XDNR [ON]、VE [ON]、スローシャッター [OFF]、50IRE時) 0.09ルクス(Nightモード [ON]、XDNR [ON]、VE [ON]、スローシャッター [OFF]、モノクロ時)
動体検知機能	○		
パン駆動範囲	360度エンドレス回転、最大速度：400度/秒		
チルト駆動範囲	-105~+105度、最大速度：400度/秒		
ネットワーク部			
圧縮方式	JPEG/MPEG-4/H.264(同時配信可能)		
画像サイズ	1280×720、1024×576、800×480、768×576、640×480(VGA)、640×368、384×288、320×240(QVGA)、320×192	720×480(D1)、640×480(VGA)、384×288、320×240(QVGA)	
最大フレームレート	JPEG時：10fps(1280×720) / 30fps(640×480) MPEG-4時：30fps(1280×720) H.264時：30fps(1280×720) ※シングルコーデック時	30fps(640×480) ※シングルコーデック時	
同時アクセス数	10		
LAN端子	10BASE-T/100BASE-TX(RJ-45)		
IPv6対応	○		
ワイヤレスLAN	2.4GHzワイヤレスLAN(別売オプションが必要：IEEE802.11b/g準拠)		
インターフェース部			
外部インターフェース	音声入力端子、ライン出力端子、映像出力端子、センサー入力×4、アラーム出力×2		
メモリーカードスロット	CFカード対応		
一般			
ビューアー	Microsoft® Internet Explorer® 6.0 / 7.0 / 8.0 / 9.0 / 10.0		
対応OS	Microsoft® Windows® XP Professional(32ビット版)、Windows Vista® Ultimate / Business(32ビット版)、Windows® 7 Ultimate / Professional(32ビット版/64ビット版)、Windows 8 Pro(32ビット版/64ビット版)		
本体質量	約2.0kg	約4.3kg	
本体外形寸法(直径φ×高さ)	φ154×226mm(突起部含まず)	φ238×344mm	
電源	PoE Plus(IEEE802.3at準拠)、AC24V(50/60Hz)*2、DC12V*2	AC24V(50/60Hz)*2	
消費電力	最大25W	最大80W	最大78W
防塵・防水規格	-	IP66	
付属ソフトウェア(CD-ROM)	SNC toolbox、SNC audio upload tool、SNC video player		
付属品	CD-ROM(ユーザーガイド、付属プログラム) x1、天井ユニットx1、シーリングブラケットx1、テンプレートx1、落下防止用ワイヤーロープx1、リリースボタン保護板x2、取付用ネジ(+M4x10) x4、電源ケーブル(別売電源アダプター接続用) x1、モニターケーブルx1、I/Oケーブルx1、保証書(冊子) x1、保証シートx1、設置説明書x1	CD-ROM(ユーザーガイド、付属プログラム) x1、トップサンシェードx1、カップリングx1、ワイヤ固定ベルトx1、ボルト×4、接続ハーネス(5ピン) x1、接続ハーネス(9ピン) x1、防水キャップx3、保証書(冊子) x1、保証シートx1、設置説明書x1	

*1 Exwave HAD Technology：HAD(Hole-Accumulation Diode) センサーを基本とし、近赤外光領域を含め、CCDの光利用効率を大幅に向上させたカメラ技術です。
*2 別売の電源アダプターが必要です。

■外形寸法図



■関連商品

<p>電源アダプター SNCA-AC1 希望小売価格 8,000円+税 入力：AC100V、出力：DC12V</p>	<p>天井埋込金具 YT-ICB124 希望小売価格 10,000円+税 カメラ装着時</p>	<p>ドームカバー (クリアタイプ) YT-LD124C 希望小売価格 13,000円+税 ※YT-ICB124(別売)が必要です。</p>	<p>ドームカバー (スモークタイプ) YT-LD124S 希望小売価格 13,000円+税 ※YT-ICB124(別売)が必要です。</p>
<p>IEEE802.11b/g対応ワイヤレスLANカード SNCA-CF5 希望小売価格 18,000円+税</p>	<p>ワイヤレスLANアンテナ SNCA-ANI 希望小売価格 35,000円+税 ※SNCA-CF5(別売)、SNCA-CF5(別売)専用。</p>	<p>屋外用アンテナケーブルキット SNCA-CW5 希望小売価格 27,000円+税 ※SNCA-ANIに接続する防水タイプのケーブル。</p>	

※SNC-RH164およびSNC-RS86Nは、壁面用取付金具または天井用取付金具が必要です。
詳しくは弊社「ネットワークカメラ/防犯・監視システム」のホームページでご案内しています。

安全に関する注意 商品をお安全に使うため、使用前に必ず「取扱説明書」をよくお読みください。

商品使用上の注意 ●ネットワークカメラを使用することにより、インターネットを通じて容易にカメラ映像にアクセスすることができます。一方で第三者によりネットワークを通じてモニタリング画像および音声を開覧、使用等される可能性があります。ネットワークカメラの設置およびご利用については、被写体のプライバシー、肖像権などを考慮のうえ、お客様の責任で行ってください。
●ネットワークカメラへのアクセス権限は、ユーザー名およびパスワードを設定することにより行われます。それ以上のカメラによる認証作業は行われません。

カタログ上の注意 ●仕様および外観は、改良のため予告なく変更することがあります。●カタログと実際の色とは印刷の関係で多少異なる場合があります。

商標について ●SONYはソニー株式会社の商標です。●IPELAおよびロゴは、ソニー株式会社の商標です。●Exwave HADは、ソニー株式会社の登録商標です。●“ONVIF”および Onvif は、ONVIF Inc.の商標です。●その他、本カタログに記載されている各社名および各商品名は、各社の商標または登録商標です。なお、本文中では、TM、®マークは明記していません。

ソニーウェブサイト sony.jp/pro/ 本カタログは環境に配慮した植物油インキを使用

※特定市場向け商品などソニーウェブサイトに掲載していない商品もあります

ソニー株式会社
ソニービジネスソリューション株式会社 / 〒108-0075 東京都港区港南1-7-1
URL <http://www.sonybsc.com>

商品およびソリューションに関するお問い合わせは

業務用商品相談窓口
フリーダイヤル ☎ 0120-788-333

- 携帯電話・PHS・一部のIP電話からは 050-3754-9550
- FAX 0120-884-707
- 受付時間 9:00~18:00(土・日・祝日、および弊社休業日は除く)

2014.3
カタログ記載内容2014年3月現在