

高精細・高画質映像でコンテンツを際立たせる
ソニーのパブリックディスプレイ・ラインアップ



FWD-55B2

FWD-46B2

FWD-42B2



FWD-S42H2



FWD-S46H2

sony.jp/public-display/

●掲載の価格には、配送設置・工事・接続調整などの費用は含まれていません

幅広い用途・シーンで、 高精細な映像展示や情報表示に活躍。

デジタルサイネージから、ビデオ会議、メディカル、マルチディスプレイまで。
多彩な映像表現が、新しいコミュニケーションスタイルで高い効果を発揮



多彩な情報を印象的な映像で告知する
「デジタルサイネージ」



離れた場所でも、顔を見ながら会議。
社内の意思疎通を円滑にする「ビデオ会議」



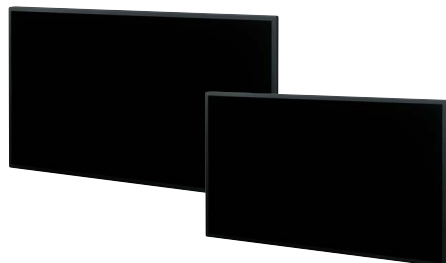
医療画像や施術をモニターする
「情報共有ディスプレイ」



イベント会場などで迫力の大画面映像を表示。
複数台で構成する「マルチディスプレイ」

ソニーの業務用パブリックディスプレイ・ラインアップ

高輝度プレミアムモデル



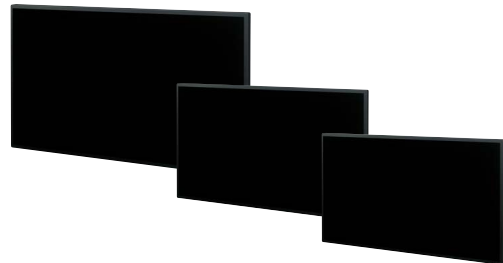
46V型フルHD液晶ディスプレイ
FWD-S46H2
オープン価格

42V型フルHD液晶ディスプレイ
FWD-S42H2
オープン価格

■FWD-Sシリーズ (46V型、42V型)

- 明るい場所でも見やすい高輝度 (700cd/m²) パネル搭載
- スリムベゼルのフルHD液晶ディスプレイ
- 医療画像に対応したDICOMガンマ設定機能搭載
- 2画面機能搭載

ベーシックモデル



55V型フルHD液晶ディスプレイ
FWD-55B2
オープン価格

46V型フルHD液晶ディスプレイ
FWD-46B2
オープン価格

42V型フルHD液晶ディスプレイ
FWD-42B2
オープン価格

■FWD-Bシリーズ (55V型、46V型、42V型)

- スリムベゼルのフルHD液晶ディスプレイ
- LEDバックライト採用の省電力設計
- 薄型、軽量



LEDバックライト採用の高輝度プレミアムモデル (46V型/42V型フルHD液晶ディスプレイ)

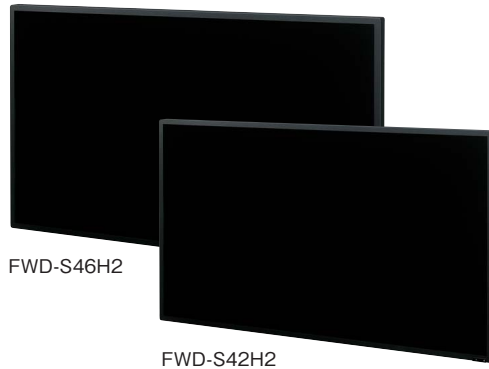
- VESAマウント
- TCC
- 音質切替
- 2画面P in P
- マルチディスプレイ
- カンファレンスモード
- 輝度強調
- DICOM GSDFガンマ
- 電源タイマー
- オートシャットオフ
- ECOモード
- いたずら防止
- 自己診断
- OPTION ADP 1
- ネットワークマネジメント
- タテ置き対応
- スクリーンセーバー
- デジタルディザイニング

FWD-S46H2 オープン価格

| サイズ | 解像度 | 輝度 | コントラスト比 | バックライト |
|-----|----------------|----------------------|---------|------------|
| 46型 | HD (1920×1080) | 700cd/m ² | 4000:1 | LED (エッジ型) |

FWD-S42H2 オープン価格

| サイズ | 解像度 | 輝度 | コントラスト比 | バックライト |
|-----|----------------|----------------------|---------|------------|
| 42型 | HD (1920×1080) | 700cd/m ² | 4000:1 | LED (エッジ型) |



1920×1080 高輝度・高精細のフルHD液晶パネル搭載

コントラスト比4,000:1*、パネル輝度700cd/m²*、広視野角178度(水平/垂直)*のフルHD(1,920×1,080ドット)液晶パネルを搭載により、鮮明で視認性の高い映像を再現します。

*パネルの仕様数値です。製品としての性能を保証するものではありません。

スリムベゼルデザイン

幅16mmのスリムベゼルを採用。設置空間と調和して、多彩な映像コンテンツによるメッセージを効果的に伝えます。

輝度強調 明るさ強調機能

画質モードの「ダイナミック」で動作し、明るさを最優先にする機能です(工場出荷時はONに設定)。明るさ強調機能とECOモードを同時に使うことにより、消費電力を下げつつ画面の明るさを保ちたいときに有効です。

※ECO(省電力)モードがONのときは最大輝度にはなりません。詳細については5ページをご覧ください。

DICOM GSDFガンマ DICOM (DICOM GSDF) ガンマ設定機能を搭載

医療用におけるデジタル画像と通信(DICOM)規格のグレースケール標準関数(GSDF)に基づいたガンマ設定が可能です。X線、CT、MRIなどの医療画像参照用ディスプレイとして利用できます。

- ※DVI入力にのみ設定可能です。
- ※医療用安全規格は取得していません。
- ※JESRA X-0093には対応していません。
- ※長期的な経年変化を補正するキャリブレーション機能はありません。

OPTION ADP 1 HD-SDI入力に対応

高品質映像をBNCケーブルを使って長距離伝送することができます。別売のオプションボード(BKM-FW16)の装着が必要です。

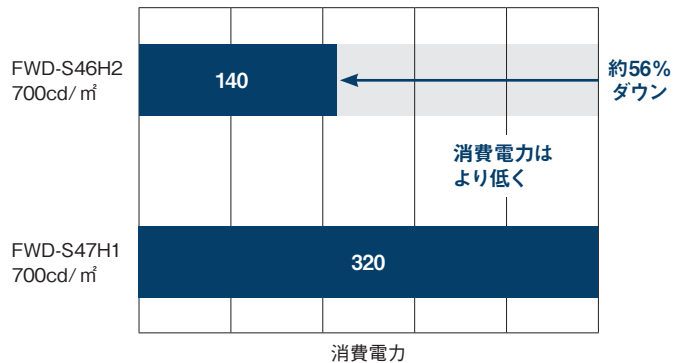
静音設計

ファンノイズが発生しないファンレス静音設計です。

省電力設計(LEDバックライト採用)

LEDバックライト(エッジ型)採用。従来のCCFLバックライトに比べ、低消費電力を実現しました。

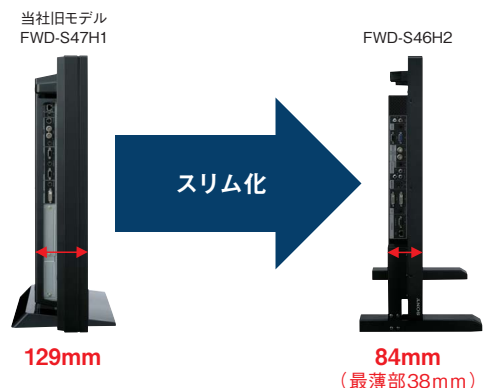
●消費電力比較



※当社旧モデルFWD-S47H1(CCFLバックライト採用)と比較。

薄型設計

壁に掛けて設置するときなど、壁からの突出部が少ないので、見た目がすっきりとスタイリッシュに設置できます。



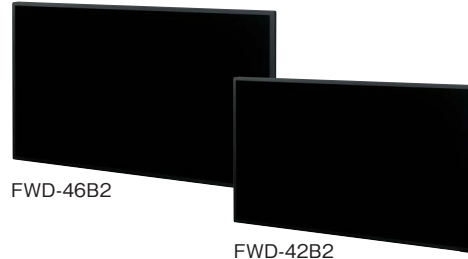
●その他の特長については、5~7ページをご覧ください

※画面はハメコミ合成です。●オープン価格商品の価格は、販売店にお問い合わせください。

LEDバックライト採用のベーシックモデル。 〈55V型/46V型/42V型フルHD液晶ディスプレイ〉



- VESAマウント
- 音質切替
- マルチディスプレイ
- ガンファレスモード
- 輝度強調
- 電源タイマー
- オートシャットオフ
- ECOモード
- いたずら防止
- 自己診断
- ネットワークマネジメント
- タテ置き対応
- スクリーンセーバー



FWD-55B2 オープン価格

| サイズ | 解像度 | 輝度 | コントラスト比 | バックライト |
|-----|----------------|----------------------|---------|------------|
| 55型 | HD (1920×1080) | 450cd/m ² | 4000:1 | LED (エッジ型) |

FWD-46B2 オープン価格

| サイズ | 解像度 | 輝度 | コントラスト比 | バックライト |
|-----|----------------|----------------------|---------|------------|
| 46型 | HD (1920×1080) | 500cd/m ² | 4000:1 | LED (エッジ型) |

FWD-42B2 オープン価格

| サイズ | 解像度 | 輝度 | コントラスト比 | バックライト |
|-----|----------------|----------------------|---------|------------|
| 42型 | HD (1920×1080) | 500cd/m ² | 4000:1 | LED (エッジ型) |

1920×1080 高精細フルHD液晶パネル搭載

コントラスト比4,000:1*1、パネル輝度500cd/m²*1*2、広視野角178度(水平/垂直方向)*1のフルHD(1,920×1,080ドット)液晶パネルを搭載。

*1 パネルの仕様数値です。製品としての性能を保証するものではありません。
*2 FWD-55B2は450cd/m²

スリムベゼルデザイン

幅16mmのスリムベゼルを採用。設置空間と調和して、多彩な映像コンテンツによるメッセージを効果的に伝えます。

静音設計

ファンノイズが発生しないファンレス静音設計です。

輝度強調 明るさ強調機能

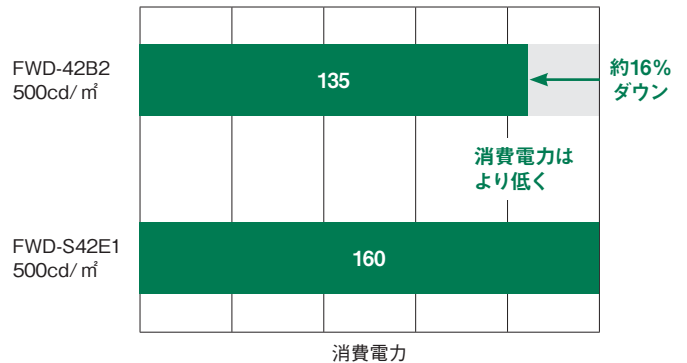
画質モードの「ダイナミック」で動作し、明るさを最優先にする機能です(工場出荷時はONに設定)。明るさ強調機能とECOモードを同時に使うことにより、消費電力を下げつつ画面の明るさを保ちたいときに有効です。

※ECO(省電力)モードがONのときは最大輝度にはなりません。詳細については5ページをご覧ください。

省電力設計(LEDバックライト採用)

LEDバックライト(エッジ型)採用。従来のCCFLバックライトに比べ、低消費電力を実現しました。

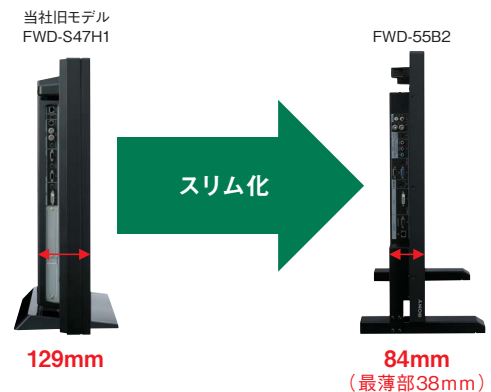
●消費電力比較



※ 当社旧モデルFWD-S42E1(CCFLバックライト採用)と比較。

薄型設計

壁に掛けて設置するときなど、壁からの突出部が少ないので、見た目がすっきりとスタイリッシュに設置できます。



●その他の特長については、5～7ページをご覧ください

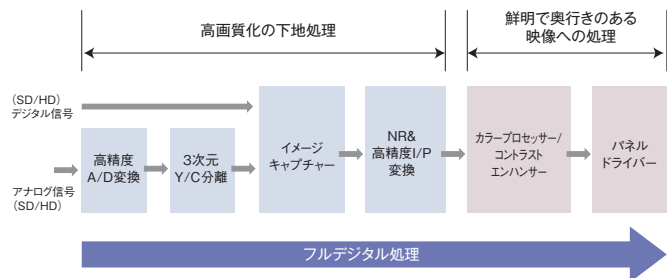
※画面はハメコミ合成です。●オープン価格商品の価格は、販売店にお問い合わせください。

先進技術による高画質システム搭載

全モデル

エンジン部分には、先進の画像処理チップを搭載。信号入力からパネルドライバまで、すべての処理を1チップ化した最新鋭のエンジンにより、ハイビジョンの高精度で美しい映像表示までを実現しています。また、トリプル10ビットA/Dコンバーター回路の搭載により、アナログ信号のより高階調なデジタル信号への変換を実現。さらに、新開発の高性能アルゴリズム回路、映像のざらつきや色ノイズを低減するノイズリダクション機能などにより、高解像度の動画においても滑らかで高品位な映像を生み出します。

●高画質回路構成



運用サポート機能

全モデル

オートシャットオフ機能

入力信号がないときに、自動的に電源を落として無駄な電力消費を抑える機能です。入力によって、電源が切(スタンバイ)状態になるものと、信号が再度入力されると自動的に電源が入るもの(パワーセーブモード)があります。

■オートシャットオフ機能及びDPMS機能が「入」のときの動作

| | FWD-S46H2/S42H2 | FWD-55B2/46B2/42B2 |
|------------|-----------------|--------------------|
| DVI | パワーセーブ | パワーセーブ |
| HDMI | パワーセーブ | パワーセーブ |
| アナログRGB | パワーセーブ | パワーセーブ |
| コンポーネント | パワーセーブ | パワーセーブ |
| Sビデオ | — | — |
| コンボジット | スタンバイ | スタンバイ |
| HD-SDI/SDI | スタンバイ* | — |

パワーセーブ：無信号状態が約30秒続くとパワーセーブモードに入ります

スタンバイ：無信号状態が約5分続くと電源が切れます

*BKMF-W16装着時。

電源タイマー機能

ショールームの開館/閉館時間や、ショッピングモールの営業時間などに合わせて、ディスプレイの電源を自動でオン/オフ設定が可能。電源タイマーは、「毎日」もしくは「曜日毎」設定が選択でき、「曜日毎」設定を選択した場合は、定休日のみ電源をOFFにするといった曜日別設定が行えます。

ECOモード

画面輝度を下げることで、消費電力を低減する機能です。電力を2段階で低減します。各段階で、約18%以上、約35%以上、標準値より消費電力を下げられます。

いたずら防止

ディスプレイ本体のボタン操作を無効にし、リモコン操作のみを有効にする業務用ディスプレイならではの機能です。さらにリモコンも無効にし、本体のREMOTE端子やネットワーク端子経由での操作のみを受け付けるモードも用意されています。

EDID信号に対応し、PCから自動で最適な解像度の信号を出力

全モデル

ディスプレイからのEDID(Extended Display Identification Data)信号により、PCはディスプレイの入力信号規格に合致する最適な解像度の信号を自動判別して出力します。これにより、ディスプレイ側の信号処理回路で解像度変換せずに、より鮮明で高精細な映像を表示できます。

自己診断

自己診断機能

全モデル

ディスプレイが正常に動作していない場合、スタンバイ・インジケータの点滅によりディスプレイのトラブル状況を知らせる「自己診断機能」を搭載。

操作性のよいリモコン

全モデル

ボタンの形状や大きさ、間隔、配置などの使い勝手を考慮した専用のリモコンを付属。ID MODEボタンで特定のインデックスナンバーを設定すれば、複数台ある中の特定のディスプレイのみをリモコンで操作することも可能です。



安心の2年保証

全モデル

安心してお使いいただけるよう、液晶ディスプレイパネルを含む本体の保証期間を「2年間または累積通電時間15,000時間の早い方」に設定しています。※詳細条件は、製品に同梱されている保証書裏面の無料修理規定に準じます。

タテ置き対応

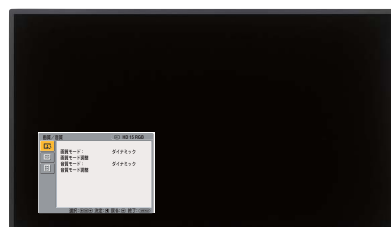
全モデル

オプションのスタンドやマウンティングブラケットなどを利用することで、床置きはもちろん、壁掛けや天吊りなど、フラットパネルディスプレイならではの奥行きをとらないスマートな設置が可能。さらに、印象度の高い映像展示ができるタテ置きは、すべてのモデルで対応しています。メニュー画面の位置も、自動的に画面左下の位置(タテ置きの場合は画面下中央)に表示されます。

●タテ置き



●ヨコ置き



スクリーンセーバー スクリーンセーバー機能

全モデル

データ画像や動画のスチル再生など、輝度が変化しない画像を長時間再生したときに生じやすい残像や焼き付きを低減するために、3種類のスクリーンセーバー機能を搭載。運用方法に合わせて選択できます。

- ①画面全体に一定時間白画像を表示する「オールホワイト」
 - ②白いバーが画面上をスクロールする「スウィープ」
 - ③電源スタンバイ時に画面をリフレッシュする「スタンバイ」:バックライトが消えているため、画面には何も表示されません。消費電力を抑えながら画面をリフレッシュできます。動作時間は30分、1時間から23時間まで1時間ごとに設定できます。動作終了後は、電源スタンバイ状態に自動で移行します。
- ※工場出荷時はOFF設定です。

TCC デジタルサイネージでの付加価値を高める「True Color Control機能」

S46H2 S42H2

3次元色空間でのカラーマネジメントを採用したソニー独自の「True Color Control機能」を実現。画像全体の色調はそのままに、赤、青、緑、黄それぞれ個別に抽出された色のみを調整することができます。各色は、メニューのパレット上で色の濃さ(彩度)と色合い(色相)の調整ができるので、色変化を確認しながら設定することが可能です。ロゴの色や商品のイメージカラーを強調したいというときなどに、特に効果的な機能です。

●True Color Control 機能使用例(イメージ)

調整前

調整したい色を選んで決定する
[例:赤を選択]

カラーパレットの位置を選択

[指定された色が点滅]

カラーパレット上で、指定色の濃さと色合いを調整

調整後

カンファレンスモード

全モデル

ビデオ会議のモニターとして利用する場合、蛍光灯照明に適した画質にすることができます。

2画面(P in P)機能を搭載

S46H2 S42H2

メイン画面でライブ映像を表示しながら、サブ画面では映像に関連する情報を表示するなど、情報量豊富な映像再現が可能になります。

●2画面(P in P)機能
サブ画面サイズ



サブ画面ポジション(4ポジション)



サブ画面サイズは、大:サブ画面高さがメイン画面の約1/3と、小:サブ画面高さがメイン画面の約1/4の2種類になります

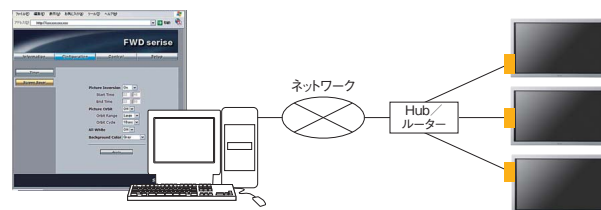
■2画面(P in P)機能の組み合わせ対応表

| FWD-S46H2/S42H2 | HD15 | | DVI | HDMI | ビデオ | コンポーネント |
|-----------------|--------------|---------|-----|------|-----|---------|
| | アナログRGB | コンポーネント | | | | |
| HD15 | アナログRGB | — | ○ | ○ | — | — |
| | コンポーネント | — | — | ○ | ○ | — |
| DVI | ○ | ○ | — | — | — | ○ |
| HDMI | ○ | ○ | — | — | — | ○ |
| ビデオ | — | — | — | — | — | — |
| コンポーネント | — | — | ○ | ○ | — | — |
| BKM-FW16 | HD-SDI / SDI | ○ | ○ | — | — | ○ |

ネットワークマネジメント機能

全モデル

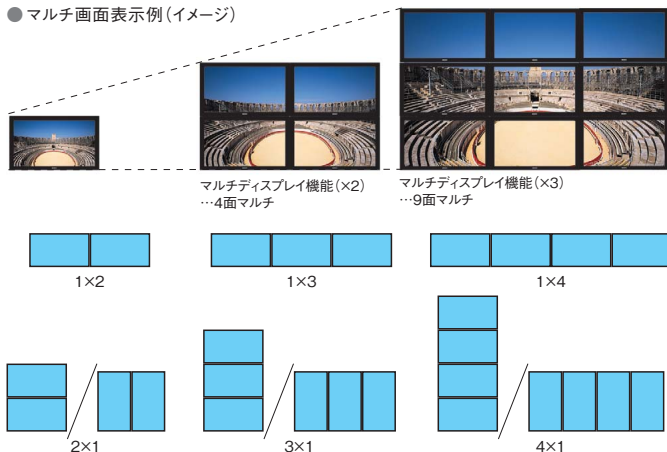
LAN・WAN・インターネットのWeb画面(IE7.0以上)からディスプレイのコントロール(電源、入力切換、画面調整など)が可能です。また、ディスプレイのステータス、エラー通知を、あらかじめ登録しておいたメールアドレスに送信するメールレポート機能を搭載しています。



マルチディスプレイ マルチディスプレイ機能 **全モデル**

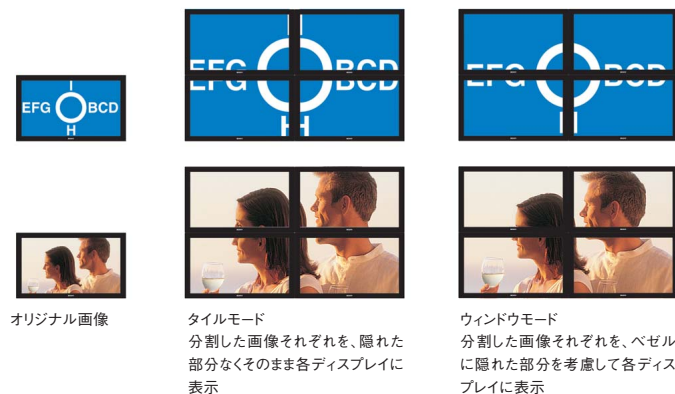
メニューからマルチディスプレイの画面数およびポジションを選ぶだけで、簡単に画面を拡大表示(×2、×3、×4)でき、最大16面までのマルチ画面を構成することが可能です。これにより、映像の演出効果をより高めるダイナミックでスケールの大きい表示が行えます。さらに、表示形式としてタイルモードとウィンドウモードの2種類を用意。コンテンツに応じた使い分けが可能です。
 ※FWD-55B2/46B2/42B2は、480i,576i,1080/50i,1080/60i,1080/24PsFのインターレース信号には非対応です。

● マルチ画面表示例(イメージ)



※タテ置きマルチディスプレイを行う場合、表示映像の向きは入力映像で変える必要があります。ディスプレイには、表示映像の向きを変える機能はありません。

● 表示形式の選択機能



■ 主な機能・仕様比較表 (簡易的な比較です。モデルにより機能・性能が異なる場合がありますので、詳しくは各機能の説明をご覧ください)

| | FWD-S46H2 | FWD-S42H2 | FWD-55B2 | FWD-46B2 | FWD-42B2 |
|----------------------|----------------------|-----------|----------------------|----------|----------|
| パネルデバイス | 液晶パネル | | 液晶パネル | | |
| 画面サイズ | 46V型 | 42V型 | 55V型 | 46V型 | 42V型 |
| パネル解像度(H×V) | 1,920×1,080ドット(フルHD) | | 1,920×1,080ドット(フルHD) | | |
| VESAマウント対応 | ○ | | ○ | | |
| True Color Control機能 | ○ | | - | | |
| 音質モード切替機能 | ○ | | ○ | | |
| 2画面(P in P)機能*1 | ○ | | - | | |
| マルチディスプレイ機能*2 | ○ | | ○ | | |
| カンファレンスモード | ○ | | ○ | | |
| 明るさ強調機能 | ○ | | ○ | | |
| DICOM GSDFガンマ対応 | ○ | | - | | |
| 電源タイマー機能 | ○ | | ○ | | |
| オートシャットオフ機能 | ○ | | ○ | | |
| ECO(省電力)モード | ○ | | ○ | | |
| いたずら防止機能 | ○ | | ○ | | |
| インデックスナンバー機能 | ○ | | ○ | | |
| 自己診断機能 | ○ | | ○ | | |
| オプションアダプター用スロット数 | 1 | | - | | |
| ネットワークマネジメント機能 | ○ | | ○ | | |
| タテ置き対応 | ○ | | ○ | | |
| スクリーンセーバー機能 | ○ | | ○ | | |
| デジタルデジチェーン | ○ | | - | | |

*1 詳しくは6ページをご覧ください。 *2 詳しくは7ページをご覧ください。

デジタルデジチェーン デジタルデジチェーン接続 **S46H2 S42H2**

DVI-Dの入出力端子を装備。DVI-Dケーブルを使用したデジタル信号によるデジチェーン接続に対応。同一信号によるマルチ表示を容易に構築することが可能です。

VESAマウント VESAマウント対応 **全モデル**

VESA規格に準拠したフリーマウントで、壁掛けや天吊り設置時の安全性を確保しております。

音質切替 背面への取り付けにより横に張り出さないスピーカー **全モデル**

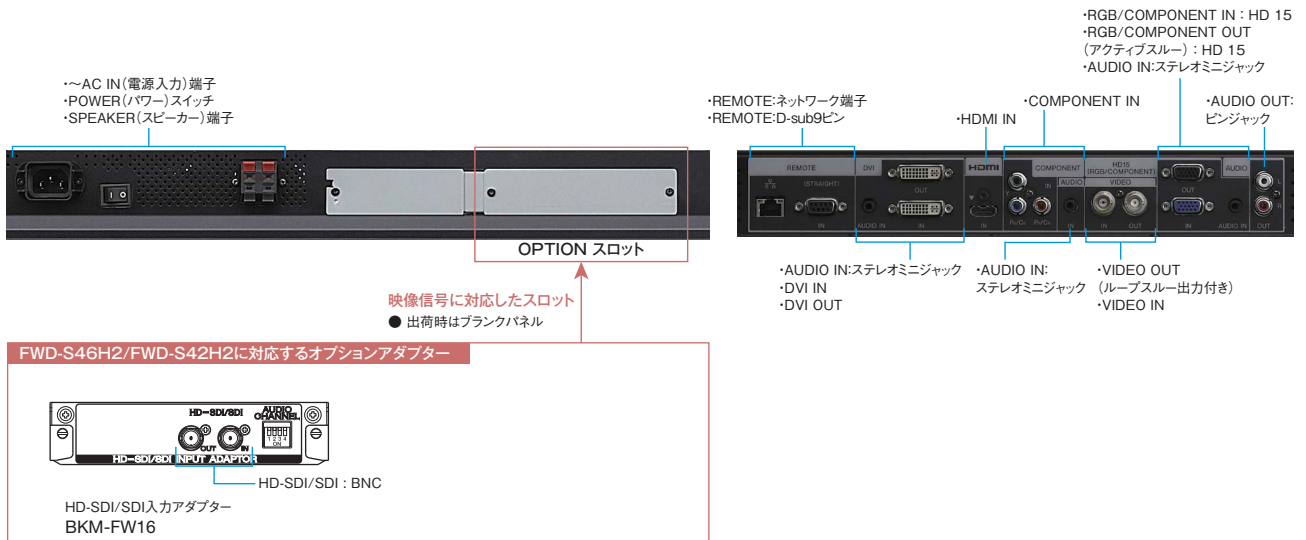
専用スピーカーシステムSS-SPG02(別売)は、本体の背面に取り付け一体化できます。画面の横に張り出さず、スマートな外観を実現します。

音質切替 音質モード切替機能 **全モデル**

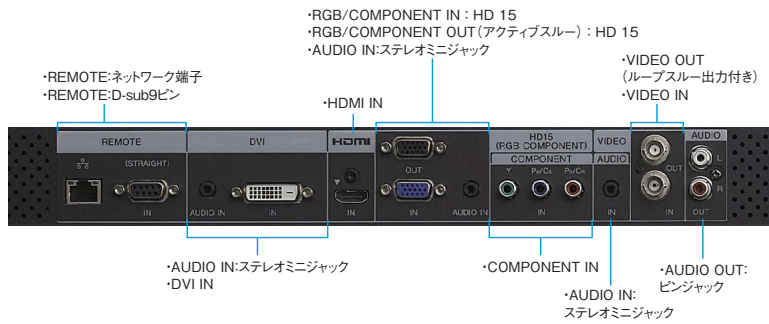
スピーカーから出力される音質を切り替え選択できます。

コネクターパネルと対応オプションアダプター

FWD-S46H2/FWD-S42H2端子部



FWD-55B2/FWD-46B2/FWD-42B2端子部



■ 関連商品

専用オプションアダプター



HD-SDI/SDI入力アダプター

BKM-FW16

オープン価格

S46H2 S42H2

BNC (入力) と BNC (スルーアウト) を装備。

※音声出力はありません。

※AUDIO CHANNELの設定はディスプレイのメニュー画面からは行えません。必ずBKM-FW16のディップスイッチで設定してください。

※対応信号はディスプレイの仕様準じます。必ず対応信号の確認をしてください。

別売専用スピーカー、スタンド



スピーカーシステム

SS-SPG02

オープン価格 (2本1組)

全モデル

- 外形寸法 (幅×高さ×奥行) : 約53×520×53mm (取り付け部を除く)
- 質量: 約0.7kg (1台、付属品を除く)



ディスプレイスタンド

SU-S02

オープン価格

全モデル

- 自立式床置きスタンド
- 外形寸法 (幅×高さ×奥行) : 約107.6×204.4×292.6
- 質量: 約0.9kg (テーブルトップスタンド1個) *
- *2個で1セットとなります

■ 関連商品

壁掛け用ブラケット



固定式壁掛けブラケット 〈株式会社 映像センター〉

MSM-U

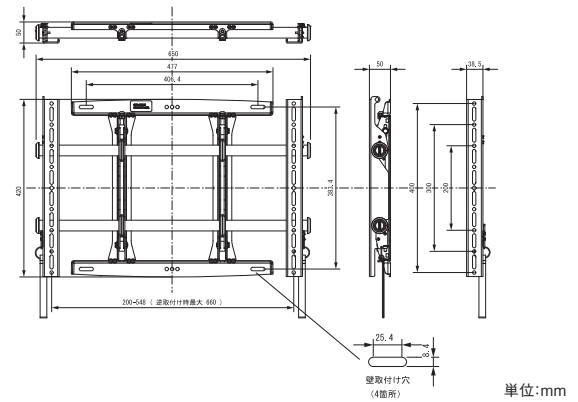
全モデル

希望小売価格 25,000円+税

クリック・コネクト機構の採用により、ディスプレイの固定、および脱着も容易に行える固定式壁掛けブラケット。タテ型設置も可能です。

●質量:約9.1kg

MSM-U
外形寸法図



傾斜付き壁掛けブラケット 〈株式会社 映像センター〉

MTM-U

全モデル

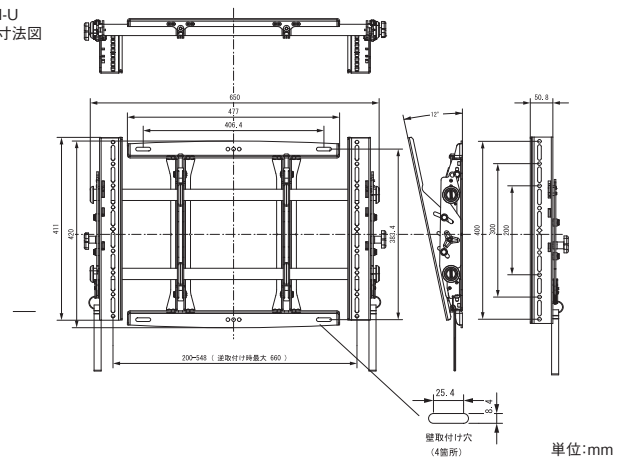
希望小売価格 30,000円+税

クリック・コネクト機構の採用により、ディスプレイの固定、および脱着も容易に行える傾斜角度調整式壁掛けブラケット。0度(垂直)から12度(下方)までの傾斜角度調整機能付き。

タテ型設置も可能です。

●質量:約9.4kg

MTM-U
外形寸法図



株式会社映像センター ホームページ <http://www.avc.co.jp>



壁掛けブラケット 〈株式会社 共栄商事〉

MHW-52

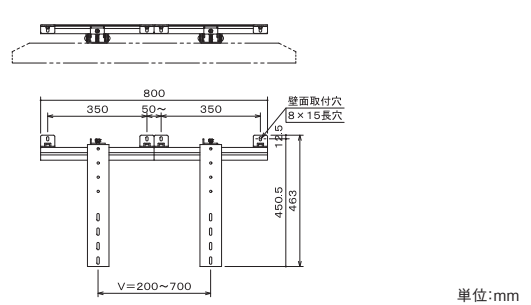
全モデル

オープン価格

ディスプレイが引き出るプッシュアップ機構採用により、壁面埋込設置やメンテナンスが容易になります。マルチディスプレイに最適です。

●質量:約7.6kg

MHW-52
外形寸法図



株式会社共栄商事 ホームページ <http://www.kyoei-shoji.co.jp>

天吊り用ブラケット



天吊りブラケット 〈株式会社 共栄商事〉

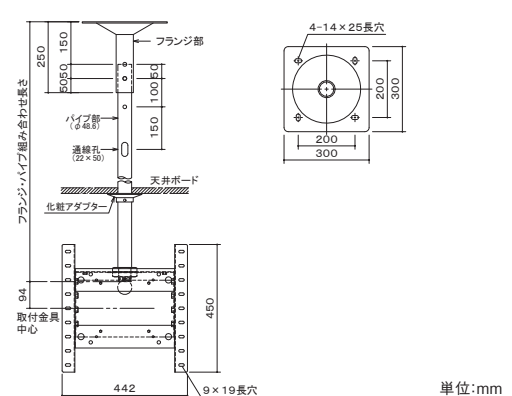
FH-20

全モデル

オープン価格

ディスプレイを縦、横どちらにも設置可能。本体で2段階の高さ調整が可能。3段階(0度、10度、20度)の角度調整が可能。

FH-20
外形寸法図



株式会社共栄商事 ホームページ <http://www.kyoei-shoji.co.jp>

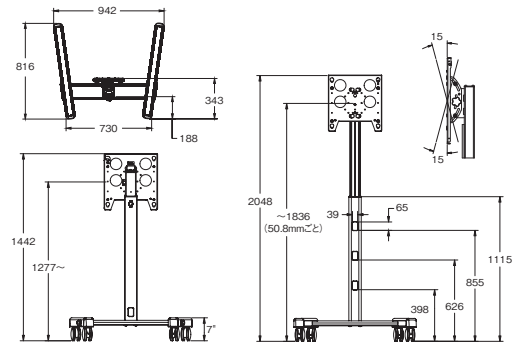
※画面はハメコミ合成です。●オープン価格商品の価格は、販売店にお問い合わせください。

スタンド



ディスプレイスタンド (株式会社 映像センター)
PFC-2095S
全モデル
 希望小売価格 115,000円+税
 色はシルバー。
 ディスプレイブラケットPSB-2095付属。
 ディスプレイをタテ置き・ヨコ置き、どちらにも設置可能。
 ※画像は中間シェルフ(別売)装着時。
 ※中間シェルフ(別売)は付属していません。
 ●質量:約36kg

PFC-2095S
 外形寸法図

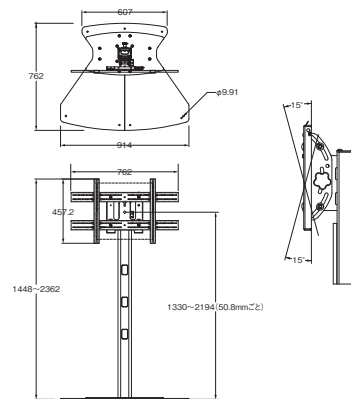


単位:mm



ディスプレイスタンド (株式会社 映像センター)
MF1-US
全モデル
 希望小売価格 99,000円+税
 色はシルバー。
 ユニバーサルディスプレイブラケット付属。
 ディスプレイをタテ置き・ヨコ置き、どちらにも設置可能。
 ※画像は中間シェルフ(別売)装着時。
 ※中間シェルフ(別売)は付属していません。
 ●質量:約59.4kg

MF1-US
 外形寸法図



単位:mm



TV会議カメラ用シェルフ (株式会社 映像センター)
PAC-150
 希望小売価格 30,000円+税
 ディスプレイスタンドPFC-2095S、MF1-US用の
 カメラ用シェルフ。
 耐荷重:約4.5kg



スタンド用中間シェルフ (株式会社 映像センター)
PAC-710
 希望小売価格 15,000円+税
 ディスプレイスタンドPFC-2095S、MF1-US用の
 中間シェルフ。
 耐荷重:約11.34kg

スタンド



ディスプレイスタンド (ハヤミ工業株式会社)
PH-813

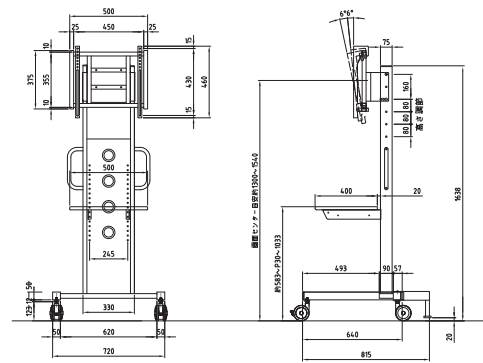
S42H2 42B2

希望小売価格 48,000円+税

ディスプレイをタテ置き、ヨコ置きどちらにも設置可能。
移動ハンドルおよび棚板を標準装備。高さ調整も可能。
可動脚を折りたたむことで壁面に寄せての設置が可能。

※壁寄せ設置以外では可動脚を開いてご使用ください。
●付属品: 棚板1枚 (固定ベルト)
●質量: 約31.5kg

PH-813
外形寸法図



単位:mm



ディスプレイスタンド (ハヤミ工業株式会社)
PH-815

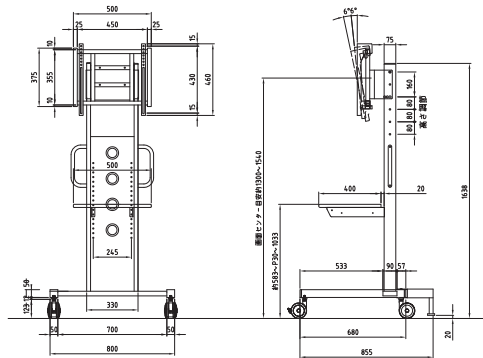
S46H2 55B2 46B2

希望小売価格 58,000円+税

ディスプレイをタテ置き、ヨコ置きどちらにも設置可能。
移動ハンドルおよび棚板を標準装備。高さ調整も可能。
可動脚を折りたたむことで壁面に寄せての設置が可能。

※壁寄せ設置以外では可動脚を開いてご使用ください。
●付属品: 棚板1枚 (固定ベルト)
●質量: 約32kg

PH-815
外形寸法図



単位:mm



スペアー棚板 (ハヤミ工業株式会社)

PHP-8101

希望小売価格 8,000円+税

ディスプレイスタンドPH-813,PH-815用の追加棚板。
※1枚はディスプレイスタンドに標準装備。
※付属の棚板を含め最大3枚まで取り付け可能。

●外形寸法 (幅×奥行): 約500×400mm
●質量: 約3kg
●耐荷重: 約10kg



ビデオ会議用カメラスタンド (ハヤミ工業株式会社)

PHP-8102

希望小売価格 8,000円+税

PH-813, PH-815をビデオ会議用ディスプレイスタンドとして使用する
場合に便利なカメラ用オプションスタンド。天板取付方向によりディス
プレイの上下どちらでも取り付け可能。高さ調節可能。

●外形寸法 (幅×奥行): 約340×300mm
●質量: 約3kg
●耐荷重: 上設置 約5kg以下、下設置 約3kg以下

■ 主な機能・仕様比較表 ※簡易的な比較です。モデルにより機能・性能が異なる場合があります。

| | | FWD-S46H2 | FWD-S42H2 | |
|------------|--|--|--|--|
| 映像系 | パネル方式 | アモルファスシリコンTFTアクティブマトリクス | アモルファスシリコンTFTアクティブマトリクス | |
| | バックライト | LED(エッジ型) | LED(エッジ型) | |
| | 画素数(水平×垂直) | 1920×1080ドット | 1920×1080ドット | |
| | ドットピッチ(水平×垂直) | 0.53×0.53mm | 0.48×0.48mm | |
| | パネル輝度*1 | 700cd/m ² | 700cd/m ² | |
| | コントラスト比 *1 | 4,000:1 | 4,000:1 | |
| | 視野角上下/左右(JEITA) *1 | 178度/178度 | 178度/178度 | |
| | 有効表示寸法(水平×垂直) | 約1,018.1×572.7mm | 約930.2×523.3mm | |
| | 画面サイズ | 46V型(対角約1,168mm) | 42V型(対角約1,067mm) | |
| | 表示色 | 10億6千万色 | 10億6千万色 | |
| 電気系 | カラー方式 | NTSC、PAL | NTSC、PAL | |
| | サンプリング周波数 プリセット信号 | 13.5~165MHz 別掲 | 13.5~165MHz 別掲 | |
| 入/出力端子 | HDMI IN | HDMI(1080p)×1 | HDMI(1080p)×1 | |
| | HD15 (RGB/ COMPONENT) | IN | 高密度D-sub 15ピンコネクタ(凹)×1 (アクティブスルー出力付き) | 高密度D-sub 15ピンコネクタ(凹)×1 (アクティブスルー出力付き) |
| | | AUDIO IN *2 | ステレオミニジャック×1 | ステレオミニジャック×1 |
| | DVI | IN | DVI-D(DVI規格1.0準拠)(凹)×1 HDCP(コピープロテクト対応): デジタルRGB(アクティブスルー出力付き) | DVI-D(DVI規格1.0準拠)(凹)×1 HDCP(コピープロテクト対応): デジタルRGB(アクティブスルー出力付き) |
| | | AUDIO IN *2 | ステレオミニジャック×1 | ステレオミニジャック×1 |
| | HD-SDI | BNC×1(アクティブスルー出力付き) (BKM-FW16装着時) | BNC×1(アクティブスルー出力付き) (BKM-FW16装着時) | |
| | VIDEO | S VIDEO IN | — | — |
| | | COMPONENT IN | RCAピンジャック | RCAピンジャック |
| | | VIDEO IN | BNC×1(ループスルー出力付き) *3 | BNC×1(ループスルー出力付き) *3 |
| | | AUDIO IN *2 | ステレオミニジャック×1 | ステレオミニジャック×1 |
| | SPEAKER | SPEAKER OUT | 7W+7W(6Ω) | 7W+7W(6Ω) |
| | AUDIO OUT | RCAピンジャックL/R×1 | RCAピンジャックL/R×1 | |
| | REMOTE(LAN) | 10BASE-T/100BASE-TX | 10BASE-T/100BASE-TX | |
| | REMOTE(RS-232C) | D-sub9ピン(凹)×1 | D-sub9ピン(凹)×1 | |
| OPTIONスロット | 空き | 空き | | |
| 一般 | 電源 | AC100~240V、50/60Hz、1.4A(最大) | AC100~240V、50/60Hz、1.45A(最大) | |
| | 消費電力 | 最大 | 約140W | 約145W |
| | | ECOモード[切] | 約100W | 約108W |
| | | ECOモード[低]設定時 | 約81W | 約86W |
| | | ECOモード[高]設定時 | 約64W | 約67W |
| | | スタンバイ時 | 0.5W以下 | 0.5W以下 |
| | 動作温度 | 0~40°C | 0~40°C | |
| | 保存温度 | -10~+40°C | -10~+40°C | |
| | 湿度 | 20~90%(結露なきこと) | 20~90%(結露なきこと) | |
| | 外形寸法(幅×高さ×奥行) | 約1,053.6×608.2×84mm(突起部含まず) | 約967.8×560.7×88mm(突起部含まず) | |
| 質量 | 約22.7kg | 約20.2kg | | |
| 付属品 | 電源コード×1、ACプラグホルダー×2、ケーブルホルダー×6、変換プラグアダプター×1、リモートコマンダー(RM-FW002)×1、単3形乾電池×2、取扱説明書×1、保証書(ソニー業務用商品相談窓口のご案内)×1 | 電源コード×1、ACプラグホルダー×2、ケーブルホルダー×6、変換プラグアダプター×1、リモートコマンダー(RM-FW002)×1、単3形乾電池×2、取扱説明書×1、保証書(ソニー業務用商品相談窓口のご案内)×1 | | |

*1 パネルの仕様数値です。製品としての性能を保証するものではありません。視野角はJEITA規格準拠(コントラスト比10:1)。

*2 オーディオ信号のみ入力しても、スピーカー(別売)から出力されません。 *3 NTSC/PALのみ *4 通信機能を停止した状態です。

■ 主なプリセット信号表

● ビデオ信号入力

| 信号 | FWD-S46H2 / FWD-S42H2 | | | | |
|---------------|-----------------------|-----------------|-----|------|---------------|
| | COMPOSITE/S VIDEO | COMPONENT / RGB | DVI | HDMI | HD-SDI/SDI *2 |
| 480/60i | ○ | ○ | — | — | ○ |
| 480/60p | — | ○ | ○ | ○ | — |
| 575/50i | ○ | ○ | — | — | ○ |
| 576/50p | — | ○ | ○ | ○ | — |
| 720/50p | — | ○ | ○ | ○ | ○ |
| 720/60p | — | ○ | ○ | ○ | ○ |
| 1080/50i | — | ○ | ○ | ○ | ○ |
| 1080/60i | — | ○ | ○ | ○ | ○ |
| 1080/50p | — | ○ | ○ | ○ | — |
| 1080/60p | — | ○ | ○ | ○ | — |
| 1080/24PsF *1 | — | ○ | — | — | — |

| 信号 | FWD-55B2 / FWD-46B2 / FWD-42B2 | | | |
|---------------|--------------------------------|-----------------|-----|------|
| | COMPOSITE | COMPONENT / RGB | DVI | HDMI |
| 480/60i | ○ | ○ | — | — |
| 480/60p | — | ○ | ○ | ○ |
| 575/50i | ○ | ○ | — | — |
| 576/50p | — | ○ | ○ | ○ |
| 720/50p | — | ○ | ○ | ○ |
| 720/60p | — | ○ | ○ | ○ |
| 1080/50i | — | ○ | ○ | ○ |
| 1080/60i | — | ○ | ○ | ○ |
| 1080/50p | — | — | — | ○ |
| 1080/60p | — | — | — | ○ |
| 1080/24PsF *1 | — | ○ | — | — |

※対応表以外の信号を入力した場合は正しく表示されないことがあります。 ※DVD信号を入力した場合、画像の色を薄く感じたら、「画質/音質」メニューの「色の濃さ」でお好みの色の濃さに調整してください。

※Macの信号は、デジタルRGB信号入力では保証されません。 ※UXGA信号(1600×1200@60)ではドット位相調整はできません。

*1 Y/Pb/Prで入力した場合。

*2 HD-SDI/SDI信号を入力する場合は、オプション・スロットにBKM-FW16(別売)を装着する必要があります。

| FWD-55B2 | FWD-46B2 | FWD-42B2 |
|---|---|---|
| アモルファスシリコンTFTアクティブマトリクス | アモルファスシリコンTFTアクティブマトリクス | アモルファスシリコンTFTアクティブマトリクス |
| LED(エッジ型) | LED(エッジ型) | LED(エッジ型) |
| 1920×1080ドット | 1920×1080ドット | 1920×1080ドット |
| 0.63×0.63mm | 0.53×0.53mm | 0.48×0.48mm |
| 450cd/m ² | 500cd/m ² | 500cd/m ² |
| 4,000:1 | 4,000:1 | 4,000:1 |
| 178度/178度 | 178度/178度 | 178度/178度 |
| 約1,209.6×680.4mm | 約1,018.1×572.7mm | 約930.2×523.3mm |
| 55V型(対角約1,388mm) | 46V型(対角約1,168mm) | 42V型(対角約1,067mm) |
| 10億6千万色 | 10億6千万色 | 10億6千万色 |
| NTSC, PAL | NTSC, PAL | NTSC, PAL |
| 13.5~162MHz | 13.5~162MHz | 13.5~162MHz |
| 別掲 | 別掲 | 別掲 |
| HDMI(1080p)×1 | HDMI(1080p)×1 | HDMI(1080p)×1 |
| 高密度D-sub 15ピンコネクタ(凹)×1 (アクティブスルー出力付き) | 高密度D-sub 15ピンコネクタ(凹)×1 (アクティブスルー出力付き) | 高密度D-sub 15ピンコネクタ(凹)×1 (アクティブスルー出力付き) |
| ステレオミニジャック×1 | ステレオミニジャック×1 | ステレオミニジャック×1 |
| DVI-D(DVI規格1.0準拠)(凹)×1 HDCP(コピープロテクション対応): デジタルRGB | DVI-D(DVI規格1.0準拠)(凹)×1 HDCP(コピープロテクション対応): デジタルRGB | DVI-D(DVI規格1.0準拠)(凹)×1 HDCP(コピープロテクション対応): デジタルRGB |
| ステレオミニジャック×1 | ステレオミニジャック×1 | ステレオミニジャック×1 |
| — | — | — |
| — | — | — |
| RCAピンジャック | RCAピンジャック | RCAピンジャック |
| BNC×1(ループスルー出力付き)*3 | BNC×1(ループスルー出力付き)*3 | BNC×1(ループスルー出力付き)*3 |
| ステレオミニジャック×1 | ステレオミニジャック×1 | ステレオミニジャック×1 |
| 7W+7W(6Ω) | 7W+7W(6Ω) | 7W+7W(6Ω) |
| RCAピンジャックL/R×1 | RCAピンジャックL/R×1 | RCAピンジャックL/R×1 |
| 10BASE-T/100BASE-TX | 10BASE-T/100BASE-TX | 10BASE-T/100BASE-TX |
| D-sub9ピン(凹)×1 | D-sub9ピン(凹)×1 | D-sub9ピン(凹)×1 |
| — | — | — |
| AC100~240V, 50/60Hz, 1.5A(最大) | AC100~240V, 50/60Hz, 1.3A(最大) | AC100~240V, 50/60Hz, 1.4A(最大) |
| 約150W | 約130W | 約135W |
| 約130W | 約110W | 約120W |
| 約105W | 約90W | 約95W |
| 約80W | 約70W | 約75W |
| 0.5W以下*4 | 0.5W以下*4 | 0.5W以下*4 |
| 0~40℃ | 0~40℃ | 0~40℃ |
| -10~+40℃ | -10~+40℃ | -10~+40℃ |
| 20~90%(結露なきこと) | 20~90%(結露なきこと) | 20~90%(結露なきこと) |
| 約1,245×715.8×84mm(突起部含まず) | 約1,053.6×608.2×84mm(突起部含まず) | 約967.8×560.7×88mm(突起部含まず) |
| 約29.5kg | 約22.4kg | 約20.2kg |
| 電源コード×1, ACプラグホルダー×2, ケーブルホルダー×6, 変換プラグアダプター×1, リモートコマンダー(RM-FW002)×1, 単3形乾電池×2, 取扱説明書×1, 保証書(ソニー業務用商品相談窓口のご案内)×1 | 電源コード×1, ACプラグホルダー×2, ケーブルホルダー×6, 変換プラグアダプター×1, リモートコマンダー(RM-FW002)×1, 単3形乾電池×2, 取扱説明書×1, 保証書(ソニー業務用商品相談窓口のご案内)×1 | 電源コード×1, ACプラグホルダー×2, ケーブルホルダー×6, 変換プラグアダプター×1, リモートコマンダー(RM-FW002)×1, 単3形乾電池×2, 取扱説明書×1, 保証書(ソニー業務用商品相談窓口のご案内)×1 |

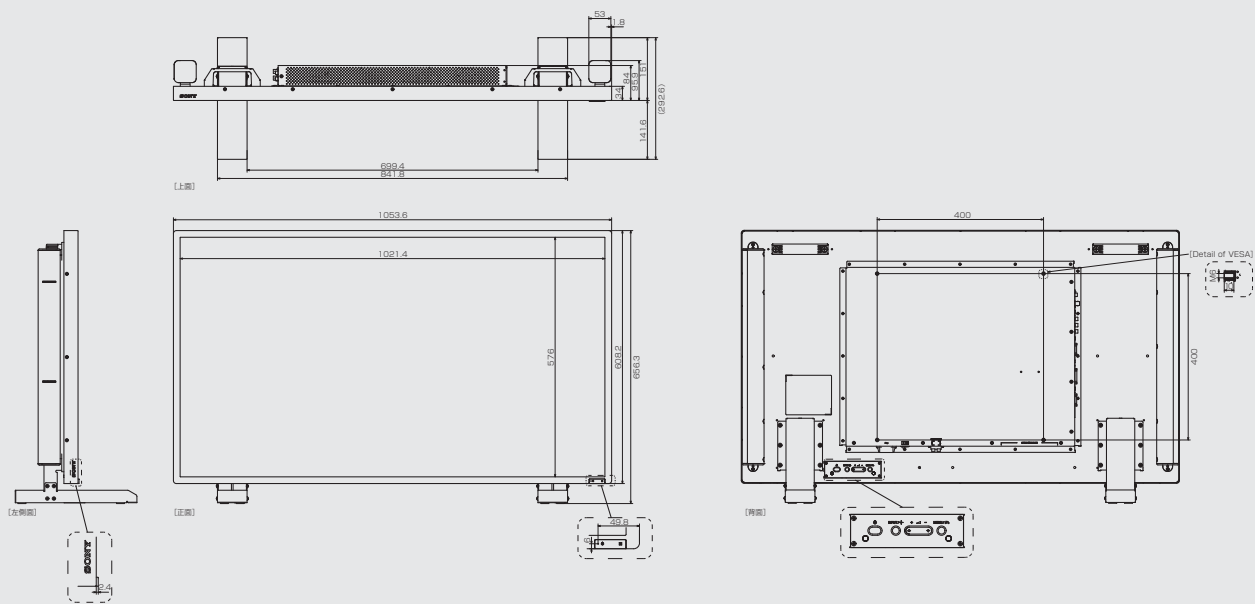
● コンピューター信号入力(全モデル共通)

| 信号 | 水平周波数(kHz) | フレームレート(フレーム/秒) | 信号 | 水平周波数(kHz) | フレームレート(フレーム/秒) |
|-----------------------------|------------|-----------------|---------------------------|------------|-----------------|
| VGA-1(VGA 350) | 31.5 | 70 | 848×480@60Hz(CVT) | 29.8 | 60 |
| 640×480@60Hz(VESA STD) | 31.5 | 60 | 848×480@85Hz(CVT) | 43 | 85 |
| Mac 13* | 35 | 67 | 1280×720@60Hz(CVT) | 44.8 | 60 |
| VGA(VGA TEXT) | 31.5 | 70 | 1280×768@60Hz(CVT) | 47.8 | 60 |
| 800×600@60Hz(VESA STD) | 37.9 | 60 | 1280×768@75Hz(CVT) | 60.3 | 75 |
| Mac 16* | 49.7 | 75 | 1280×960@60Hz(CVT) | 59.7 | 60 |
| 1024×768@60Hz(VESA STD) | 48.4 | 60 | 1360×768@60Hz(CVT) | 47.7 | 60 |
| 1024×768@75Hz(VESA STD) | 60 | 75 | 800×600@60Hz(CVT) | 37.4 | 60 |
| 1024×768@85Hz(VESA STD) | 68.7 | 85 | 1024×768@60Hz(CVT) | 47.8 | 60 |
| 1152×864@75Hz(VESA STD) | 67.5 | 75 | 1280×1024@60Hz(CVT) | 63.7 | 60 |
| Mac 21* | 68.7 | 75 | 1400×1050@60Hz(CVT *1) | 65.3 | 60 |
| 1280×960@60Hz(VESA STD) | 60 | 60 | 1600×1200@60Hz(CVT *1) | 74.5 | 60 |
| 1280×1024@60Hz(VESA STD) | 64 | 60 | 1920×1080@60Hz(CVT RB *2) | 66.6 | 60 |
| 1600×1200@60Hz(VESA STD) *1 | 75 | 60 | | | |

※対応表以外の信号を入力した場合は正しく表示されないことがあります。
 ※Macの信号は、デジタルRGB信号入力では保証されません。
 ※UXGA信号(1600×1200@60)ではドット位相調整はできません。

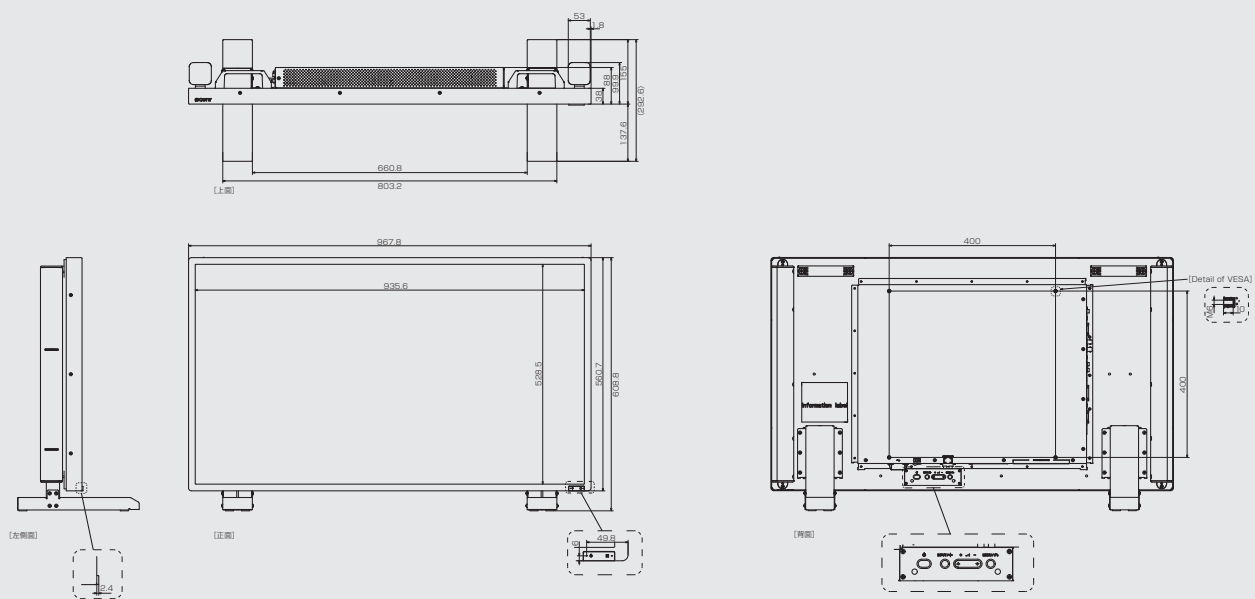
*1 FWD-55B2/46B2/42B2は、この信号のデジタル入力には対応しません。アナログのみとなります。
 *2 RBは"Reduced Blanking"を省略しています。

FWD-S46H2



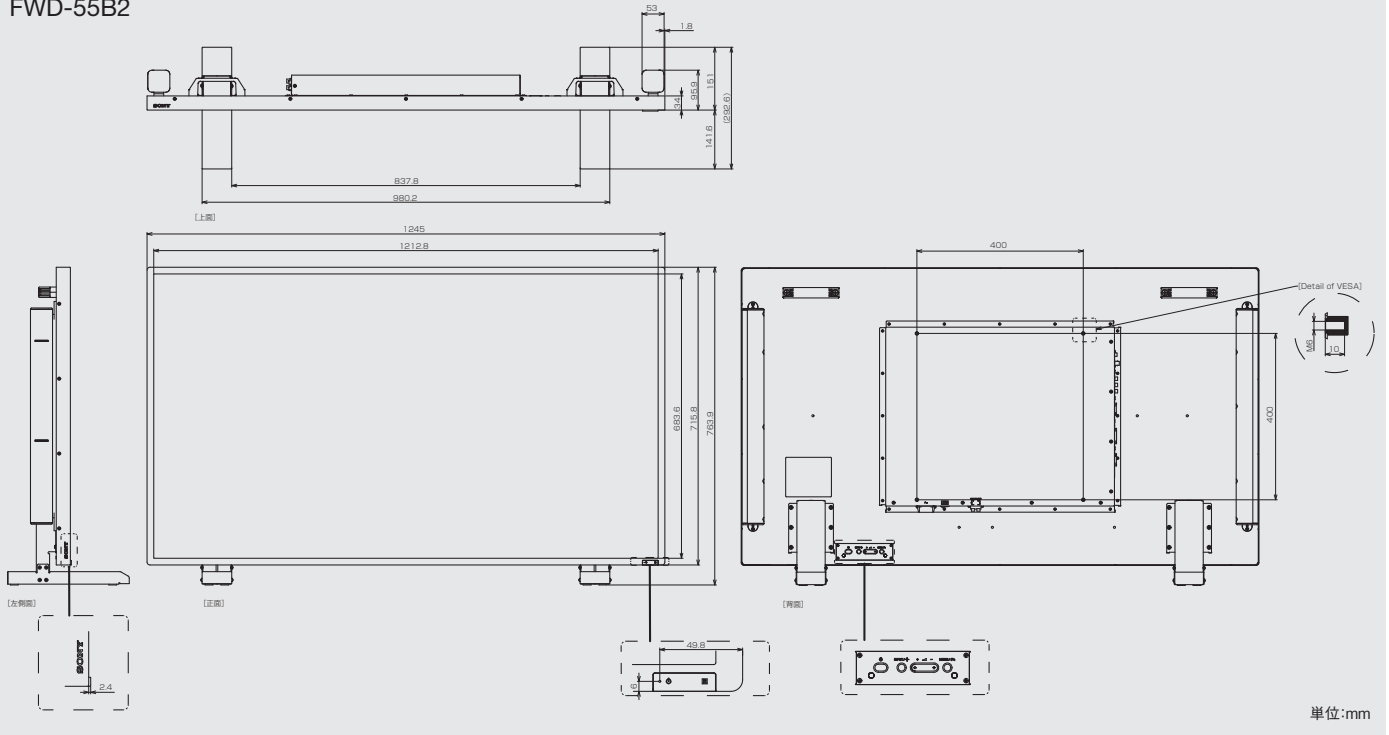
単位:mm

FWD-S42H2



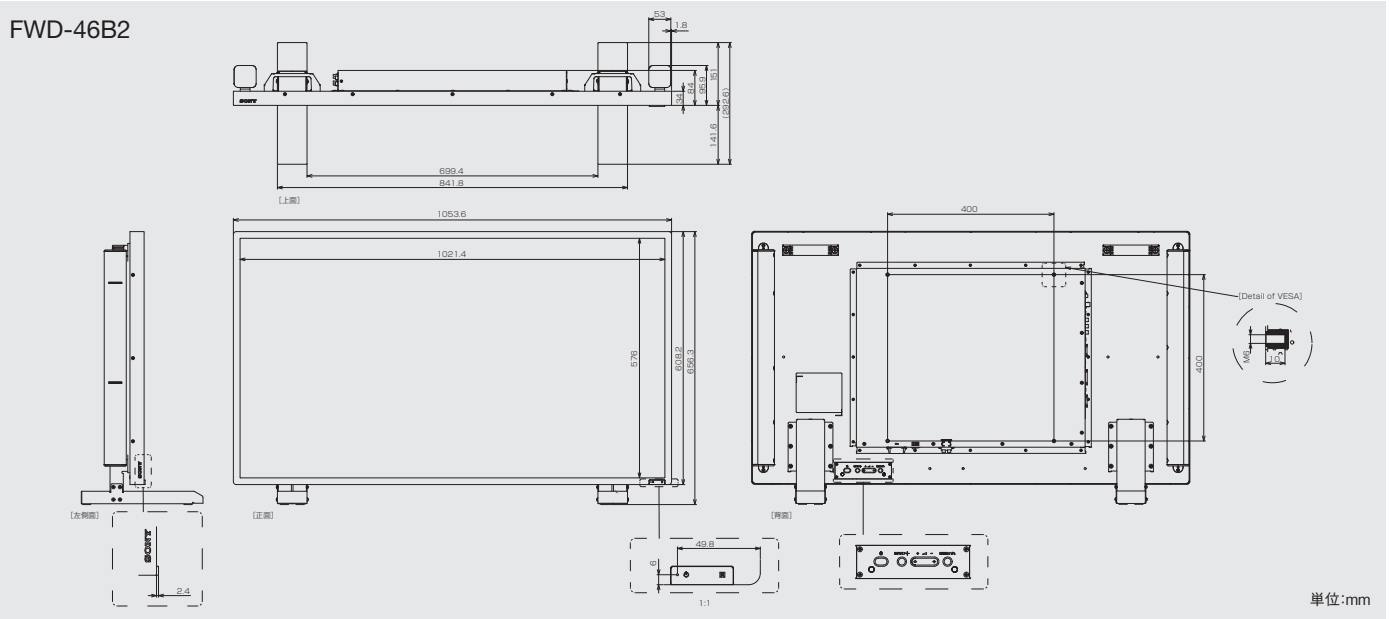
単位:mm

FWD-55B2



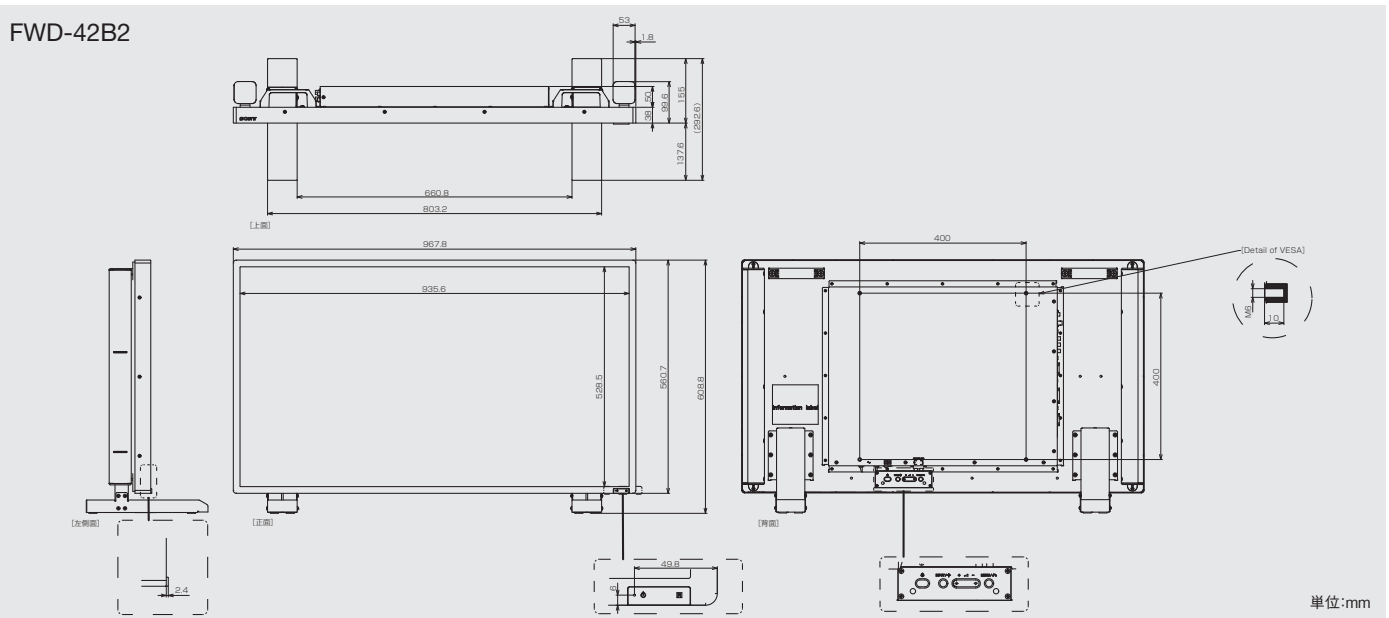
単位:mm

FWD-46B2



単位:mm

FWD-42B2



単位:mm

最新のパブリックディスプレイの商品情報やオプション製品を掲載しています。

さらに、パブリックディスプレイを使用したデジタルサイネージのアプリケーション紹介や

さまざまなシーンで多用途に活躍するインフォメーション表示をご提案しています。

〈パブリックディスプレイ〉ホームページ

sony.jp/public-display/



〈MITENE〉ホームページ

<http://www.ar-mitene.jp>



※「MITENE®」および「ミテネ」は、株式会社ソニー・ミュージックコミュニケーションズの登録商標です。

安全に関する注意

商品を安全に使うため、使用前に必ず「取扱説明書」をよくお読みください。

液晶パネル使用上の注意 ●画面上に赤や青、緑の点(輝点)が消えなかったり、黒い点(滅点)がある場合がありますが、故障ではありません。パネルは非常に精密な技術で作られており、ごくわずかの画素欠けや常時点灯する画素がある場合があります。ご了承ください。●液晶画面を太陽に向けたままにすると、液晶画面を傷めてしまいます。窓際や室外に置くときなどご注意ください。●前面のフィルターを強く押ししたり、引っかいたり、上にものを置いたりしないでください。画面にムラが出たり、液晶パネルの故障の原因になります。●寒い所でご使用になると、画像が尾を引いて見えたり、画面が暗く見えたりすることがありますが、故障ではありません。温度が上がると元に戻ります。●静止画を継続的に表示した場合、残像を生じることがあります。表示内容を変えたり画面全体を白表示にすることで徐々に解消されますが、長期にわたり同じ表示をし続けると元に戻らなくなることがありますので、ご注意ください。●使用中に画面やキャビネットが温かくなる場合がありますが、故障ではありません。 **ワイド画面ディスプレイについての注意** ●ワイド画面ディスプレイは、各種の画面モード切り換え機能を装備しています。テレビ番組などソフトの映像比率と異なるモードを選択されますと、オリジナルの映像と見え方に差が出ます。この点にご留意のうえ、画面モードをお選びください。●ワイド画面ディスプレイを営利目的、または公衆に視聴させることを目的として、喫茶店、ホテルなどにおいて、画面の分割表示や圧縮、引き延ばしなどをを行いますと、著作権法上で保護されている著作権者の権利を侵害する恐れがありますので、ご注意ください。 **設置についての注意** ●本機はガラス製品ですので、衝撃・地震などによる転倒・落下には十分ご注意願います。万一、

本機が落下・転倒しても、事故にならない場所に設置してご使用ください。また、地震発生の際には、速やかに本機から離れてください。●電源プラグはアース付き3芯プラグです。機器のアースを確実にとることをお勧めします。なお、コンセントが2芯の場合は、アース工事を行い添付のAC変換プラグを使用してください。 **カタログ上の注意** ●仕様および外観は改良のため予告なく変更されることがあります。●カタログと実際の商品の色とは印刷の関係で、多少異なる場合があります。●■:このマークの商品は、生産完了品のため、品薄・品切れになる場合があります。販売店にお確かめのうえお選びください。●液晶ディスプレイなどの固定画素方式ディスプレイのV型(65V型など)は、有効画面の対角寸法を基準とした大きさの目安です。 **商標について** ●SONYはソニー株式会社の商標です。●VGAは米国 International Business Machines Corporationの登録商標です。●VESAはVideo Electronics Standards Associationの登録商標です。●Microsoft、Windows、Windows Vistaは、米国Microsoft Corporationの米国およびその他の国における商標です。●Macintoshは、米国その他の国で登録された米国アップルコンピュータ社の商標です。●CompactFlash、コンパクトフラッシュ、CFカードは、米国サンディスク社の商標です。●Microdrive、マイクロドライブは、Hitachi Global Storage Technologiesの登録商標です。●HDMI、HDMI、およびHigh Definition Multimedia Interfaceは、HDMI Licensing LLCの商標または登録商標です。●その他、記載されている各社名および各商品名は、各社の商標または登録商標です。なお、本文中では、TM、®マークは明記していません。

ソニーウェブサイト

sony.jp/pro/

※特定市場向け商品などソニーウェブサイトに掲載していない商品もあります

ソニー株式会社

ソニービジネスソリューション株式会社 / 〒108-0075 東京都港区港南1-7-1
URL <http://www.sonybsc.com>

商品およびソリューションに関するお問い合わせは

業務用商品相談窓口

フリーダイヤル ☎ 0120-788-333

●携帯電話・PHS・一部のIP電話からは 050-3754-9550

●FAX 0120-884-707

●受付時間 9:00~18:00 (土・日・祝日、および弊社休業日は除く)

本カタログは環境に配慮した植物油インキを使用

2014.3

カタログ記載内容2014年3月現在