

# SONY

2014.6

## HD対応ネットワークカメラ総合カタログ

### IPELA

先進の高画質で次世代のビデオ監視ソリューションを実現する  
ソニーのHD対応ネットワークカメラ



ONVIF

●掲載の価格には、配送設置・工事・接続調整などの費用は含まれていません。

ネットワークカメラ/防犯・監視システムの  
ホームページをご覧ください

[sony.jp/snc/](http://sony.jp/snc/)

# セキュリティからマーケティングまで さまざまな分野で活躍するソニーのネットワークカメラ

HD対応製品の登場により急速な普及期を迎えたネットワークカメラ。  
アナログカメラからの移行もいよいよ本格化しつつあります。  
今後はクラウドコンピューティングや画像解析(アナリティクス)など、  
最新のITテクノロジーとの融合により  
安心・安全を見守るセキュリティ分野から  
顧客動線や顧客動向の把握によるマーケティング、  
顔認証などを活用したCS向上のシステムなど  
今後ますますその活躍の場を広げていくことでしょう。

ネットワークカメラは、次のステージへ。

## ソニーのネットワークカメララインアップ

店舗などに適した小型でスタイリッシュなモデルから、河川や港湾などの広域監視に適した高倍率のパン・チルト・ズーム型モデルまで、ソニーのHD対応ネットワークカメラは豊富なラインアップでお客様のさまざまなニーズにお応えします。HD対応ネットワークカメラのラインアップは主に6つのシリーズから構成されます。

### Wシリーズ (SNC-WR)



高性能画像処理エンジン  
“IPELA ENGINE PRO”の採用により  
業界最高クラスのワイドダイナミックレンジ機能を実現したフラッグシップモデル。



### Cシリーズ (SNC-CX)



コンパクトでスタイリッシュなボディに  
人感センサーや白色LED、  
エッジストレージ機能などを搭載した  
“オールインワン” HDネットワークカメラ。



### Vシリーズ (SNC-VB/VM)



優れた最低被写体照度と  
ワイドダイナミックレンジ機能。  
映像セキュリティに必要とされる  
高画質・高機能を凝縮したスタンダードモデル。



### Xシリーズ (SNC-XM)



防水型のコンパクトなボディにフルHDの  
高画質とワイドダイナミックレンジ機能を搭載し、  
屋外小型カメラとしても利用可能な  
車載型モデル。



### Eシリーズ (SNC-EB/EM)



上位モデルの高画質はそのままに、  
機能を絞り込むことによって  
優れたコストパフォーマンスを実現した  
エントリーモデル。



### Hシリーズ (SNC-HM)



5メガピクセルのCMOSイメージセンサーを  
搭載し、360度全方位の撮影が可能。  
広域監視や動線の把握に適した  
360度全方位カメラ。



\*1: SNC-VB600B/SNC-VM600Bをのぞく \*2: SNC-EB630B、SNC-EB600Bをのぞく \*3: JPEG時13fps、H.264時10fps、フィッシュアイモードの場合



# ネットワークカメラに必要とされる“高画質”とは

ネットワークカメラに必要とされる“高画質”とはなんでしょう。

一般に高画質＝高解像度と思われがちですが、特にセキュリティーの分野においては、カメラに必要とされる“高画質”はそれだけではありません。日々の安全を守るセキュリティーカメラには、夜間や逆光状態など、悪条件化でも被写体をきちんと捉えることが求められます。

ソニーは、センサーメーカーならではの強みを生かし、CMOSセンサーの能力を引き出す画像処理エンジン“**IPELA ENGINE**”を開発。高解像度であることに加え、暗所や逆光時にも優れた画質性能を発揮するネットワークカメラを提供してまいります。



## ソニーネットワークカメラの主な特長

### 優れた最低被写体照度

新開発の“Exmor”CMOSイメージセンサーの採用\*とノイズリダクション機能の改善により、最低被写体照度を従来機種に比べ大幅に向上、業界トップクラスの最低被写体照度を実現しました。低照度環境下でもノイズが少ないクリアな映像で監視ができます。

\* 一部機種をのぞく。

**Exmor**



SNC-EB600(モノクロ)



従来機種(モノクロ)

### ワイドダイナミックレンジ機能“View-DR”\*

高速信号読み出しが可能な“Exmor”CMOSイメージセンサーの特長を生かし、1フレーム内でシャッタースピードが異なる4枚または2枚の画像を合成。同時に明暗部コントラスト補正機能(VE:ビジビリティエンハンサー)を組み合わせることで明部および暗部の視認性を飛躍的に向上させる技術が“View-DR”です。屋内から明るい屋外を撮影するような逆光状態で効果を発揮し、光が強く白とびしている屋外の建物や、光が弱く黒く沈んでいる部分の人物の顔や車のナンバープレートなども見ることができます。

\* 一部機種には搭載されていません。



View-DR ON



View-DR OFF

**View-DR**

### インテリジェントなアラーム機能“DEPA Advanced”\*

画面上に仮想的に引かれたライン上を一定方向に通過した人や物体を検知したり、置き去り検知、持ち去り検知などが可能な“DEPA Advanced (ディーパアドバンスド)”機能\*のほか、カメラ妨害検知機能や顔検出機能など、インテリジェントなアラーム機能を搭載、効率の良い映像監視を実現します。

\* 一部機種には搭載されていません。

### 設置時の負担を軽減するアシスト機能

#### ■ イージーフォーカス(Easy Focus)機能 (Vシリーズ、Eシリーズに搭載\*)

カメラ本体のボタンまたはWebブラウザからの操作で、フォーカスの自動調整を行うことができます。カメラ設置時におおまかなフォーカス調整をしておけば、あとは簡単にフォーカスの自動調整ができるので、カメラ設置時の手間を軽減することができます。

\* SNC-EB630B/SNC-EB600Bをのぞく。

※ イージーフォーカス/イージーズーム機能は、設置時または設定変更時などにご利用いただく機能です。

#### ■ イージーズーム(Easy Zoom)機能 (Vシリーズ、Eシリーズのドーム型モデルおよび屋外ドーム型モデルに搭載)

カメラ本体のボタンまたはWebブラウザからの操作で、ズーム倍率を変更し撮影範囲を調節することができます。カメラ設置時の画角調整の手間を軽減することができます。

### スマートフォンビューアーに対応

対応のスマートフォンであればスマートフォンのブラウザからカメラにアクセスし、映像を確認することができます。

\* 対応機種については弊社ホームページを参照ください。

### Onvif対応

ネットワークカメラの標準規格団体ONVIFが定めるネットワークビデオ製品インターフェースの標準仕様Profile Sに準拠しています。同規格に対応したレコーダーなどの機器との接続が可能です。



# ネットワークカメラの主な機能

ソニーのネットワークカメラにはさまざまな機能が搭載されています。本カタログではそうした機能の一部をアイコンで紹介しています。

<解像度の表記について>



…5メガピクセル (2560×1920ピクセル) 対応モデル:360度全方位カメラ



…フルHD (1920×1280ピクセル) 対応モデル



…720p HD (1280×720ピクセル) 対応モデル

## 映像圧縮方式



### JPEG/H.264同時配信

(最大3種類の設定による映像ストリームの同時配信が可能)

全機種

映像圧縮方式はJPEGおよびH.264の2方式に対応。また、最大3種類の設定による映像ストリームの配信が可能です。画像解析のために画質を優先したい場合や、スマートフォンへの配信のためにネットワーク帯域の抑制を優先したい場合など、用途に応じた配信設定が可能です。

## ハイフレームレートモード



### ハイフレームレートモード (60fps対応)

Full HD 1080	WR630	WR632	VB630	VM630	VM632R
HD	WR600	WR602	VB600	VM600	VM602R

フルHD (1920×1080ピクセル) または720p HD (1280×720ピクセル) の映像を最大60フレーム/秒のフレームレートで出力できます。HDの高精細感に加え、60フレーム/秒のスムーズでなめらかな映像で監視でき、鉄道や道路などの監視のほか、河川監視や災害監視などにも適しています。

※シングルコーデック時。フルHD対応機種は映像圧縮方式がH.264の場合のみフルHD映像60フレーム/秒で出力可能。映像圧縮方式がJPEGの場合はフルHD解像度の映像を30フレーム/秒で出力できます。720p HD対応機種の場合は1280×1024ピクセル (SNC-WR600およびSNC-WR602は1280×720ピクセル) までの解像度の映像をH.264、JPEGいずれの場合でも60フレーム/秒で出力できます。

## レンズタイプ



### 光学ズームレンズ内蔵

Full HD 1080	WR630	WR632
HD	WR600	WR602

本体内に光学ズームレンズを内蔵し、広角撮影から遠距離でのズーム撮影まで幅広い範囲の撮影が可能です。オートフォーカス機能も搭載しているので、設置運用時に手でフォーカス調整をする必要がありません。また、光学ズームに加え最大12倍のデジタルズームも可能です。



### バリアフォーカルレンズ搭載

Full HD 1080	VB630	VM630	VM632R	EB630	EB630B	EM630	EM632R		
HD	VB600	VB600B	VM600	VM600B	VM602R	EB600	EB600B	EM600	EM602R

2.7～3.0倍のバリアフォーカルレンズを搭載しています。(ズーム比は機種により異なります。) また、ボックス型モデルはCSマウントに対応していますので、必要に応じてレンズを交換することも可能です。

※ドーム型モデルはレンズ交換を行うことはできません。



### 固定焦点レンズ搭載

5MP	HM662		
Full HD 1080	XM632	XM636	XM637
HD	CX600W	CX600	

設置時のフォーカス調整が不要な固定焦点レンズを搭載しています。設置時の手間を軽減します。

## ワイドダイナミックレンジ機能



### ワイドダイナミックレンジ機能「View-DR」

Full HD 1080	WR630	WR632	VB630	VM630	VM632R			
	EB630	EB630B	EM630	EM632R	XM632	XM636	XM637	
HD	WR600	WR602	VB600	VB600B	VM600	VM600B	VM602R	
	EB600	EB600B	EM600	EM602R				

高速信号読み出しが可能な“Exmor”CMOSイメージセンサーの特長を生かし、1フレーム内でシャッタースピードが異なる4枚または2枚の画像を合成\*。同時に明暗部コントラスト補正機能 (VE: ビジビリティエンハンサー) を組み合わせることで明部および暗部の視認性を飛躍的に向上させる技術がView-DRです。屋内から明るい屋外を撮影するような逆光状態で効果を発揮し、光が強く白とびしている屋外の建物や、光が弱く黒く沈んでいる部分の人物の顔や車のナンバープレートなども見ることができます。

\*フルHD対応機種 (Wシリーズをのぞく) およびSNC-EB600Bの場合2枚合成、Wシリーズおよび720p HD対応機種の場合4枚合成となります。



View-DR ON



View-DR OFF



### ワイドダイナミックレンジ機能



異なるシャッタースピードで撮影した2枚の画像を合成するタイプのワイドダイナミックレンジ機能を搭載しています。

## 音声機能



### 音声双方向通信



Full HD 1080	WR630	WR632	VB630	VM630	VM632R		
HD	WR600	WR602	VB600	VB600B	VM600	VM600B	VM602R
	CX600W	CX600					

音声双方向通信に対応。内蔵マイク\*1やカメラに接続したマイク(別売)を通じてカメラ周辺の音声を確認できます。また、カメラ接続したアクティブスピーカーや内蔵スピーカー\*1に対し、ソフトウェア[SNC audio upload tool\*2]を使用することによりネットワーク経由でカメラ側に音声を送信することもできます。

\*1: SNC-CX600WまたはSNC-CX600の場合。

\*2: 弊社ホームページよりダウンロードしてご利用ください。



### 内蔵マイク

5MP	HM662		
Full HD 1080	XM632	XM636	XM637
HD	CX600W	CX600	

本体内に内蔵されたマイクを利用してカメラ周辺の音声を確認することができます。また、SNC-HM662は外部マイク入力端子も装備しています。

※SNC-XM632/SNC-XM636/SNC-XM637は片方向(受信のみ)の音声対応となります。その他の機種は音声双方向通信に対応しています。

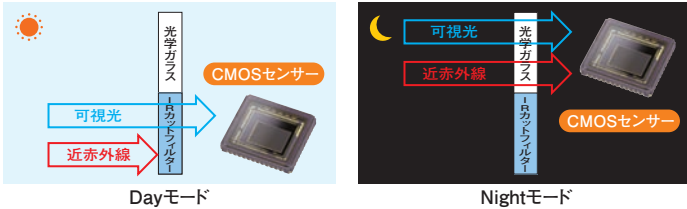
## Day&Night機能



### 光学式 (IRカットフィルター方式) Day&Night機能

Full HD 1080	WR630	WR632	VB630	VM630	VM632R	EB630	EM630	EM632R
HD	WR600	WR602	VB600	VB600B	VM600	VM600B	VM602R	
	EB600	EM600	EM602R					

日没間際など、周囲が暗くなると「IRカットフィルター」を外して白黒モードに切り換え、近赤外線も取り込むことによって感度を向上させる機能です。Nightモード時はモノクロ映像になります。



Dayモード

Nightモード



### 簡易式Day&Night機能

5	HM662			
Full HD 1080	EB630B	XM632	XM636	XM637
HD	EB600B			

周囲が暗くなると白黒モードに切り換え、視認性を高める機能です。

## DEPA Advanced



### DEPA Advanced

全機種 ※SNC-HM662をのぞく

DEPA Advancedは高度な画像処理機能を実現する技術です。単に動体を検出だけでなく、画面上に設定したライン上を人や車が右から左に通過した場合にアラームを発生するなど、より高度なアラーム検知が可能です。画像処理をカメラ側で行うため、レコーダーの負荷を軽減させることができます。

## その他の機能



### 防塵・防水規格IP66準拠

5	HM662					
Full HD 1080	WR632	VM632R	EM632R	XM632	XM636	XM637
HD	WR602	VM602R	EM602R			

JIS保護等級IP66準拠の防塵・防水機能を有しています。IP66は、粉塵の内部侵入やあらゆる方向からの水噴流に耐えることができます。

※指定の設置方法に従った場合。

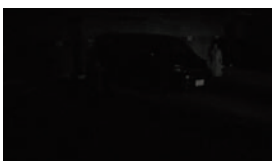


### 赤外線照射機能

Full HD 1080	VM632R	EM632R
HD	VM602R	EM602R

照度0ルクスの環境下でも、赤外線照射を行うことで撮影が可能になる機能です。夜間における建物外周の監視や踏切監視などにご利用いただけます。

※赤外線照射機能による撮影可能距離は約30mです。赤外線照射時はモノクロでの撮影となります。



赤外線照射機能 (OFF)



赤外線照射機能 (ON)



### 白色LED

HD	CX600W	CX600
----	--------	-------

白色LEDを搭載。人感センサーなどに連動させることにより、低照度環境下でもカラー映像での撮影が可能です。

※白色LEDは低照度時のみ点灯可能です。LED照射距離は約3mです。



### PoE対応



HM662



VR630 VM630 EB630 EB630B EM630 XM632 XM636 XM637



VB600 VB600B VM600 VM600B EB600 EB600B EM600 CX600

PoEに対応。IEEE802.3afに準拠した電源供給ユニット(PoEインジェクターまたはPoEハブ)からネットワークケーブルを介して電源供給が可能です。



### PoE Plus対応



WR630 VM632R EM632R



WR600 VM602R EM602R

PoE Plus(PoEプラス)に対応。IEEE802.3atに準拠した電源供給ユニット(PoEインジェクターまたはPoEハブ)からネットワークケーブルを介して電源供給が可能です。

※機種により、PoE(IEEE802.3af)でも動作可能な機種があります。ただし、PoE Plusで動作する場合と、PoEで動作する場合では温度条件等が変わる場合がありますのでご注意ください。詳細については各機種の仕様を参照ください。



### PoE (60W)対応



WR632



WR602

60W対応のPoE規格に対応しています。専用の電源供給ユニット(PoEインジェクターまたはPoEハブ)からネットワークケーブルを介して電源供給が可能です。

※60W対応のPoE規格は独自規格となります。必ず弊社推奨の電源供給ユニットをご利用ください。また、PoE給電での動作時には、SNC-WR632およびSNC-WR602のヒーター機能を利用できません。ヒーター機能をご利用の場合はAC24Vによる電源供給を行ってください。



### ワイヤレスLAN対応

HD CX600W

IEEE802.11b/g/nに対応したワイヤレスLAN機能を標準搭載しています。設置時にLAN配線の必要がありませんので、自由度の高い設置が可能です。



### エッジストレージ機能



HM662



WR630 WR632 VB630 VM630 VM632R XM632 XM636 XM637



WR600 WR602 VB600 VB600B VM600 VM600B VM602R

CX600W CX600

カメラに挿入したSDメモリーカードまたはmicroSDメモリーカードに映像を記録するエッジストレージ機能に対応。NSR-500シリーズやRealShot Managerと組み合わせて、ネットワーク切断などの障害発生時にはカメラ内のSDメモリーカードに映像を記録し、ネットワーク再開後にメモリーカード内の映像をレコーダーに転送する、といった使い方ができます。また、カメラ単独でアラーム時のみ記録を行うといった簡易的な記録方法としてもご利用いただけます。

※エッジストレージ機能は補助的な簡易記録機能としてご利用ください。常時記録でのご利用にはレコーダー/レコーディングソフトウェアのご利用を推奨します。一般にSDメモリーカードには寿命があり、長期間にわたる記録を行った場合、メモリーカードの寿命によって記録が停止する場合がありますので定期的に映像の記録状態を確認するなどの注意が必要です。また、エッジストレージ機能には記録件数の上限があり、上限に達した場合古いファイルから自動的に上書きされていきます。映像が記録されたメモリーカードをPCに挿入し、PC上で直接映像を再生することはできません。



### アナログ映像出力



WR630 WR632 VB630 VM630 VM632R



WR600 WR602 VB600 VB600B VM600 VM600B VM602R

NTSC信号に対応したアナログ映像出力(BNC端子)を装備しています。アナログカメラからネットワークカメラへの移行期において既存資産の活用が可能です。



## ボックス型 (コンパクトタイプ)

限られたスペースでも設置可能なコンパクトタイプ



## コンパクトながら多機能な“オールインワン” HDネットワークカメラ、Cシリーズ

- 縦横名刺サイズ(61mm×95mm×41mm)、質量110gのコンパクトでスタイリッシュなデザイン。
- 水平画角120度の広角タイプ。1台のカメラでより広い範囲を撮影することができます。
- ワイヤレスLAN対応モデル、PoE対応モデルの2タイプをラインアップ。
- 人感センサーと白色LEDを搭載。人感センサーに連動して白色LEDを点灯、夜間でもカラー撮影を行うことができます。
- マイク、スピーカーを内蔵し音声双方向通信に対応。
- WPSボタンを装備し、ワイヤレスLANの設定がワンタッチで可能。(SNC-CX600W)
- 振動の影響を軽減できるイメージスタビライザー機能を搭載。

ネットワークカメラ(ワイヤレスLAN対応)

### SNC-CX600W

希望小売価格 38,000円+税

IPELA ENGINE EX HD



ネットワークカメラ

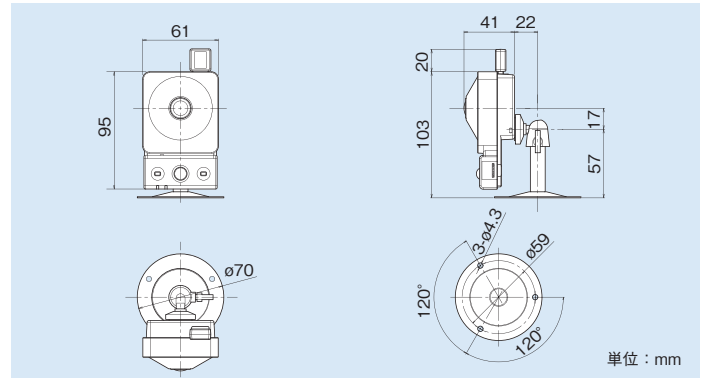
### SNC-CX600

希望小売価格 38,000円+税

IPELA ENGINE EX HD



外形寸法図



## 車載型 (屋外ドーム型モデルとしても利用可能)

自動車用・鉄道用振動規格に対応した小形カメラ



## 車載用規格に準拠。また防水性能を備え屋外設置も可能な フルHDネットワークカメラ、Xシリーズ

- 車載用規格に準拠し、用途に応じて水平画角やネットワークコネクタが異なる3モデルを用意。鉄道向けモデルではネットワークコネクタに耐振動性能に優れたM12コネクタを採用。画角も2タイプを用意しています。SNC-XM632(自動車向け)・・・ISO16750準拠、水平画角113度、RJ-45コネクタ
- SNC-XM636(鉄道向け)・・・EN50155準拠、水平画角83度、M12コネクタ
- SNC-XM637(鉄道向け)・・・EN50155準拠、水平画角113度、M12コネクタ
- 防塵・防水保護等級IP66に準拠。屋外用の小型ドームカメラとしても利用可能です。また、耐衝撃保護等級IK10にも準拠しています。
- 振動の影響を軽減できるイメージスタビライザー機能を搭載。

ネットワークカメラ(RJ-45コネクタ/水平画角113度)

### SNC-XM632

希望小売価格 70,000円+税

IPELA ENGINE EX Full HD 1080 View-DR



ネットワークカメラ(M12コネクタ / 水平画角83度)

### SNC-XM636

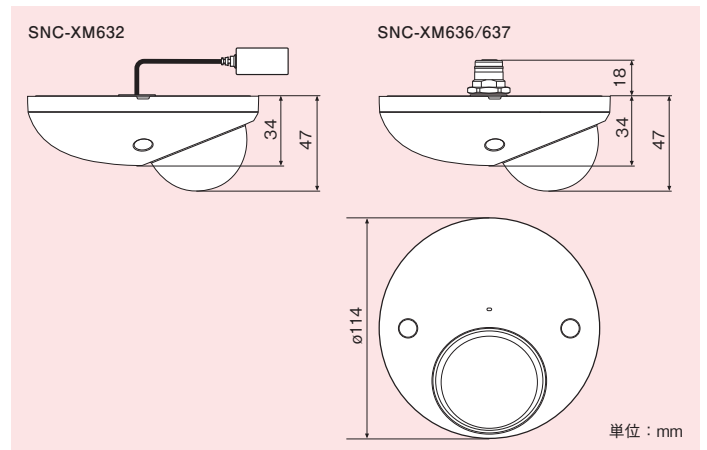
希望小売価格 70,000円+税

ネットワークカメラ(M12コネクタ / 水平画角113度)

### SNC-XM637

希望小売価格 70,000円+税

外形寸法図





## 5メガピクセルの高解像度で360度全方位の撮影が可能なドーム型カメラ、Hシリーズ

- 360度全方位の撮影が可能。映像内の複数箇所を切り出し、補正してあたかも複数台のカメラ映像のように表示できます。全方位画像を送信するフィッシュアイモードの場合、JPEG時最大13フレーム/秒、H.264時最大10フレーム/秒となります。
- 360度全方位画像のほか、180度ダブルパノラマ、4画面切り出し、8画面切り出しなどさまざまな表示モードをサポート（Webブラウザでライブ映像を表示する場合）\*。
- 天井設置モードのほか、卓上設置モード、壁設置専用モードにも対応。
- カメラからは全方位映像のみを送信し、レコーダー側で画像の切り出し、補正処理（デワープ）を行うため記録済みの画像に対しても切り出し・補正を行うことができ、再生時に表示モードや画角を変更することができます\*。
- 防塵・防水保護等級IP66に準拠。屋外設置も可能です。また、耐衝撃保護等級IK10にも準拠しています。

\*レコーダーやレコーディングソフトウェアをご利用の場合はそのレコーダー、もしくはレコーディングソフトウェアの使用により表示方法が異なります。

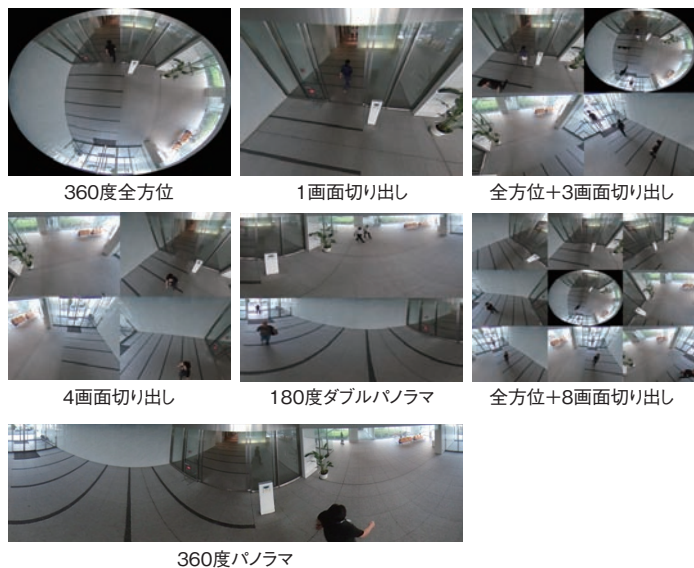
ネットワークカメラ

## SNC-HM662

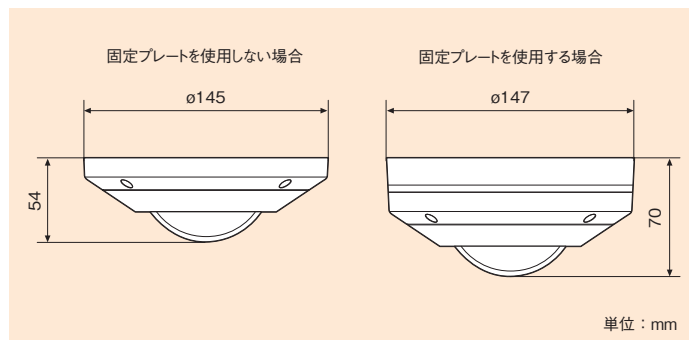
希望小売価格 120,000円+税



### <さまざまな表示モード（Webブラウザでライブ映像を表示する場合）>



### 外形寸法図



## ソニー製レコーダー/レコーディングソフトウェアでの対応について

ネットワークカメラレコーダーNSR-500シリーズおよびネットワークカメラレコーディングソフトウェアIMZ-NSシリーズにおけるSNC-HM662の対応は下記の通りです。

### NSR-500シリーズ

2014年夏ごろSNC-HM662に対応の予定です。対応後はNSR-500シリーズ本体に360度全方位映像の記録を行うことができます。ただし、NSR-500シリーズに直接接続されたディスプレイ上でライブ映像および記録映像に対し切り出し、補正処理を行うことはできません。ライブ映像および記録映像に対し切り出し、補正処理を行う場合はNSR-500シリーズに接続されたクライアントPC上で行ってください。

### IMZ-NSシリーズ

2014年夏ごろSNC-HM662に対応の予定です。サーバーおよびクライアント、いずれの画面上でもライブ映像および記録映像の切り出し、補正処理が可能です。

# ボックス型

CSマウントに対応したスタンダードなボックス型カメラ



ネットワークカメラ  
**SNC-EB630**  
 希望小売価格 126,000円+税

JPEG H.264 30 fps 2.9倍 (0フォーカス レンズ駆動) 光学式 Day&Night DEPA Advanced PoE

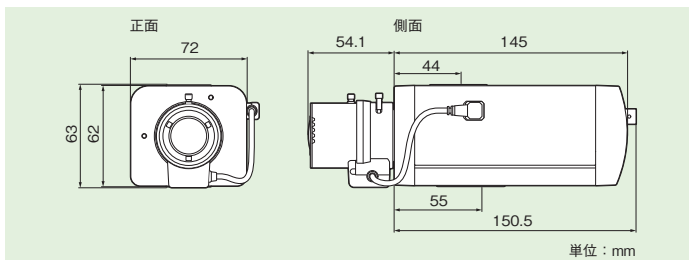
IPELA ENGINE EX Full HD 1080 View-DR

ネットワークカメラ  
**SNC-EB630B**  
 希望小売価格 110,000円+税

JPEG H.264 30 fps 2.9倍 (0フォーカス レンズ駆動) 簡易式 Day&Night DEPA Advanced PoE

IPELA ENGINE EX Full HD 1080 View-DR

## 外形寸法図



## 優れた最低被写体照度とワイドダイナミックレンジ。普及価格帯でワンランク上の高画質を実現したEシリーズ

- フルHD対応機種で最低被写体照度0.1ルクス、720p HD対応機種では最低被写体照度0.05ルクス(いずれもカラー)という業界トップクラスの最低被写体照度を実現。
- ワイドダイナミックレンジ機能“View-DR”を標準装備。逆光状態での視認性を飛躍的に向上しました。
- 設置時のフォーカス調整をアシストするイーザーフォーカス機能を搭載(SNC-EB630/SNC-EB600)。カメラ本体のボタンまたはWebブラウザからの操作でフォーカスの自動調整が可能です。
- 機能を絞り込みコストパフォーマンスを追求したSNC-EB630B、SNC-EB600Bもラインアップ。
- 振動の影響を軽減できるイメージスタビライザー機能を搭載。

ネットワークカメラ  
**SNC-EB600**  
 希望小売価格 75,000円+税

JPEG H.264 30 fps 2.7倍 (0フォーカス レンズ駆動) 光学式 Day&Night DEPA Advanced PoE

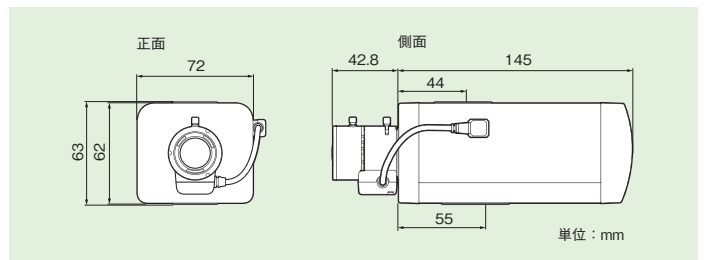
IPELA ENGINE EX HD View-DR

ネットワークカメラ  
**SNC-EB600B**  
 希望小売価格 62,000円+税

JPEG H.264 30 fps 2.7倍 (0フォーカス レンズ駆動) 簡易式 Day&Night DEPA Advanced PoE

IPELA ENGINE EX HD View-DR

## 外形寸法図



ネットワークカメラ  
**SNC-VB630**  
 希望小売価格 190,000円+税

JPEG H.264 60 fps 2.9倍 (0フォーカス レンズ駆動) 音声双方向通信 光学式 Day&Night DEPA Advanced PoE エッジストレージ アナログ出力 (NTSC)

IPELA ENGINE EX Full HD 1080 View-DR

ネットワークカメラ  
**SNC-VB600**  
 希望小売価格 160,000円+税

JPEG H.264 60 fps 2.9倍 (0フォーカス レンズ駆動) 音声双方向通信 光学式 Day&Night DEPA Advanced PoE エッジストレージ アナログ出力 (NTSC)

IPELA ENGINE EX HD View-DR

ネットワークカメラ  
**SNC-VB600B**  
 希望小売価格 100,000円+税

JPEG H.264 30 fps 2.9倍 (0フォーカス レンズ駆動) 音声双方向通信 光学式 Day&Night DEPA Advanced PoE エッジストレージ アナログ出力 (NTSC)

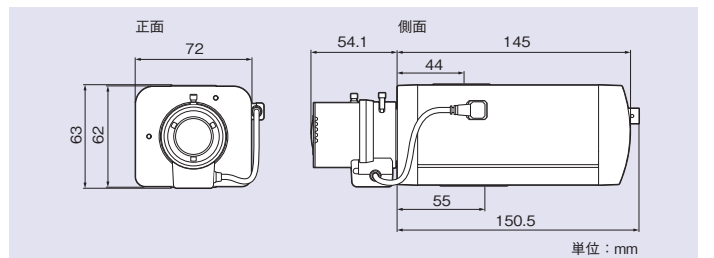
IPELA ENGINE EX HD View-DR

## 60フレーム/秒の高フレームレート\*、優れた最低被写体照度。映像監視に必要な高画質・高機能を凝縮したVシリーズ

- フルHDまたは720p HDの映像を60フレーム/秒で出力可能。\*
- フルHD対応機種で最低被写体照度0.1ルクス、720p HD対応機種では最低被写体照度0.05ルクス(いずれもカラー)という業界トップクラスの最低被写体照度を実現。
- ワイドダイナミックレンジ機能“View-DR”を標準装備。逆光状態での視認性を飛躍的に向上しました。
- 設置時のフォーカス調整をアシストするイーザーフォーカス機能を搭載。
- ネットワークカメラに必要なとされるさまざまな機能を標準装備。
  - ◆ 音声双方向通信
  - ◆ エッジストレージ機能
  - ◆ アナログ映像出力
  - ◆ 光学式 Day&Night機能
  - ◆ イメージスタビライザー機能
  - ◆ AC24V/DC12V電源対応

\* シングルコーデック時。SNC-VB600Bをのぞく(SNC-VB600Bは最大30フレーム/秒)。SNC-VB630はH.264の場合のみフルHD映像を60フレーム/秒で出力可能。SNC-VB600は1280×1024までの解像度の映像をH.264、JPEGいずれの場合でも60フレーム/秒で出力できます。詳細は仕様欄を参照ください。

## 外形寸法図





# ドーム型

天井埋め込みが可能で目立ちにくいドーム型カメラ



ネットワークカメラ

## SNC-EM630

希望小売価格 126,000円+税

IPELA ENGINE EX Full HD 1080 View-DR



ネットワークカメラ

## SNC-EM600

希望小売価格 75,000円+税

IPELA ENGINE EX HD View-DR

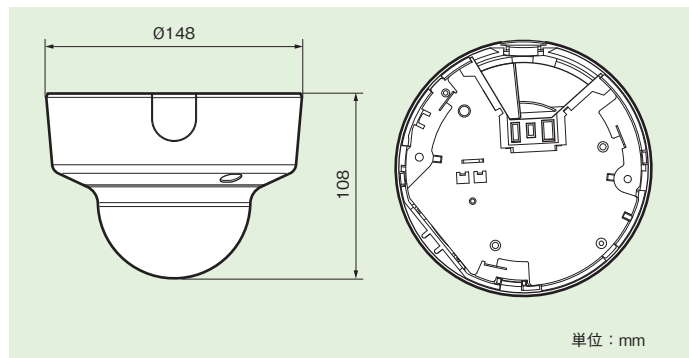


### 優れた最低被写体照度とワイドダイナミックレンジ。

### 普及価格帯でワンランク上の高画質を実現したEシリーズ

- フルHD対応のSNC-EM630は最低被写体照度0.1ルクス、720p HD対応のSNC-EM600は最低被写体照度0.05ルクス(いずれもカラー)という業界トップクラスの最低被写体照度を実現。
- ワイドダイナミックレンジ機能“View-DR”を標準装備。逆光状態での視認性を飛躍的に向上しました。
- 設置時のフォーカス調整をアシストするイーजीフォーカス機能を搭載。カメラ本体のボタンまたはWebブラウザからの操作でフォーカスの自動調整が可能です。
- 設置時にカメラ本体のボタンまたはWebブラウザからの操作でズーム倍率を変更し撮影範囲の調整が可能なイージースーム機能を搭載。
- 振動の影響を軽減できるイメージスタビライザー機能を搭載。

### 外形寸法図



ネットワークカメラ

## SNC-VM630

希望小売価格 190,000円+税

IPELA ENGINE EX Full HD 1080 View-DR



ネットワークカメラ

## SNC-VM600

希望小売価格 160,000円+税

IPELA ENGINE EX HD View-DR



ネットワークカメラ

## SNC-VM600B

希望小売価格 100,000円+税

IPELA ENGINE EX HD View-DR

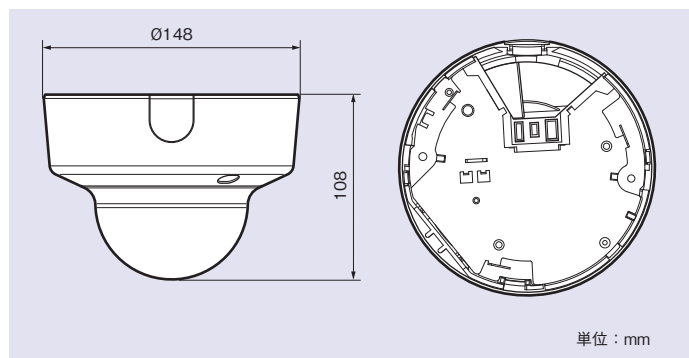


### 60フレーム/秒の高フレームレート\*、優れた最低被写体照度。映像監視に必要な高画質・高機能を凝縮したVシリーズ

- フルHDまたは720p HDの映像を60フレーム/秒で出力可能。\*
- フルHD対応機種で最低被写体照度0.1ルクス、720p HD対応機種では最低被写体照度0.05ルクス(いずれもカラー)という業界トップクラスの最低被写体照度を実現。
- ワイドダイナミックレンジ機能“View-DR”を標準装備。逆光状態での視認性を飛躍的に向上しました。
- 設置時のフォーカス調整をアシストするイーजीフォーカス機能を搭載。
- 設置時にカメラ本体のボタンまたはWebブラウザからの操作でズーム倍率を変更し撮影範囲の調整が可能なイージースーム機能を搭載。
- ネットワークカメラに必要なとされるさまざまな機能を標準装備。
  - ◆ 音声双方向通信
  - ◆ 光学式Day&Night機能
  - ◆ エッジストレージ機能
  - ◆ イメージスタビライザー機能
  - ◆ アナログ映像出力
  - ◆ AC24V/DC12V電源対応

\* シングルコーデック時。SNC-VM600Bをのぞく(SNC-VM600Bは最大30フレーム/秒)。SNC-VM630はH.264の場合のみフルHD映像を60フレーム/秒で出力可能。SNC-VM600は1280×1024までの解像度の映像をH.264、JPEGいずれの場合でも60フレーム/秒で出力できます。詳細は仕様欄を参照ください。

### 外形寸法図





ネットワークカメラ

## SNC-EM632R

希望小売価格 180,000円+税

IPELA ENGINE EX Full HD 1080 View-DR



ネットワークカメラ

## SNC-EM602R

希望小売価格 140,000円+税

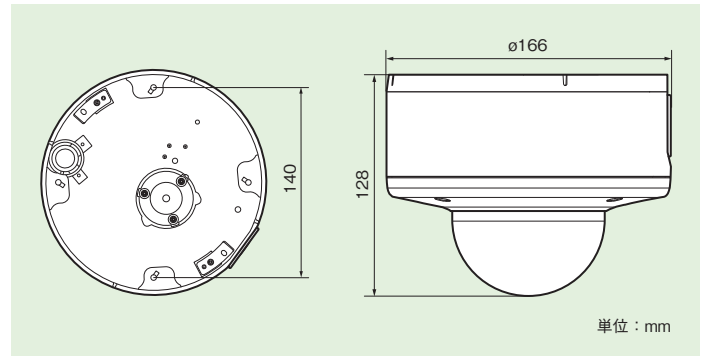
IPELA ENGINE EX HD View-DR



### 赤外線照射機能により照度0ルクス環境での撮影が可能。 コストパフォーマンスに優れたEシリーズ

- 赤外線照射機能を搭載し、照度0ルクス環境下での撮影が可能。
- 防塵・防水保護等級IP66に準拠し屋外設置が可能。また、耐衝撃保護等級IK10にも準拠しています。
- ワイドダイナミックレンジ機能“View-DR”を標準装備。逆光状態での視認性を飛躍的に向上しました。
- 設置時のフォーカス調整をアシストするイーजीフォーカス機能を搭載。カメラ本体のボタンまたはWebブラウザからの操作でフォーカスの自動調整が可能です。
- 設置時にカメラ本体のボタンまたはWebブラウザからの操作でズーム倍率を変更し撮影範囲の調整が可能なイージーズーム機能を搭載。
- 振動の影響を軽減できるイメージスタビライザー機能を搭載。

外形寸法図



ネットワークカメラ

## SNC-VM632R

希望小売価格 250,000円+税

IPELA ENGINE EX Full HD 1080 View-DR



ネットワークカメラ

## SNC-VM602R

希望小売価格 200,000円+税

IPELA ENGINE EX HD View-DR

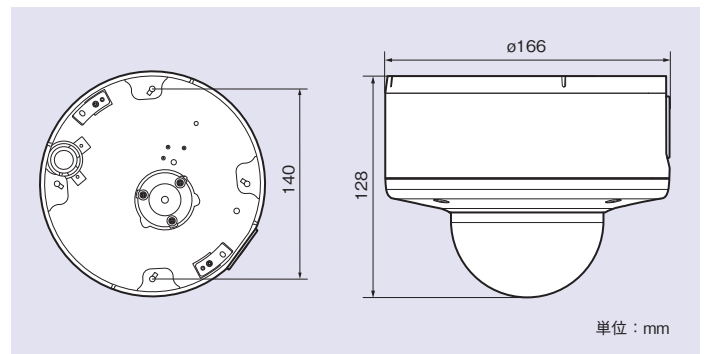


### 赤外線照射機能により照度0ルクス環境での撮影が可能。 高画質・高機能を凝縮したVシリーズ

- 赤外線照射機能を搭載し、照度0ルクス環境下での撮影が可能。
- 防塵・防水保護等級IP66に準拠し屋外設置が可能。また、耐衝撃保護等級IK10にも準拠しています。
- フルHDまたは720p HDの映像を60フレーム/秒で出力可能。\*
- ワイドダイナミックレンジ機能“View-DR”を標準装備。逆光状態での視認性を飛躍的に向上しました。
- 設置時のフォーカス調整をアシストするイーजीフォーカス機能を搭載。
- 設置時にカメラ本体のボタンまたはWebブラウザからの操作でズーム倍率を変更し撮影範囲の調整が可能なイージーズーム機能を搭載。
- ネットワークカメラに必要なさまざまな機能を標準装備。
  - ◆ 音声双方向通信
  - ◆ 光学式Day&Night機能
  - ◆ エッジストレージ機能
  - ◆ イメージスタビライザー機能
  - ◆ アナログ映像出力
  - ◆ AC24V/DC12V電源対応

\* シングルコーデック時。SNC-VM632RはH.264の場合のみフルHD映像を60フレーム/秒で出力可能。SNC-VM602Rは1280×1024までの解像度の映像をH.264、JPEGいずれの場合でも60フレーム/秒で出力できます。詳細は仕様欄を参照ください。

外形寸法図



# パン・チルト・ズーム型

高倍率の光学ズームレンズを搭載した旋回型カメラ



ネットワークカメラ

## SNC-WR630

希望小売価格 480,000円+税



ネットワークカメラ

## SNC-WR600

希望小売価格 450,000円+税

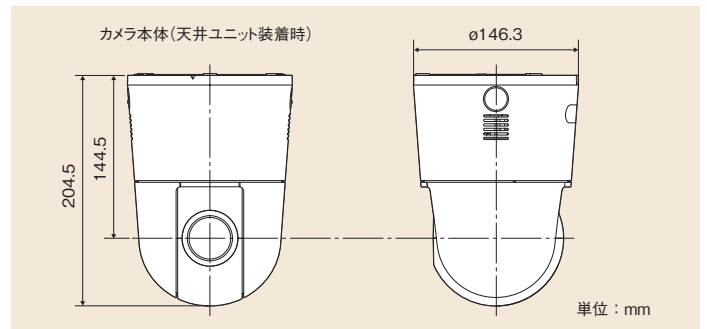


### 光学30倍ズーム、回転速度700度/秒の高性能。フラッグシップモデル、Wシリーズ。

- フルHDまたは720p HDの映像を60フレーム/秒で出力可能。\*
- ワイドダイナミックレンジ機能“View-DR”を標準装備。画像処理エンジン“IPELA ENGINE PRO (イペラエンジンプロ)”の採用によりフルHD解像度でも130dB相当のダイナミックレンジを実現。逆光状態での視認性を飛躍的に向上しました。
- 光学30倍の高倍率ズームレンズを搭載。
- 回転速度最大700度/秒を実現。
- さまざまな高画質技術を搭載。
  - ◆ 高速なパン・チルト動作を行った場合の被写体歪みを補正する動体歪み補正機能
  - ◆ 高倍率ズーム時の振動補正に役立つジャイロスコop利用のイメージスタビライザー
  - ◆ 霧などにより被写体が不明瞭な場合に視認性を高めるデフォグモード

\* シングルコーデック時。SNC-WR630はH.264の場合のみフルHD映像を60フレーム/秒で出力可能。SNC-WR600は1280×720までの解像度の映像をH.264、JPEGいずれの場合でも60フレーム/秒で出力できます。詳細は仕様欄を参照ください。

#### 外形寸法図



# 屋外パン・チルト・ズーム型

屋外防水ハウジング一体型の旋回型カメラ



ネットワークカメラ

## SNC-WR632

希望小売価格 580,000円+税



アナログ出力 (NTSC)

ネットワークカメラ

## SNC-WR602

希望小売価格 520,000円+税



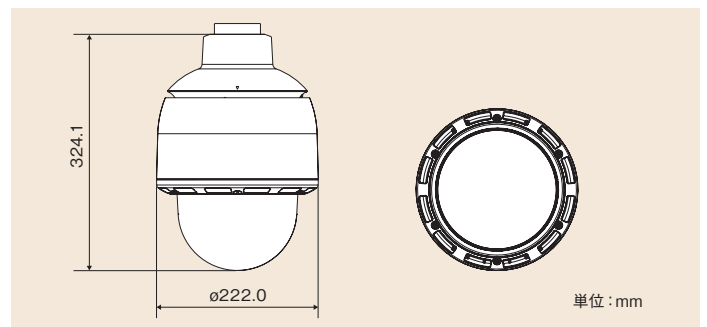
アナログ出力 (NTSC)

### 光学30倍ズーム、回転速度700度/秒の高性能。屋外対応型のフラッグシップモデル、Wシリーズ。

- フルHDまたは720p HDの映像を60フレーム/秒で出力可能。\*
- ワイドダイナミックレンジ機能“View-DR”を標準装備。画像処理エンジン“IPELA ENGINE PRO (イペラエンジンプロ)”の採用によりフルHD解像度でも130dB相当のダイナミックレンジを実現。逆光状態での視認性を飛躍的に向上しました。
- 光学30倍の高倍率ズームレンズを搭載。
- 回転速度最大700度/秒を実現。
- 防塵・防水保護等級IP66に準拠し屋外設置が可能。
- サンシェード、ファン、ヒーターを装備。
- さまざまな高画質技術を搭載。
  - ◆ 高速なパン・チルト動作を行った場合の被写体歪みを補正する動体歪み補正機能
  - ◆ 高倍率ズーム時の振動補正に役立つジャイロスコop利用のイメージスタビライザー
  - ◆ 霧などにより被写体が不明瞭な場合に視認性を高めるデフォグモード

\* シングルコーデック時。SNC-WR632はH.264の場合のみフルHD映像を60フレーム/秒で出力可能。SNC-WR602は1280×720までの解像度の映像をH.264、JPEGいずれの場合でも60フレーム/秒で出力できます。詳細は仕様欄を参照ください。

#### 外形寸法図





# 主な仕様：ボックス型（コンパクトタイプ）／車載型／360度全方位型

	ボックス型（コンパクトタイプ）		車載型
	Cシリーズ		Xシリーズ
	SNC-CX600W	SNC-CX600	SNC-XM632
<b>カメラ部</b>			
撮像素子	1/4型プログレッシブスキャン Exmor CMOSイメージセンサー		1/2.9型プログレッシブスキャン Exmor CMOSイメージセンサー
有効画素数	約143万画素		約214万画素
レンズタイプ	固定焦点レンズ		固定焦点レンズ
焦点距離	f = 1.83 mm		f=2.8mm
F値	F2.0		F2.0
水平画角	120度		113度
最短撮影距離	500mm		—
Day&Night機能	—		○（簡易式）
ワイドダイナミックレンジ機能	View-DR LT-C*1（60dB相当）		View-DR（90dB相当）
最低被写体照度	1.0ルクス（F2.0、VE [OFF]、AGC [Max]、1/30秒、白色LED [OFF]、50IRE [IP]） 0ルクス（白色LED点灯時）		0.3ルクス（F2.0、AGC [ON]、View-DR [OFF]、VE [OFF]、1/30秒、50IRE [IP]）
動体検知機能	○		○
白色LED	○（人感センサー連動方式：低照度時のみ点灯可）		—
白色LED照射距離	3m		—
<b>ネットワーク部</b>			
圧縮方式	JPEG/H.264（最大3種類の設定による映像ストリームの同時配信が可能*2）		JPEG/H.264：最大3種類の設定による映像ストリームの同時配信が可能*2
画像サイズ	1280×720、1024×576、720×576、720×480、704×576、640×480、640×360、352×288、320×180		1920×1080、1280×720、1024×576、720×576、720×480、704×576、640×480、640×360、352×288、320×184
最大フレームレート*3	JPEG時：30fps（1280×720） H.264時：30fps（1280×720）		JPEG時：30fps（1920×1080）*4 H.264時：30fps（1920×1080）
同時アクセス数	5		20
音声圧縮	G.711、G.726、AAC（16kHz、48kHz）		G.711、G.726、AAC（16kHz、48kHz）
プロトコル	IPv4、IPv6、TCP、UDP、ARP、ICMP、IGMP、HTTP、HTTPS、SMTP、DHCP、DNS、NTP、RTP/RTCP、RTSP、SNMP（v1、v2c、v3）、SSL		IPv4、IPv6、TCP、UDP、ARP、ICMP、IGMP、HTTP、HTTPS、SMTP、DHCP、DNS、NTP、RTP/RTCP、RTSP、SNMP（v1、v2c、v3）、SSL
LAN端子	10BASE-T/100BASE-TX（RJ-45）×1		10BASE-T/100BASE-TX（RJ-45）×1
IPv6対応	○		○
ワイヤレスLAN対応	○（IEEE802.11b/g/n：標準装備）		—
<b>インターフェース部</b>			
内蔵マイク	○		○
内蔵スピーカー	○		—
外部インターフェース	—		—
メモリーカードスロット	microSDメモリーカードスロット（microSDHCメモリーカード対応）×1		SDメモリーカードスロット（SDHCメモリーカード対応）×1
<b>一般</b>			
ビューアー	Microsoft® Internet Explorer® 7.0/8.0/9.0/10.0		Microsoft® Internet Explorer® 7.0/8.0/9.0/10.0
対応OS	Microsoft® Windows® XP Professional（32ビット版）、Windows Vista® Ultimate/Business（32ビット版）、Windows® 7 Ultimate/Professional（32ビット版/64ビット版）、Windows 8 Pro（32ビット版/64ビット版）		Microsoft® Windows® XP Professional（32ビット版）、Windows Vista® Ultimate/Business（32ビット版）、Windows® 7 Ultimate/Professional（32ビット版/64ビット版）、Windows 8 Pro（32ビット版/64ビット版）
本体質量	約110g		約270g
同梱スタンド質量	約95g		—
本体外形寸法（幅×高さ×奥行）	約61mm×95mm×41mm（突起部除く）		約φ114×47mm
同梱スタンド外形寸法（直径φ×高さ）	約φ70×87mm		—
電源	DC5V（ACアダプター同梱）	PoE [IEEE802.3af準拠]	PoE [IEEE802.3af準拠]
消費電力	最大5.0W		最大10.0W
動作温度	0～50℃（ワイヤレスLAN使用時：0～40℃）	0～50℃	–20～+50℃（起動後–25～+50℃）
動作湿度	20～80%（結露なきこと）		20～80%（結露なきこと）
防塵・防水規格	—		IP66
車載規格	—		ISO16750
付属品	ワイヤレスLANモジュール×1、ACアダプター×1、電源ケーブル×1、スタンド×1、取り付けネジ×3、設置説明書×1、保証書（冊子）×1、クイックスタートガイド×1、安全のために×2	スタンド×1、取り付けネジ×3、設置説明書×1、保証書（冊子）×1、安全のために×1	CD-ROM（付属プログラム）×1、テンプレート×1、レンチ×1、フォーカス調整治具×1、安全のために×1、設置説明書×1、保証書（冊子）×1、設置用アダプター×1、アダプター取り付けネジ×4
無償保証期間	ご購入後1年間		ご購入後3年間

\*1：明暗部コントラスト補正機能（デジタル処理による画像補正）を用いています。

\*2：設定可能な解像度やビットレートの組み合わせには制限があります。

\*3：絵柄や画質設定、ビットレート設定などの影響によって、最大フレームレートが低下する場合があります。

車載型		360度全方位型
Xシリーズ		Hシリーズ
SNC-XM636	SNC-XM637	SNC-HM662
1/2.9型プログレッシブスキャン Exmor CMOSイメージセンサー		1/2.5型プログレッシブスキャン CMOSイメージセンサー
約214万画素		約500万画素
固定焦点レンズ		固定焦点レンズ
f=3.8mm	f=2.8mm	f= 0.98~1.12mm
F2.2	F2.0	F2.0
83度	113度	182度
-		500mm
○ (簡易式)		○ (簡易式)
View-DR (90dB相当)		○ (60dB以上)
0.3ルクス (F2.2、AGC [ON]、View-DR [OFF]、VE [OFF]、1/30秒、50IRE [IP])	0.3ルクス (F2.0、AGC [ON]、View-DR [OFF]、VE [OFF]、1/30秒、50IRE [IP])	0.7ルクス (F2.0、AGC [ON]、1/30秒、50IRE [IP])
○		○
-		-
-		-
JPEG/H.264 : 最大3種類の設定による映像ストリームの同時配信が可能*2		JPEG/H.264 : 最大3種類の設定による映像ストリームの同時配信が可能*2
1920×1080、1280×720、1024×576、720×576、720×480、704×576、640×480、640×360、352×288、320×184		2560×1920、2048×1536、1600×1200、800×600、640×480 (フィッシュアイモード) 1920×1080、1600×904、1360×768、1280×720、640×360 (1080pモード)
JPEG時 : 30fps (1920×1080) *4 H.264時 : 30fps (1920×1080)		JPEG時 : 30fps (1920×1080) 、13fps*5 (2560×1920) H.264時 : 30fps (1920×1080) 、10fps*5 (2560×1920)
20		10
G.711、G.726、AAC (16kHz、48kHz)		G.711、AAC (32kHz、44.1kHz)
IPv4、IPv6、TCP、UDP、ARP、ICMP、IGMP、HTTP、HTTPS、SMTP、DHCP、DNS、NTP、RTP/RTCP、RTSP、SNMP (v1、v2c、v3)、SSL		IPv4、IPv6、TCP、UDP、ARP、ICMP、IGMP、HTTP、HTTPS、SMTP、DHCP、DNS、NTP、RTP/RTCP、RTSP、SNMP (v1、v2c、v3)、SSL
10BASE-T/100BASE-TX (M12) ×1		10BASE-T/100BASE-TX (RJ-45) ×1
○		○
-		-
-		音声入力端子×1、ライン出力端子×1、センサー入力×1、アラーム出力×1
SDメモリーカードスロット (SDHCメモリーカード対応) ×1		microSDメモリーカードスロット (microSDHCメモリーカード対応) ×1
Microsoft® Internet Explorer® 7.0/8.0/9.0/10.0		Microsoft® Internet Explorer® 8.0/9.0/10.0
Microsoft® Windows® XP Professional (32ビット版)、Windows Vista® Ultimate/Business (32ビット版)、Windows® 7 Ultimate/Professional (32ビット版/64ビット版)、Windows 8 Pro (32ビット版/64ビット版)		Microsoft® Windows® XP Professional (32ビット版)、Windows Vista® Ultimate/Business (32ビット版)、Windows® 7 Ultimate/Professional (32ビット版/64ビット版)、Windows 8 Pro (32ビット版/64ビット版)
約275g		約640g
-		-
約φ114×47mm		約φ145×54mm
-		-
PoE [IEEE802.3af準拠]		PoE [IEEE802.3af準拠]、DC 12V
最大10.0W		最大6.0W
-20~+50°C (起動後-25~+50°C)		-20~+50°C (起動後-30~+50°C)
20~80% (結露なきこと)		20~90% (結露なきこと)
IP66		IP66
EN50155		-
CD-ROM (付属プログラム) ×1、テンプレート×1、レンチ×1、フォーカス調整治具×1、安全のために×1、設置説明書×1、保証書 (冊子) ×1		CD-ROM (付属プログラム) ×1、I/Oケーブル×1、固定プレート×1、固定プレート用アライメントステッカー×1、カメラベース用アライメントステッカー×1、カメラ固定ネジ×1、両面テープ×1、ゴムシールプラグ×1、ゴムワッシャー×1、安全のために×1、設置説明書×1、ドライバー×1、乾燥剤×1、保証書 (冊子) ×1
ご購入後3年間		ご購入後3年間

\*4 : 画質設定[LEVEL1]~[LEVEL3]の場合。画質設定は[LEVEL1 (低画質)]から[LEVEL10 (高画質)]まで設定可能。

\*5 : フィッシュアイモードの場合、画像サイズに関わらずフレームレートは13fps (JPEG)、10fps (H.264) が最大です。

# 主な仕様：ボックス型

	ボックス型		
	Eシリーズ		
	SNC-EB630	SNC-EB630B	SNC-EB600
<b>カメラ部</b>			
撮像素子	1/2.9型プログレッシブスキャン Exmor CMOSイメージセンサー		1/3型プログレッシブスキャン Exmor CMOSイメージセンサー
有効画素数	約214万画素		約137万画素
レンズタイプ	2.9倍バリアフォーカルレンズ (CSマウント)		2.7倍バリアフォーカルレンズ (CSマウント)
ズーム比	光学2.9倍		光学2.7倍
焦点距離	f=2.8~8.0mm		f=3.0~8.0mm
F値	F1.2 (ワイド端) ~F1.95 (テレ端)		F1.0 (ワイド端) ~F1.65 (テレ端)
水平画角	114.2度 (ワイド端) ~40.0度 (テレ端)		92.5度 (ワイド端) ~35.7度 (テレ端)
最短撮影距離	300mm		200mm
Day&Night機能	<input type="radio"/> (IRカットフィルター方式)	<input type="radio"/> (簡易式)	<input type="radio"/> (IRカットフィルター方式)
ワイドダイナミックレンジ機能	View-DR (90dB相当)		View-DR (130dB相当)
最低被写体照度	0.1ルクス (F1.2, AGC [Max], View-DR [OFF], VE [OFF], 1/30秒, 50IRE [IP]) 0.07ルクス (Nightモード [ON], モノクロ, F1.2, AGC [Max], View-DR [OFF], VE [OFF], 1/30秒, 50IRE [IP])		0.05ルクス (F1.0, AGC [Max], View-DR [OFF], VE [OFF], 1/30秒, 50IRE [IP]) 0.04ルクス (Nightモード [ON], モノクロ, F1.0, AGC [Max], View-DR [OFF], VE [OFF], 1/30秒, 50IRE [IP])
動体検知機能	<input type="radio"/>		
<b>ネットワーク部</b>			
圧縮方式	JPEG/H.264: 最大3種類の設定による映像ストリームの同時配信が可能*3		
画像サイズ	1920×1080, 1280×720, 1024×576, 720×576, 720×480, 704×576, 640×480, 640×360, 352×288, 320×184		1280×1024, 1280×960, 1024×768, 1280×720, 800×600, 720×576, 720×480, 704×576, 640×480, 352×288, 320×240
最大フレームレート*4 (シングルコーデック時)	JPEG時: 30fps (1920×1080) *5 H.264時: 30fps (1920×1080)		JPEG時: 30fps (1280×1024) *6 H.264時: 30fps (1280×1024)
同時アクセス数	20		
音声圧縮	-		
プロトコル	IPv4, IPv6, TCP, UDP, ARP, ICMP, IGMP, HTTP, HTTPS, SMTP, DHCP, DNS, NTP, RTP/RTCP, RTSP, SNMP (v1, v2c, v3) 、SSL		
LAN端子	10BASE-T/100BASE-TX (RJ-45) ×1		
IPv6対応	<input type="radio"/>		
<b>インターフェース部</b>			
外部インターフェース	映像出力端子 (ミニジャック) ×1*9		
メモリーカードスロット	-		
<b>一般</b>			
ビューアー	Microsoft® Internet Explorer® 7.0/8.0/9.0/10.0		
対応OS	Microsoft® Windows® XP Professional (32ビット版) 、Windows Vista® Ultimate/Business (32ビット版) 、Windows® 7 Ultimate/Professional (32ビット版/64ビット版) 、Windows 8 Pro (32ビット版/64ビット版)		
本体質量	約505g	約485g	約480g
本体外形寸法 (幅×高さ×奥行)	約72×63×199mm (レンズ含む、突起部除く)		約72×63×188mm (レンズ含む、突起部除く)
電源	PoE [IEEE802.3af準拠]		
消費電力	最大5W		
動作温度	0~50℃ (起動後-10~+50℃)		
動作湿度	20~80% (結露なきこと)		
付属品	CD-ROM (付属プログラム) ×1、落下防止用ワイヤーロープ×1、段付きネジM4×1、安全のために×1、保証書 (冊子) ×1、設置説明書×1		
無償保証期間	ご購入後3年間		

\*1: ハイフレームレートモード (60fpsモード) の場合はView-DRをONに設定できません。明暗部コントラスト補正機能のみ設定できます。

\*2: ハイフレームレートモード (60fpsモード) の場合は90dB相当のView-DRとなります。

\*3: 設定可能な解像度やビットレートの組み合わせには制限があります。詳細は弊社ホームページを参照ください。

\*4: 絵柄や画質設定、ビットレート設定などの影響によって、最大フレームレートが低下する場合があります。

\*5: 画質設定[LEVEL1]~[LEVEL3]の場合。画質設定は[LEVEL1 (低画質)]から[LEVEL10 (高画質)]まで設定可能。



ボックス型		
Eシリーズ	Vシリーズ	
SNC-EB600B	SNC-VB630	SNC-VB600/SNC-VB600B
1/3型プログレッシブスキャン Exmor CMOSイメージセンサー	1/2.9型プログレッシブスキャン Exmor CMOSイメージセンサー	1/3型プログレッシブスキャン Exmor CMOSイメージセンサー
約137万画素	約214万画素	約137万画素
2.7倍バリアフォーカルレンズ (CSマウント)	2.9倍バリアフォーカルレンズ (CSマウント)	
光学2.7倍	光学2.9倍	
f=3.0~8.0mm	f=2.8~8.0mm	
F1.0 (ワイド端) ~F1.65 (テレ端)	F1.2 (ワイド端) ~F1.95 (テレ端)	
92.5度 (ワイド端) ~35.7度 (テレ端)	114.2度 (ワイド端) ~40.0度 (テレ端)	100.0度 (ワイド端) ~35.7度 (テレ端)
200mm	300mm	
○ (簡易式)	○ (IRカットフィルター方式)	
View-DR LT (90dB相当)	View-DR (90dB相当) *1	View-DR (130dB相当) *2
0.05ルクス (F1.0, AGC [Max], View-DR [OFF], VE [OFF], 1/30秒, 50IRE [IP]) 0.04ルクス (Nightモード [ON], モノクロ, F1.0, AGC [Max], View-DR [OFF], VE [OFF], 1/30秒, 50IRE [IP])	0.1ルクス (F1.2, AGC [Max], View-DR [OFF], VE [OFF], 1/30秒, 50IRE [IP]) 0.07ルクス (Nightモード [ON], モノクロ, F1.2, AGC [Max], View-DR [OFF], VE [OFF], 1/30秒, 50IRE [IP])	0.05ルクス (F1.2, AGC [Max], View-DR [OFF], VE [OFF], 1/30秒, 50IRE [IP]) 0.04ルクス (Nightモード [ON], モノクロ, F1.2, AGC [Max], View-DR [OFF], VE [OFF], 1/30秒, 50IRE [IP])
○	○	
JPEG/H.264: 最大3種類の設定による映像ストリームの同時配信が可能*3	JPEG/H.264: 最大3種類の設定による映像ストリームの同時配信が可能*3	
1280×1024, 1280×960, 1024×768, 1280×720, 800×600, 720×576, 720×480, 704×576, 640×480, 352×288, 320×240	1920×1080, 1280×720, 1024×576, 720×576, 720×480, 704×576, 640×480, 640×360, 352×288, 320×184	1280×1024, 1280×960, 1024×768, 1280×720, 800×600, 720×576, 720×480, 704×576, 640×480, 352×288, 320×240
JPEG時: 30fps (1280×1024) *6 H.264時: 30fps (1280×1024)	JPEG時: 30fps (1920×1080) *5, 60fps (1280×720) *7 H.264時: 60fps (1920×1080)	JPEG時: 60fps (1280×1024: VB600) *8, 30fps (1280×1024: VB600B) *6 H.264時: 60fps (1280×1024: VB600)、 30fps (1280×1024: VB600B)
20	20	
—	G.711, G.726, AAC (16kHz, 48kHz)	
IPv4, IPv6, TCP, UDP, ARP, ICMP, IGMP, HTTP, HTTPS, SMTP, DHCP, DNS, NTP, RTP/RTCP, RTSP, SNMP (v1, v2c, v3), SSL	IPv4, IPv6, TCP, UDP, ARP, ICMP, IGMP, HTTP, HTTPS, SMTP, DHCP, DNS, NTP, RTP/RTCP, RTSP, SNMP (v1, v2c, v3), SSL	
10BASE-T/100BASE-TX (RJ-45) ×1	10BASE-T/100BASE-TX (RJ-45) ×1	
○	○	
映像出力端子 (ミニジャック) ×1*9	映像出力端子 (BNC) ×1, 音声入力端子×1, ライン出力端子×1, センサー入力×2, アラーム出力×2	
—	SDメモリーカードスロット (SDHCメモリーカードスロット対応) ×1	
Microsoft® Internet Explorer® 7.0/8.0/9.0/10.0	Microsoft® Internet Explorer® 7.0/8.0/9.0/10.0	
Microsoft® Windows® XP Professional (32ビット版)、Windows Vista® Ultimate/Business (32ビット版)、Windows® 7 Ultimate/Professional (32ビット版/64ビット版)、Windows 8 Pro (32ビット版/64ビット版)	Microsoft® Windows® XP Professional (32ビット版)、Windows Vista® Ultimate/Business (32ビット版)、Windows® 7 Ultimate/Professional (32ビット版/64ビット版)、Windows 8 Pro (32ビット版/64ビット版)	
約460g	約565g	
約72×63×188mm (レンズ含む、突起部除く)	約72×63×197mm (レンズ含む、突起部除く)	
PoE [IEEE802.3af準拠]	DC12V*10、AC24V (50/60Hz) *10、PoE [IEEE802.3af準拠]	
最大5W	最大6W	
0~50°C (起動後-10~+50°C)	0~50°C (起動後-10~+50°C)	
20~80% (結露なきこと)	20~80% (結露なきこと)	
CD-ROM (付属プログラム) ×1, 落下防止用ワイヤーロープ×1, 段付きネジM4×1, 安全のために×1, 保証書 (冊子) ×1, 設置説明書×1	CD-ROM (付属プログラム) ×1, 落下防止用ワイヤーロープ×1, 段付きネジM4×1, 電源用コネクタ (2P) ×1, 安全のために×1, 保証書 (冊子) ×1, 設置説明書×1	
ご購入後3年間	ご購入後3年間	

\*6 : 画質設定[LEVEL1]~[LEVEL6]の場合。画質設定は[LEVEL1 (低画質)]から[LEVEL10 (高画質)]まで設定可能。

\*7 : 画質設定[LEVEL1]~[LEVEL4]の場合。画質設定は[LEVEL1 (低画質)]から[LEVEL10 (高画質)]まで設定可能。

\*8 : 画質設定[LEVEL1]~[LEVEL2]の場合。画質設定は[LEVEL1 (低画質)]から[LEVEL10 (高画質)]まで設定可能。

\*9 : 設置時の画角調整用です。

\*10 : 別売の電源アダプターが必要です。

# 主な仕様：ドーム型／屋外ドーム型

	ドーム型			
	Eシリーズ		Vシリーズ	
	SNC-EM630	SNC-EM600	SNC-VM630	SNC-VM600/SNC-VM600B
カメラ部				
撮像素子	1/2.9型プログレッシブスキャン Exmor CMOSイメージセンサー	1/3型プログレッシブスキャン Exmor CMOSイメージセンサー	1/2.9型プログレッシブスキャン Exmor CMOSイメージセンサー	1/3型プログレッシブスキャン Exmor CMOSイメージセンサー
有効画素数	約214万画素	約137万画素	約214万画素	約137万画素
レンズタイプ	3.0倍バリアフォーカルレンズ		3.0倍バリアフォーカルレンズ	
ズーム比	光学3.0倍		光学3.0倍	
焦点距離	f=3.0~9.0mm		f=3.0~9.0mm	
F値	F1.2 (ワイド端) ~F2.1 (テレ端)		F1.2 (ワイド端) ~F2.1 (テレ端)	
水平画角	105.2度 (ワイド端) ~35.4度 (テレ端)	93.0度 (ワイド端) ~31.6度 (テレ端)	105.2度 (ワイド端) ~35.4度 (テレ端)	93.0度 (ワイド端) ~31.6度 (テレ端)
最短撮影距離	300mm		300mm	
Day&Night機能	○ (IRカットフィルター方式)		○ (IRカットフィルター方式)	
ワイドダイナミックレンジ機能	View-DR (90dB相当)	View-DR (130dB相当)	View-DR (90dB相当)*1	View-DR (130dB相当)*2
最低被写体照度	0.1ルクス (F1.2, AGC [Max], View-DR [OFF], VE [OFF], 1/30秒, 50IRE [IP]) 0.07ルクス (Nightモード [ON], モノクロ, F1.2, AGC [Max], View-DR [OFF], VE [OFF], 1/30秒, 50IRE [IP])	0.05ルクス (F1.2, AGC [Max], View-DR [OFF], VE [OFF], 1/30秒, 50IRE [IP]) 0.04ルクス (Nightモード [ON], モノクロ, F1.2, AGC [Max], View-DR [OFF], VE [OFF], 1/30秒, 50IRE [IP])	0.1ルクス (F1.2, AGC [Max], View-DR [OFF], VE [OFF], 1/30秒, 50IRE [IP]) 0.07ルクス (Nightモード [ON], モノクロ, F1.2, AGC [Max], View-DR [OFF], VE [OFF], 1/30秒, 50IRE [IP])	0.05ルクス (F1.2, AGC [Max], View-DR [OFF], VE [OFF], 1/30秒, 50IRE [IP]) 0.04ルクス (Nightモード [ON], モノクロ, F1.2, AGC [Max], View-DR [OFF], VE [OFF], 1/30秒, 50IRE [IP])
動物検知機能	○		○	
ネットワーク部				
圧縮方式	JPEG/H.264: 最大3種類の設定による映像ストリームの同時配信が可能*3		JPEG/H.264: 最大3種類の設定による映像ストリームの同時配信が可能*3	
画像サイズ	1920×1080, 1280×720, 1024×576, 720×576, 720×480, 704×576, 640×480, 640×360, 352×288, 320×184	1280×1024, 1280×960, 1024×768, 1280×720, 800×600, 720×576, 720×480, 704×576, 640×480, 352×288, 320×240	1920×1080, 1280×720, 1024×576, 720×576, 720×480, 704×576, 640×480, 640×360, 352×288, 320×184	1280×1024, 1280×960, 1024×768, 1280×720, 800×600, 720×576, 720×480, 704×576, 640×480, 352×288, 320×240
最大フレームレート*4	JPEG時: 30fps (1920×1080)*5 H.264時: 30fps (1920×1080)	JPEG時: 30fps (1280×1024)*6 H.264時: 30fps (1280×1024)	JPEG時: 30fps (1920×1080)*5、 60fps (1280×720)*7 H.264時: 60fps (1920×1080)	JPEG時: 60fps (1280×1024: VM600)*8、 30fps (1280×1024: VM600B)*6 H.264時: 60fps (1280×1024: VM600)、 30fps (1280×1024: VM600B)
同時アクセス数	20		20	
音声圧縮	-		G.711, G.726, AAC (16kHz, 48kHz)	
プロトコル	IPv4, IPv6, TCP, UDP, ARP, ICMP, IGMP, HTTP, HTTPS, SMTP, DHCP, DNS, NTP, RTP/RTCP, RTSP, SNMP (v1, v2c, v3), SSL		IPv4, IPv6, TCP, UDP, ARP, ICMP, IGMP, HTTP, HTTPS, SMTP, DHCP, DNS, NTP, RTP/RTCP, RTSP, SNMP (v1, v2c, v3), SSL	
LAN端子	10BASE-T/100BASE-TX (RJ-45) ×1		10BASE-T/100BASE-TX (RJ-45) ×1	
IPv6対応	○		○	
インターフェース部				
外部インターフェース	映像出力端子 (ピンジャック) ×1*9		映像出力端子 (BNC) ×1, モニター端子 (ピンジャック) ×1*9, 音声入力端子×1, ライン出力端子×1, センサー入力×2, アラーム出力×2	
メモリーカードスロット	-		SDメモリーカードスロット (SDHCメモリーカード対応) ×1	
一般				
ビューアー	Microsoft® Internet Explorer® 7.0/8.0/9.0/10.0		Microsoft® Internet Explorer® 7.0/8.0/9.0/10.0	
対応OS	Microsoft® Windows® XP Professional (32ビット版)、 Windows Vista® Ultimate/Business (32ビット版)、 Windows® 7 Ultimate/Professional (32ビット版/64ビット版)、 Windows 8 Pro (32ビット版/64ビット版)		Microsoft® Windows® XP Professional (32ビット版)、 Windows Vista® Ultimate/Business (32ビット版)、 Windows® 7 Ultimate/Professional (32ビット版/64ビット版)、 Windows 8 Pro (32ビット版/64ビット版)	
本体質量	約760g		約760g	
本体外形寸法 (直径φ×高さ)	約φ148×108mm		約φ148×108mm	
電源	PoE [IEEE802.3af準拠]		DC12V*10, AC24V (50/60Hz)*10, PoE [IEEE802.3af準拠]	
消費電力	最大5W		最大6W	
動作温度*11	0~50°C (起動後-10~+50°C)		0~50°C (起動後-10~+50°C)	
動作湿度	20~80% (結露なきこと)		20~80% (結露なきこと)	
防塵・防水規格	-		-	
赤外線照射機能	-		-	
赤外線照射距離	-		-	
付属品	CD-ROM (付属プログラム) ×1, ブラケット×1, テンプレート×1, 落下防止用ワイヤーロープ×1, 段付きネジM3×1, 安全のために×1, 保証書 (冊子) ×1, 設置説明書×1		CD-ROM (付属プログラム) ×1, ブラケット×1, テンプレート×1, 落下防止用ワイヤーロープ×1, 段付きネジM3×1, 電源ケーブル (別売電源アダプター接続用) ×1, モニターケーブル (BNC端子) ×1, I/Oケーブル×1, オーディオケーブル×1, 安全のために×1, 保証書 (冊子) ×1, 設置説明書×1	
無償保証期間	ご購入後3年間		ご購入後3年間	

\*1: ハイフレームレートモード (60fpsモード) の場合はView-DRをONに設定できません。明暗部コントラスト補正機能のみ設定できます。

\*2: ハイフレームレートモード (60fpsモード) の場合は90dB相当のView-DRとなります。

\*3: 設定可能な解像度やビットレートの組み合わせには制限があります。詳細は弊社ホームページを参照ください。

\*4: 絵柄や画質設定、ビットレート設定などの影響によって、最大フレームレートが低下する場合があります。

\*5: 画質設定[LEVEL1]~[LEVEL3]の場合。画質設定は[LEVEL1 (低画質)]から[LEVEL10 (高画質)]まで設定可能。

\*6: 画質設定[LEVEL1]~[LEVEL6]の場合。画質設定は[LEVEL1 (低画質)]から[LEVEL10 (高画質)]まで設定可能。

屋外ドーム型

Eシリーズ		Vシリーズ	
SNC-EM632R	SNC-EM602R	SNC-VM632R	SNC-VM602R
1/2.9型プログレッシブスキャン Exmor CMOSイメージセンサー	1/3型プログレッシブスキャン Exmor CMOSイメージセンサー	1/2.9型プログレッシブスキャン Exmor CMOSイメージセンサー	1/3型プログレッシブスキャン Exmor CMOSイメージセンサー
約214万画素	約137万画素	約214万画素	約137万画素
3.0倍バリアフォーカルレンズ		3.0倍バリアフォーカルレンズ	
光学3.0倍		光学3.0倍	
f=3.0~9.0mm		f=3.0~9.0mm	
F1.2 (ワイド端) ~F2.1 (テレ端)		F1.2 (ワイド端) ~F2.1 (テレ端)	
105.2度 (ワイド端) ~35.4度 (テレ端)	93.0度 (ワイド端) ~31.6度 (テレ端)	105.2度 (ワイド端) ~35.4度 (テレ端)	93.0度 (ワイド端) ~31.6度 (テレ端)
300mm		300mm	
○ (IRカットフィルター方式)		○ (IRカットフィルター方式)	
View-DR (90dB相当)	View-DR (130dB相当)	View-DR (90dB相当) *1	View-DR (130dB相当) *2
0.1ルクス (F1.2, AGC [Max], View-DR [OFF], VE [OFF], 1/30秒, 50IRE [IP]) 0ルクス (Nightモード [ON], モノクロ, 赤外線照射 [ON])	0.05ルクス (F1.2, AGC [Max], View-DR [OFF], VE [OFF], 1/30秒, 50IRE [IP]) 0ルクス (Nightモード [ON], モノクロ, 赤外線照射 [ON])	0.1ルクス (F1.2, AGC [Max], View-DR[OFF], VE [OFF], 1/30秒, 50IRE [IP]) 0ルクス (Nightモード [ON], モノクロ, 赤外線照射 [ON])	0.05ルクス (F1.2, AGC [Max], View-DR [OFF], VE [OFF], 1/30秒, 50IRE [IP]) 0ルクス (Nightモード [ON], モノクロ, 赤外線照射 [ON])
○	○	○	○
JPEG/H.264 : 最大3種類の設定による映像ストリームの同時配信が可能*3		JPEG/H.264 : 最大3種類の設定による映像ストリームの同時配信が可能*3	
1920×1080, 1280×720, 1024×576, 720×576, 720×480, 704×576, 640×480, 640×360, 352×288, 320×184	1280×1024, 1280×960, 1024×768, 1280×720, 800×600, 720×576, 720×480, 704×576, 640×480, 352×288, 320×240	1920×1080, 1280×720, 1024×576, 720×576, 720×480, 704×576, 640×480, 640×360, 352×288, 320×184	1280×1024, 1280×960, 1024×768, 1280×720, 800×600, 720×576, 720×480, 704×576, 640×480, 352×288, 320×240
JPEG時 : 30fps (1920×1080) *5 H.264時 : 30fps (1920×1080)	JPEG時 : 30fps (1280×1024) *6 H.264時 : 30fps (1280×1024)	JPEG時 : 30fps (1920×1080) *5, 60fps (1280×720) *7 H.264時 : 60fps (1920×1080)	JPEG時 : 60fps (1280×1024) *8 H.264時 : 60fps (1280×1024)
20	20	20	20
—	—	G.711, G.726, AAC (16kHz, 48kHz)	—
IPv4, IPv6, TCP, UDP, ARP, ICMP, IGMP, HTTP, HTTPS, SMTP, DHCP, DNS, NTP, RTP/RTCP, RTSP, SNMP (v1, v2c, v3), SSL	—	IPv4, IPv6, TCP, UDP, ARP, ICMP, IGMP, HTTP, HTTPS, SMTP, DHCP, DNS, NTP, RTP/RTCP, RTSP, SNMP (v1, v2c, v3), SSL	—
10BASE-T/100BASE-TX (RJ-45) ×1	—	10BASE-T/100BASE-TX (RJ-45) ×1	—
○	○	○	○
映像出力端子 (ピンジャック) ×1*9	—	映像出力端子 (BNC) ×1, モニター端子 (ピンジャック) ×1*9, 音声入力端子×1, ライン出力端子×1, センサー入力×2, アラーム出力×2	—
—	—	SDメモリーカードスロット (SDHCメモリーカード対応) ×1	—
Microsoft® Internet Explorer® 7.0/8.0/9.0/10.0	—	Microsoft® Internet Explorer® 7.0/8.0/9.0/10.0	—
Microsoft® Windows® XP Professiona (32ビット版)、 Windows Vista® Ultimate/Business (32ビット版)、 Windows® 7 Ultimate/Professional (32ビット版/64ビット版)、 Windows 8 Pro (32ビット版/64ビット版)	—	Microsoft® Windows® XP Professiona (32ビット版)、 Windows Vista® Ultimate/Business (32ビット版)、 Windows® 7 Ultimate/Professional (32ビット版/64ビット版)、 Windows 8 Pro (32ビット版/64ビット版)	—
約1.58kg	—	約1.73kg	—
φ166×128 mm	—	φ166×128 mm	—
PoE [IEEE802.3af準拠]またはPoE Plus [IEEE802.3at準拠]	—	DC12V*10, AC24V (50/60Hz) *10, PoE [IEEE802.3af準拠]またはPoE Plus [IEEE802.3at準拠]	—
最大17W (PoE Plus時) 最大11W (PoE時)	—	最大22W (AC24V/DC12V時) 最大18W (PoE Plus時) 最大12.8W (PoE時)	—
-40℃~50℃ (PoE Plus時) -10℃~50℃ (PoE時)	—	-40℃~60℃ (AC24V/DC12V/PoE Plus時 赤外線照射[OFF]) -40℃~50℃ (AC24V/DC12V/PoE Plus時 赤外線照射[ON]) -10℃~60℃ (PoE時 赤外線照射[OFF]) -10℃~50℃ (PoE時 赤外線照射[ON])	—
20-90% (結露なきこと)	—	20-90% (結露なきこと)	—
IP66	—	IP66	—
○	—	○	—
30m (50IRE時)	—	30m (50IRE時)	—
CD-ROM (付属プログラム) ×1, ブラケット×1, テンプレート×1, 落下防止用ワイヤーロープ×1, 本体取り付けネジ×4, 取り付けネジ (M4×8) ×2, レンチ×1, 設置説明書×1, 安全のために×1, ケーブルホルダー×1, 保証書 (冊子) ×1	—	CD-ROM (付属プログラム) ×1, ブラケット×1, テンプレート×1, 落下防止用ワイヤーロープ×1, LANケーブルホルダー×1, 本体取り付けネジ×4, 取り付けネジ (M4×8) ×2, レンチ×1, 設置説明書×1, 安全のために×1, ケーブルホルダー×1, 保証書 (冊子) ×1	—
ご購入後3年間	—	ご購入後3年間	—

\*7 : 画質設定[LEVEL1]~[LEVEL4]の場合。画質設定は[LEVEL1 (低画質)]から[LEVEL10 (高画質)]まで設定可能。

\*8 : 画質設定[LEVEL1]~[LEVEL2]の場合。画質設定は[LEVEL1 (低画質)]から[LEVEL10 (高画質)]まで設定可能。

\*9 : 設置時の画角調整用です。

\*10 : 別売の電源アダプターが必要です。

\*11 : -10℃以下の環境で起動した場合、内蔵ヒーターが動作して内部温度が上昇した後にカメラ本体が起動します。(正常な映像が得られるまでに1時間程度かかる場合もあります)



# 主な仕様：パン・チルト・ズーム型／屋外パン・チルト・ズーム型

	パン・チルト・ズーム型		屋外パン・チルト・ズーム型	
	Wシリーズ		Wシリーズ	
	SNC-WR630	SNC-WR600	SNC-WR632	SNC-WR602
カメラ部				
撮像素子	1/2.8型プログレッシブスキャンExmor CMOSイメージセンサー	1/3型プログレッシブスキャンExmor CMOSイメージセンサー	1/2.8型プログレッシブスキャンExmor CMOSイメージセンサー	1/3型プログレッシブスキャンExmor CMOSイメージセンサー
有効画素数	約238万画素	約137万画素	約238万画素	約137万画素
レンズタイプ	30倍ズームオートフォーカスレンズ		30倍ズームオートフォーカスレンズ	
ズーム比	光学30倍／デジタル12倍		光学30倍／デジタル12倍	
焦点距離	f=4.3～129.0mm		f=4.3～129.0mm	
F値	F1.6 (ワイド端) ～F4.7 (テレ端)		F1.6 (ワイド端) ～F4.7 (テレ端)	
水平画角	63.7度 (ワイド端) ～2.3度 (テレ端)	58.3度 (ワイド端) ～2.1度 (テレ端)	63.7度 (ワイド端) ～2.3度 (テレ端)	58.3度 (ワイド端) ～2.1度 (テレ端)
最短撮影距離	300mm		300mm	
Day&Night機能	○ (IRカットフィルター方式)		○ (IRカットフィルター方式)	
ワイドダイナミックレンジ機能	View-DR (130dB相当) *1		View-DR (130dB相当) *1	
最低被写体照度	1.4ルクス (F1.6, AGC [ON], View-DR [OFF], VE [OFF], 1/30秒, 50IRE [IP]) 0.15ルクス (Nightモード [ON], モノクロ, F1.6, AGC [ON], View-DR [OFF], VE [OFF], 1/30秒, 50IRE [IP])	1.0ルクス (F1.6, AGC [ON], View-DR [OFF], VE [OFF], 1/30秒, 50IRE [IP]) 0.03ルクス (Nightモード [ON], モノクロ, F1.6, AGC [ON], View-DR [OFF], VE [OFF], 1/30秒, 50IRE [IP])	1.4ルクス (F1.6, AGC [ON], View-DR [OFF], VE [OFF], 1/30秒, 50IRE [IP]) 0.15ルクス (Nightモード [ON], モノクロ, F1.6, AGC [ON], View-DR [OFF], VE [OFF], 1/30秒, 50IRE [IP])	1.0ルクス (F1.6, AGC [ON], View-DR [OFF], VE [OFF], 1/30秒, 50IRE [IP]) 0.03ルクス (Nightモード [ON], モノクロ, F1.6, AGC [ON], View-DR [OFF], VE [OFF], 1/30秒, 50IRE [IP])
動体検知機能	○		○	
パン駆動範囲	360度エンドレス回転, 最大速度: 700度/秒		360度エンドレス回転, 最大速度: 700度/秒	
チルト駆動範囲	-200度～+20度, 最大速度: 700度/秒		-200度～+20度, 最大速度: 700度/秒	
ネットワーク部				
圧縮方式	JPEG/H.264 (最大3種類の設定による映像ストリームの同時配信が可能) *2		JPEG/H.264 (最大3種類の設定による映像ストリームの同時配信が可能) *2	
画像サイズ	1920×1080, 1280×720, 1024×576, 720×576, 720×480, 704×576, 640×480, 640×360, 352×288, 320×184	1280×720, 1024×576, 720×576, 720×480, 704×576, 640×480, 640×360, 352×288, 320×184	1920×1080, 1280×720, 1024×576, 720×576, 720×480, 704×576, 640×480, 640×360, 352×288, 320×184	1280×720, 1024×576, 720×576, 720×480, 704×576, 640×480, 640×360, 352×288, 320×184
最大フレームレート*3 (シングルコーデック時)	JPEG時: 30fps (1920×1080) *4, 60fps (1280×720) *5 H.264時: 60fps (1920×1080)	JPEG時: 60fps (1280×720) *5 H.264時: 60fps (1280×720)	JPEG時: 30fps (1920×1080) *4, 60fps (1280×720) *5 H.264時: 60fps (1920×1080)	JPEG時: 60fps (1280×720) *5 H.264時: 60fps (1280×720)
同時アクセス数	20		20	
音声圧縮	G.711, G.726, AAC (16kHz, 48kHz)		G.711, G.726, AAC (16kHz, 48kHz)	
プロトコル	IPv4, IPv6, TCP, UDP, ARP, ICMP, IGMP, HTTP, HTTPS, SMTP, DHCP, DNS, NTP, RTP/RTCP, RTSP, SNMP (v1, v2c, v3), SSL		IPv4, IPv6, TCP, UDP, ARP, ICMP, IGMP, HTTP, HTTPS, SMTP, DHCP, DNS, NTP, RTP/RTCP, RTSP, SNMP (v1, v2c, v3), SSL	
LAN端子	10BASE-T/100BASE-TX (RJ-45) ×1		10BASE-T/100BASE-TX (RJ-45) ×1	
IPv6対応	○		○	
インターフェース部				
外部インターフェース	映像出力端子 (BNC) ×1, 音声入力端子×1, ライン出力端子×1, センサー入力×4, アラーム出力×2, RS-422/RS-485×1*6		映像出力端子 (BNC) ×1, 音声入力端子×1, ライン出力端子×1, センサー入力×4, アラーム出力×2, RS-422/RS-485×1*6	
メモリーカードスロット	SDメモリーカードスロット (SDHCメモリーカード対応) ×1		SDメモリーカードスロット (SDHCメモリーカード対応) ×1	
一般				
対応ビューアー	Microsoft® Internet Explorer® 7.0/8.0/9.0/10.0		Microsoft® Internet Explorer® 7.0/8.0/9.0/10.0	
対応OS	Microsoft® Windows® XP Professional (32ビット版)、Windows Vista® Ultimate/Business (32ビット版)、Windows® 7 Ultimate/Professional (32ビット版/64ビット版)、Windows 8 Pro (32ビット版/64ビット版)		Microsoft® Windows® XP Professional (32ビット版)、Windows Vista® Ultimate/Business (32ビット版)、Windows® 7 Ultimate/Professional (32ビット版/64ビット版)、Windows 8 Pro (32ビット版/64ビット版)	
本体質量	約1.7kg		約4.1kg	
本体外形寸法 (直径φ×高さ)	φ146.3×204.5mm (突起部含まず)		φ222.0×324.1mm (突起部含まず)	
電源	PoE Plus [IEEE802.3at準拠], AC24V (50/60Hz) *7, DC12V*7		PoE [60W対応]*8, AC24V (50/60Hz) *7	
消費電力	最大25W		最大80W	
動作温度	0～50℃ (起動後-5～+50℃)		-40℃～+50℃ (AC24V時)、0℃～50℃ (起動後-5℃～+50℃, PoE時)	
動作湿度	20～80% (結露なきこと)		20～80% (結露なきこと)	
防塵・防水規格	-		IP66	
付属品	CD-ROM (付属プログラム) ×1, 設置説明書×1, 天井ユニット×1, シーリングブラケット×1, 取り付けネジ (M4×10) ×3, 電源コネクタ (3P) ×1, BNCケーブル×1, I/Oケーブル×1, テンプレート×1, ケーブルクランプ×1, ケーブルクランプ取り付けネジ (M2.6×8タッピン) ×2, 安全のために×1, 保証書 (冊子) ×1		CD-ROM (付属プログラム) ×1, 設置説明書×1, ドームカバー×1, トップサンシェード×1, カップリング×1, ワイヤー固定ベルト×1, ワイヤーブラケット×1, ボルト×2, 電源コネクタ (3P) ×1, I/Oハーネス (14P) ×1, モニターケーブル×1, ハーネスバンド×1, バンドマウント×1, 安全のために×1, 保証書 (冊子) ×1	
無償保証期間	ご購入後3年間		ご購入後3年間	

\*1: ハイフレームレートモードがONの場合は90dB相当のView-DRとなります。

\*2: 設定可能な解像度やビットレートの組み合わせには制限があります。

\*3: 絵柄や画質設定、ビットレート設定などの影響によって、最大フレームレートが低下する場合があります。

\*4: 画質設定[LEVEL1]～[LEVEL3]の場合。画質設定は[LEVEL1 (低画質)]から[LEVEL10 (高画質)]まで設定が可能














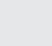
\*5: 画質設定[LEVEL1]～[LEVEL4]の場合。画質設定は[LEVEL1 (低画質)]から[LEVEL10 (高画質)]まで設定が可能









\*6: Pelco Dプロトコルによる制御用

\*7: 別売りの電源アダプターが必要です。

\*8: 60W対応のPoE規格は独自規格となります。必ず弊社推奨の電源供給ユニットをご利用ください。

# モデル別機能一覧表

	ボックス型 (コンパクトタイプ)		車載型			360度 全方位型	ボックス型						
	SNC- CX600W	SNC- CX600	SNC- XM632	SNC- XM636	SNC- XM637	SNC- HM662	SNC- EB630	SNC- EB630B	SNC- EB600	SNC- EB600B	SNC- VB630	SNC- VB600	SNC- VB600B
解像度	HD	HD	Full HD 1080	Full HD 1080	Full HD 1080	5 メガピクセル	Full HD 1080	Full HD 1080	HD	HD	Full HD 1080	HD	HD
映像圧縮方式	JPEG/ H.264	JPEG/ H.264	JPEG/ H.264	JPEG/ H.264	JPEG/ H.264	JPEG/ H.264	JPEG/ H.264	JPEG/ H.264	JPEG/ H.264	JPEG/ H.264	JPEG/ H.264	JPEG/ H.264	JPEG/ H.264
フレームレート	30fps	30fps	30fps	30fps	30fps	13fps/ 10fps	30fps	30fps	30fps	30fps	60fps	60fps	30fps
レンズタイプ	固定 焦点	固定 焦点	固定 焦点	固定 焦点	固定 焦点	固定 焦点	2.9倍バリ フォーカル	2.9倍バリ フォーカル	2.7倍バリ フォーカル	2.7倍バリ フォーカル	2.9倍バリ フォーカル	2.9倍バリ フォーカル	2.9倍バリ フォーカル
ワイドダイナミック レンジ機能「View-DR」 	*	*	○	○	○		○	○	○	○	○	○	○
ワイドダイナミックレンジ機能 						○							
音声双方向通信 	○	○				○					○	○	○
内蔵マイク 	○	○	○	○	○	○							
光学式Day&Night機能 							○		○		○	○	○
簡易式Day&Night機能 			○	○	○	○				○			
DEPA Advanced 	○	○	○	○	○	○	○	○	○	○	○	○	○
IP66準拠(防塵防水機能) 			○	○	○	○							
赤外線照射機能 													
白色LED 	○	○											
ワイヤレスLAN対応 	○												
エッジストレージ機能 	○	○	○	○	○	○					○	○	○
アナログ映像出力 											○	○	○
PoE対応 		PoE	PoE	PoE	PoE	PoE	PoE	PoE	PoE	PoE	PoE	PoE	PoE

	ドーム型					屋外ドーム型				パンチルト ズーム型		屋外パンチルト ズーム型	
	SNC- EM630	SNC- EM600	SNC- VM630	SNC- VM600	SNC- VM600B	SNC- EM632R	SNC- EM602R	SNC- VM632R	SNC- VM602R	SNC- WR630	SNC- WR600	SNC- WR632	SNC- WR602
解像度	Full HD 1080	HD	Full HD 1080	HD	HD	Full HD 1080	HD	Full HD 1080	HD	Full HD 1080	HD	Full HD 1080	HD
映像圧縮方式	JPEG/ H.264	JPEG/ H.264	JPEG/ H.264	JPEG/ H.264	JPEG/ H.264	JPEG/ H.264	JPEG/ H.264	JPEG/ H.264	JPEG/ H.264	JPEG/ H.264	JPEG/ H.264	JPEG/ H.264	JPEG/ H.264
フレームレート	30fps	30fps	60fps	60fps	30fps	30fps	30fps	60fps	60fps	60fps	60fps	60fps	60fps
レンズタイプ	3.0倍バリ フォーカル	3.0倍バリ フォーカル	3.0倍バリ フォーカル	3.0倍バリ フォーカル	3.0倍バリ フォーカル	3.0倍バリ フォーカル	3.0倍バリ フォーカル	3.0倍バリ フォーカル	3.0倍バリ フォーカル	光学30倍 ズーム	光学30倍 ズーム	光学30倍 ズーム	光学30倍 ズーム
ワイドダイナミック レンジ機能「View-DR」 	○	○	○	○	○	○	○	○	○	○	○	○	○
ワイドダイナミックレンジ機能 													
音声双方向通信 			○	○	○					○	○	○	○
内蔵マイク 													
光学式Day&Night機能 	○	○	○	○	○	○	○	○	○	○	○	○	○
簡易式Day&Night機能 													
DEPA Advanced 	○	○	○	○	○	○	○	○	○	○	○	○	○
IP66準拠(防塵防水機能) 						○	○	○	○			○	○
赤外線照射機能 						○	○	○	○				
白色LED 													
ワイヤレスLAN対応 													
エッジストレージ機能 			○	○	○			○	○	○	○	○	○
アナログ映像出力 			○	○	○			○	○	○	○	○	○
PoE対応 	PoE	PoE	PoE	PoE	PoE	PoE Plus	PoE Plus	PoE Plus	PoE Plus	PoE Plus	PoE Plus	PoE 60W	PoE 60W

\* : 明暗部コントラスト補正機能(デジタル処理による画像補正)を用いたワイドダイナミックレンジ機能「View-DR LT-C」(60dB相当)を搭載しています。

# カメラサーバー



## アナログカメラの映像を高画質でデジタル化するカメラサーバー、SNTシリーズ

- JPEG、MPEG-4、H.264の3方式に対応したカメラサーバー。  
アナログカメラの映像をデジタル変換しネットワーク上に送信することが可能。
- さまざまな画質補正機能を搭載し、アナログカメラの映像を高画質でデジタル化できます。
  - ◆ XDNR (動き応型ノイズリダクション機能)
  - ◆ VE (明暗部コントラスト補正機能)
  - ◆ DFI (ダイナミックフレームインテグレーション)  
※各機能の詳細は弊社ホームページをご覧ください。
- DEPA Advancedに対応。
- ビデオロス検知機能、スーパーインポーズ機能、プライバシーマスキング機能など映像監視に役立つさまざまな機能を搭載。

カメラサーバー(1チャンネル)

### SNT-EX101E

希望小売価格 70,000円+税

カメラサーバー(4チャンネル)

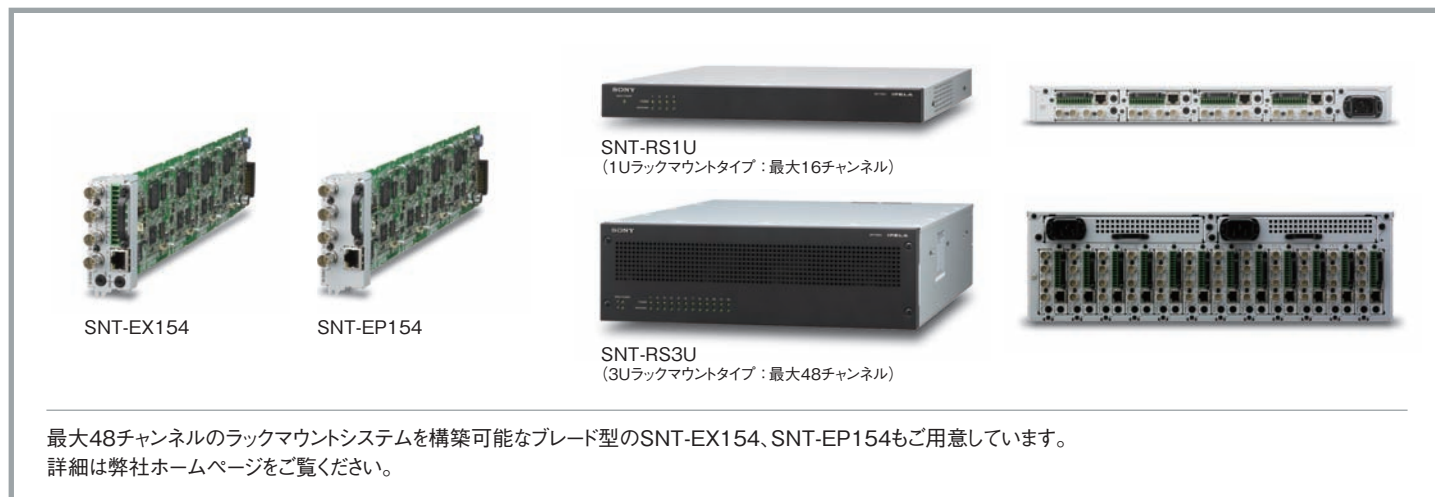
### SNT-EX104

希望小売価格 120,000円+税

カメラサーバー(4チャンネル)

### SNT-EP104

希望小売価格 100,000円+税



最大48チャンネルのラックマウントシステムを構築可能なブレード型のSNT-EX154、SNT-EP154もご用意しています。  
詳細は弊社ホームページをご覧ください。

## 主な仕様

	1チャンネル		4チャンネル	
	SNT-EX101E	SNT-EX104	SNT-EX104	SNT-EP104
アナログ映像入力	1		4	
アナログ映像出力	1		—	
映像圧縮方式	JPEG / MPEG-4 / H.264 (同時配信可能)			
画像サイズ	720×480、640×480、384×288、320×240			
最大フレームレート	30fps(720×480) ※シングルコーデック時			
音声圧縮方式	G.711(64kbps)、G.726(40,32,24,16kbps)		—	
LAN端子	10BASE-T/100BASE-TX(RJ-45)			
音声入出力	マイク入力/ライン入力端子×1、 ライン出力端子×1		マイク入力/ライン入力端子×4、 ライン出力端子×4	—
その他入出力	センサー-IN×2、アラームOUT×2、 RS-422/RS-485×1		センサー-IN×4、アラームOUT×4、 RS-485×1	—
ビューアー	Microsoft® Internet Explorer® 6.0 / 7.0 / 8.0 / 9.0 / 10.0			
対応OS	Microsoft® Windows® XP Professional(32ビット版)、Windows Vista® Ultimate / Business(32ビット版)、 Windows® 7 Ultimate / Professional(32ビット版 / 64ビット版)、Windows 8 Pro(32ビット版 / 64ビット版)			
本体質量	約0.4kg		約1.4kg	約1.3kg
本体外形寸法(幅×高さ×奥行)	73×33×155mm(突起部含まず)		210×44×250mm(突起部含まず)	
電源	PoE(IEEE802.3af準拠)		DC12V(ACアダプター同梱)	
消費電力	最大6W		最大14W	最大11W
付属品	I/Oポート用コネクタ×1、取付金具×4、取付用ネジ×8、 CD-ROM(ユーザーガイド、付属プログラム)×1、 設置説明書×1、保証書(冊子)×1		ACアダプター×1、電源コード×1、I/Oポート用コネクタ(SNT-EX104のみ)×1、 CD-ROM(ユーザーガイド、付属プログラム)×1、設置説明書×1、保証書(冊子)×1	

# ネットワークカメラレコーダー/レコーディングソフトウェア



ネットワークカメラレコーダー

## NSR-500/00

希望小売価格 540,000円+税

内蔵ハードディスクドライブ (2TB)

## NSBK-HS05/02

希望小売価格 65,000円+税

※ NSR-500/00はハードディスクドライブを内蔵しないディスクレスモデルです。別売の内蔵ハードディスクドライブNSBK-HS05/02を搭載してお使いください。

※ 製品の詳細や仕様については弊社ホームページをご覧ください。

※ NSR-500/00本体に接続されたディスプレイでモニタリングを行う場合は、ディスプレイアクセラレーターボードNSBK-DH05のご利用を推奨します。

ディスプレイアクセラレーターボード

## NSBK-DH05

希望小売価格 100,000円+税

アナログ入力ボード

## NSBK-EB05

希望小売価格 120,000円+税

カメラ追加ライセンス (カメラ4台用)

## NSBK-CL05/04

希望小売価格 100,000円+税

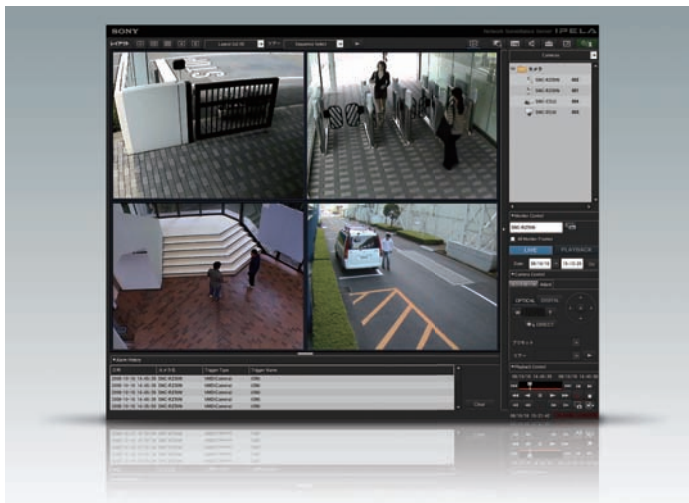
リモートコントロールユニット

## RM-NS1000

希望小売価格 200,000円+税

## ネットワークカメラの映像を高画質で記録する 16チャンネルレコーダー、NSR-500シリーズ

- フルHDネットワークカメラに対応した16チャンネルレコーダー。
  - 内蔵ハードディスクドライブ容量を最大12TB (2TB×6)まで拡張可能。
  - RAID 0、1、1+0、5のRAIDレベルをサポート。RAID 5の場合にはホットスベア機能にも対応しています。
  - ネットワーク切断などの障害発生時にカメラに挿入されたメモリーカードに映像を記録するエッジストレージ機能に対応\*。
  - 地図や見取り図などを使ったオリジナルの画面レイアウトを作成することができるオリジナルレイアウト作成機能を標準搭載。
  - インテリジェントなアラーム機能DEPA Advancedに対応。
  - ささまざまなオプションを用意。
    - ◆ディスプレイアクセラレーターボード NSBK-DH05  
高品位な動画表示を可能にします。HDMI出力も可能です。
    - ◆アナログ入力ボード NSBK-EB05  
アナログ映像16チャンネルの入力が可能なアナログ入力ボード。
    - ◆カメラ追加ライセンス NSBK-CL05/04  
NSR-500シリーズの接続カメラ数を拡張するライセンス。NSR-500シリーズ1台に対し最大2台まで追加でき、接続カメラ数を24台まで増やせます。
    - ◆リモートコントロールユニット RM-NS10  
NSR-500シリーズ専用リモートコントロールユニット
- \* ネットワークカメラがエッジストレージ機能に対応している場合のみ有効



カメラ4台対応ライセンス

## IMZ-NS104

希望小売価格 180,000円+税

カメラ9台対応ライセンス

## IMZ-NS109

希望小売価格 340,000円+税

カメラ16台対応ライセンス

## IMZ-NS116

希望小売価格 430,000円+税

カメラ32台対応ライセンス

## IMZ-NS132

希望小売価格 640,000円+税

※ 製品の詳細や仕様については弊社ホームページをご覧ください。

### RealShot Manager Lite (機能限定無償版)

「RealShot Manager Lite」は「RealShot Manager Advanced」の機能限定版で最大9台までのカメラ映像を録画できます。使用期限を問わず、無償にてご利用いただくことができます。

下記ホームページよりダウンロードしてご利用ください。

<http://www.sony.jp/snc/>

## 最大32台対応のネットワークカメラレコーディングソフトウェア RealShot Manager Advanced

- 最大32台までのネットワークカメラに対応したソフトウェアタイプのレコーダー「RealShot Manager Advanced」。
  - 分割表示やフルスクリーン表示などさまざまな画面表示が可能。PCの2画面目のモニター出力をホットスポット画面または分割固定画面として使用するデュアルモニター構成も可能。
  - ネットワーク切断などの障害発生時にカメラに挿入されたメモリーカードに映像を記録するエッジストレージ機能に対応\*。
  - 地図や見取り図などを使ったオリジナルの画面レイアウトを作成することができるオリジナルレイアウト作成機能を標準搭載。
  - インテリジェントなアラーム機能DEPA/DEPA Advancedに対応。
- \* ネットワークカメラがエッジストレージ機能に対応している場合のみ有効

### IMZ-NS100シリーズの動作条件 (V1.6.3)

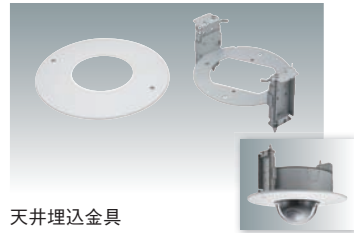
OS	<b>RealShot Manager Advanced/Lite - Server</b> Microsoft® Windows 8 Pro Microsoft® Windows 8 Enterprise Microsoft® Windows 7 Professional Microsoft® Windows 7 Enterprise Microsoft® Windows Vista® Business Service Pack 2* Microsoft® Windows Vista® Enterprise Service Pack 2* Microsoft® Windows® XP Professional Service Pack 3* Microsoft® Windows® Server 2003 Standard Service Pack 2* Microsoft® Windows® Server 2008 Standard Service Pack 2* Microsoft® Windows® Server 2008 R2 Standard Microsoft Windows Server 2012 Datacenter Microsoft Windows Server 2012 Standard Microsoft Windows Server 2012 Essentials <b>RealShot Manager Advanced/Lite - Client</b> Microsoft® Windows 8 Pro Microsoft® Windows 8 Enterprise Microsoft® Windows 7 Professional Microsoft® Windows 7 Enterprise Microsoft® Windows Vista® Business Service Pack 2* Microsoft® Windows Vista® Enterprise Service Pack 2* Microsoft® Windows® XP Professional Service Pack 3* *のついていないものは32ビット版のみのサポートとなります。
CPU	Intel Core 2 Duo 2GHz 以上 ※ Intel 以外の CPU には対応していません。
メモリー	1GB 以上 (2GB 以上を推奨)
ビデオカード	1024 × 768 ピクセル (16 ビットカラー) 以上 ※ HD・メガピクセルカメラの高解像度映像を表示する場合は1280 × 960 ピクセル以上の解像度が必要です。
ネットワークインターフェース	100BASE-TX 以上



## 天井埋込金具/ドームカバー/ウェザープロテクト



天井埋込金具  
**YT-ICB45**  
希望小売価格 12,000円+税



天井埋込金具  
**YT-ICB600**  
希望小売価格 14,000円+税



天井埋込金具  
**YT-ICB630**  
希望小売価格 14,000円+税



ドームカバー(クリアタイプ)  
**YT-LD124C**  
希望小売価格 13,000円+税  
※ YT-ICB630が必要です。



ドームカバー(スモークタイプ)  
**YT-LD124S**  
希望小売価格 13,000円+税  
※ YT-ICB630が必要です。



スモークドームカバー  
**YT-LD600S**  
希望小売価格 5,000円+税



ドームカバー(スモークタイプ)  
**YT-LDR632S**  
希望小売価格 30,000円+税



ウェザープロテクト  
**SNCA-WP602**  
希望小売価格 6,000円+税

## ウォールマウントブラケット/ポールマウントアダプター



ウォールマウントブラケット  
**WM20GW**  
オープン価格



ポールマウントアダプター  
**APM3W**  
オープン価格  
WM20GWをポールマウントするためのアダプター  
※ WM20GWが必要です。



ポールマウント用クランプ  
**APC2**  
オープン価格  
WM20GWをポールマウントする際に使用する金具  
※ 2個1組です。  
※ WM20GWおよびAPM3Wが必要です。

## 電源アダプター



AC24V電源アダプター  
**CC-5941B**  
希望小売価格 26,700円+税  
入力: AC100V 出力: AC24V



電源アダプター  
**SNCA-AC1**  
希望小売価格 8,000円+税  
入力: AC100V 出力: DC12V

## マイクロホン/スピーカー



シーリングマイクロホン(屋内用)  
**SCA-M30**  
希望小売価格 28,000円+税



アクティブスピーカー(屋外用)  
**SCA-S30**  
希望小売価格 44,000円+税  
IP66準拠

## PoEインジェクター



イーサネット給電装置  
**BIJ-POE-1PR**  
希望小売価格 13,800円+税  
IEEE802.3af準拠



イーサネット給電装置  
**BIJ-POE-4PR**  
希望小売価格 39,800円+税  
IEEE802.3af準拠



PoE Plusインジェクター  
**PD-9001GR/AC**  
希望小売価格 18,000円+税  
IEEE802.3at準拠  
※ インジェクターの仕様によりごく短時間(数秒程度)の電源挿抜を行った場合、電源が供給されない場合がありますのでご注意ください。



PoEインジェクター(60W対応)  
**PD-9501G/AC**  
希望小売価格 29,500円+税  
60W対応のPoEインジェクター

## PoEスイッチ



レイヤ2インテリジェントPoEスイッチ  
**BS-POE-2008MR**  
 希望小売価格 59,800円+税  
 IEEE802.3af準拠



レイヤ2インテリジェントPoEスイッチ  
**HPS-108B**  
 オープン価格  
 IEEE802.3af準拠



レイヤ2インテリジェントPoEスイッチ  
**HPS-116**  
 オープン価格  
 IEEE802.3af準拠



PoE Plus 5ポートスイッチングハブ  
**PN28059 (保守なし)**  
 希望小売価格 109,800円+税  
 IEEE802.3at準拠  
 ※ 給電機能は1-4ポートのみ  
**PN28059B5**  
 (5年先出センドバック保守付)  
 希望小売価格 123,300円+税

## 関連商品対応表

		ボックス型 (コンパクトタイプ)		車載型			360度 全方位型	ボックス型						
		SNC- CX600W	SNC- CX600	SNC- XM632	SNC- XM636	SNC- XM637	SNC- HM662	SNC- EB630	SNC- EB630B	SNC- EB600	SNC- EB600B	SNC- VB630	SNC- VB600	SNC- VB600B
天井埋込金具	YT-ICB45													
	YT-ICB600													
	YT-ICB630													
ドームカバー	YT-LD124C													
	YT-LD124S													
	YT-LD600S													
	YT-LDR632S													
ウェザープロテクト	SNCA-WP602													
ウォールマウントブラケット/ ポールマウントアダプター	WM20GW													
	APM3W													
	APC2													
電源アダプター	CC-5941B											○	○	○
	SNCA-AC1											○	○	○
マイクロホン/スピーカー	SCA-M30						○*1					○	○	○
	SCA-S30						○					○	○	○
PoEインジェクター	BIJ-POE-1PR		○	○	○	○	○	○	○	○	○	○	○	○
	BIJ-POE-4PR		○	○	○	○	○	○	○	○	○	○	○	○
	PD-9001GR/AC													
	PD-9501G/AC													
PoEスイッチ	BS-POE-2008MR		○	○	○	○	○	○	○	○	○	○	○	○
	HPS-108B		○	○	○	○	○	○	○	○	○	○	○	○
	HPS-116		○	○	○	○	○	○	○	○	○	○	○	○
	PN28059													
	PN28059B5													

		ドーム型					屋外ドーム型				パン・チルト ズーム型		屋外パン・チルト ズーム型	
		SNC- EM630	SNC- EM600	SNC- VM630	SNC- VM600	SNC- VM600B	SNC- EM632R	SNC- EM602R	SNC- VM632R	SNC- VM602R	SNC- WR630	SNC- WR600	SNC- WR632	SNC- WR602
天井埋込金具	YT-ICB45													
	YT-ICB600	○	○	○	○	○								
	YT-ICB630										○	○		
ドームカバー	YT-LD124C											○	○	
	YT-LD124S											○	○	
	YT-LD600S	○	○	○	○	○								
	YT-LDR632S												○	○
ウェザープロテクト	SNCA-WP602						○	○	○	○				
ウォールマウントブラケット/ ポールマウントアダプター	WM20GW												○	○
	APM3W												○	○
	APC2												○	○
電源アダプター	CC-5941B			○	○	○			○	○	○	○	○	○
	SNCA-AC1			○	○	○			○	○				
マイクロホン/スピーカー	SCA-M30			○	○	○			○*1	○*1	○	○	○*1	○*1
	SCA-S30			○	○	○			○	○	○	○	○	○
PoEインジェクター	BIJ-POE-1PR	○	○	○	○	○	○*2	○*2	○*2	○*2				
	BIJ-POE-4PR	○	○	○	○	○	○*2	○*2	○*2	○*2				
	PD-9001GR/AC						○	○	○	○	○	○		
	PD-9501G/AC												○*2	○*2
PoEスイッチ	BS-POE-2008MR	○	○	○	○	○	○*2	○*2	○*2	○*2				
	HPS-108B	○	○	○	○	○	○*2	○*2	○*2	○*2				
	HPS-116	○	○	○	○	○	○*2	○*2	○*2	○*2				
	PN28059						○	○	○	○	○	○		
	PN28059B5						○	○	○	○	○	○		

\*1：SCA-M30は防水対応ではありませんので屋外使用の場合はご注意ください。  
 \*2：ヒーターは使用できません。

**安全に関する注意****商品を安全に使うため、使用前に必ず「取扱説明書」をよくお読みください。**

**商品使用上の注意** ●ネットワークカメラを使用することにより、インターネットを通じて容易にカメラ映像にアクセスできます。一方で第三者によりネットワークを通じてモニタリング画像および音声を開覧、使用等される可能性があります。ネットワークカメラの設置およびご利用については、被写体のプライバシー肖像権などを考慮のうえ、お客様の責任で行ってください。●ネットワークカメラへのアクセス権はユーザー名およびパスワードを設定することにより行われます。それ以上のカメラによる認証作業は行われません。●NSR-500シリーズおよびIMZ-NSシリーズの不具合など何らかの原因で記録が出来なかった場合、また記憶内容が破損、消滅した場合など、いかなる場合においても記憶内容の補償およびそれに付随するあらゆる損害について、弊社は一切責任を負いかねます。またいかなる場合においても、弊社にて記憶内容の修復、複製などはいたしません。あらかじめご了承ください。●SDカードに記録したデータはデータアクセス中のカード取り出しや電源断、カードに対する衝撃やカードの寿命などによって消失する場合があります。データの消失のより発生する損害や免失利益について弊社では一切の責任を負いかねますのでご了承ください。

**カタログ上の注意** ●仕様および外観は改良のため予告なく変更されることがあります。●カタログと実際の色とは印刷の関係で多少異なる場合があります。●モニターの映像はハメコミ合成です。●GUIは開発時点のものです。

**商標について** ●SONY、HDロゴ、Exmor、IPELA、IPELA HYBRIDおよびこれらのロゴ、Exwave HADはソニー株式会社の商標です。●“Wi-Fi CERTIFIED”ロゴは、Wi-Fi Allianceの登録商標です。●“sloc™”は、Intersil Corporation (インターシル株式会社)の商標です。●“ONVIF”および ONVIF は、ONVIF Inc.の商標です。●Microsoft、Windows、Windows Vista、Internet Explorerは、米国Microsoft Corporationの米国およびその他の国における商標です。●Intel、インテル、Intelロゴ、Intel Coreは、アメリカ合衆国およびその他の国におけるIntel Corporationの商標です。●その他本カタログに記載されている各社名および各商品名は、各社の商標または登録商標です。なお、本文中ではTM、® マークは明記していません。

**ソニーウェブサイト****sony.jp/pro/**

本カタログは環境に配慮した植物油インキを使用

※特定市場向け商品などソニーウェブサイトに掲載していない商品もあります

**ソニー株式会社****ソニービジネスソリューション株式会社** 〒108-0075 東京都港区港南1-7-1  
URL <http://www.sonybsc.com>

商品およびソリューションに関するお問い合わせは

**業務用商品相談窓口****フリーダイヤル ☎ 0120-788-333**

- 携帯電話・PHS・一部のIP電話からは 050-3754-9550
- FAX 0120-884-707
- 受付時間 9:00~18:00 (土・日・祝日、および弊社休業日は除く)

**2014.6**

カタログ記載内容2014年6月現在