

SONY

HDコンパクトカメラ HDC-X300 Series



Power HAD **HD**

※画像は別売オプションと組み合わせています。

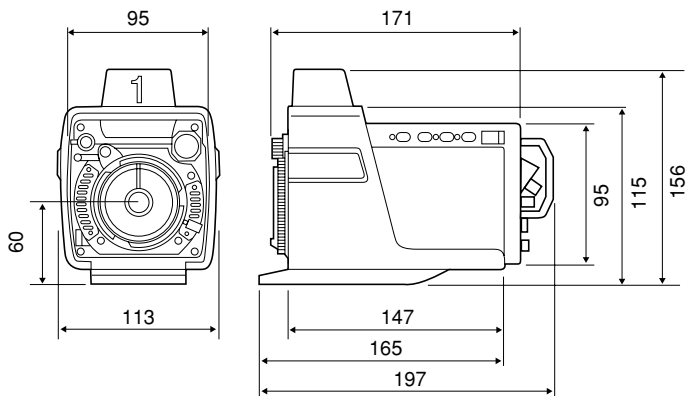
主な仕様

	HDC-X300	HDC-X310
一般	DC 12 V	
電源	18 W(本体のみ) 23.5 W(VCL-719BXS、 HKC-SV1フィルターサーボ ユニット、RM-B750リモート コントロールユニット接続時)	
消費電力	19 W(本体のみ) 24.5 W(VCL-719BXS、 HKC-SV1フィルターサーボ ユニット、RM-B750リモート コントロールユニット接続時)	
動作温度	-10～+45℃	
保存温度	-20～+60℃	
質量	約1.2 kg(本体のみ) 約1.7 kg(本体、 タリーユニット含む)	約1.3 kg(本体のみ) 約1.8 kg(本体、 タリーユニット含む)
カメラ部	1/2型150万画素CCD(3板式)	
映像素子	1440×1080	
有効画素(H×V)	F1.4プリズム方式	
分光系	1: Clear, 2: 1/4ND, 3: 1/16ND, 4: 1/64ND	
内蔵NDフィルター	ソニー1/2インチバヨネットマウント	
レンズマウント	1080/59.94i, 1080/50i	
信号方式	59.94i/23.976PsF/29.97PsF: 59.94iモード時 50i/25PsF: 50iモード時	
対応フォーマット	内部と外部同期(3値/VBS(BB))	
同期方式	F10(標準)	
感度(2000 lx、89.9%反射)	0.003 lx(F1.4、利得+48 dB、スローシャッター64フレームにて)	
最低被写体照度	-3、0、3、6、9、12、18、24、30、36、42、48 dB	
ゲイン	1/60(50iモード)、1/100、1/250、1/500、1/1000、1/2000 s	
シャッタースピード	2、3、4、5、6、7、8、16、32、64フレーム	
スローシャッター	50～200 Hz(50iモード)、60～200 Hz(59.94iモード)	
クリアスキャン	-120 dB(標準)	
スミア	52 dB(標準)	
映像SN比	0.02%以下(画面内全域、レンズを含まず。)	
レジストレーション	40%(標準)(HD-SDI出力にて)	
変調度(21MHzにおいて)	-	
入力端子	-	
GENLOCK IN	BNC×1、3値/2値(VBS、VS)	
TRIGGER	BNC×1、TTLレベル	
出力端子	-	
HD-SDI OUT	BNC×1、0.8 Vp-p ±10%、75 Ω	
VIDEO OUT	HD D-sub 15ピン×1 Y/P/Pr/Pb: 1.0 Vp-p、75 Ω R/G/B: 1.0 Vp-p、75 Ω HD/VD: TTLレベル(3 Vp-p) Sync: 0.6 Vp-p、75 Ω ミニジャック×1	
TALLY	-	
入/出力端子	-	
OFC	シングルモード、 LC光コネクタ×2	
REMOTE	8ピン×1	
LENS	14ピン×1	
DC IN	DCジャック×1	
VCL-719BXS(HDC-X300K/X310Kに付属)	-	
焦点距離	6.7～127 mm	
ズーム	電動/手動切り換え可能	
ズーム比	19倍	
最大口径比	1:1.6、1:2.1(望遠端)	
絞り	自動/手動切り換え可能	
フォーカス範囲	5 cm～∞	
フィルター取り付けネジ	M82 mm、ピッチ0.75 mm	
マウント方式	1/2型バヨネットマウント	
質量	約1.34 kg(レンズフード含む)	
付属品	レンズ(HDC-X300K/X310Kのみ)×1、レンズマウントキャップ×1、 ACアダプター×1、AC電源コード(2m)×1、 フランジバック調整チャート×1、ナンバープレート1式、 オペレーションマニュアル×1、CD-ROMオペレーションマニュアル×1	

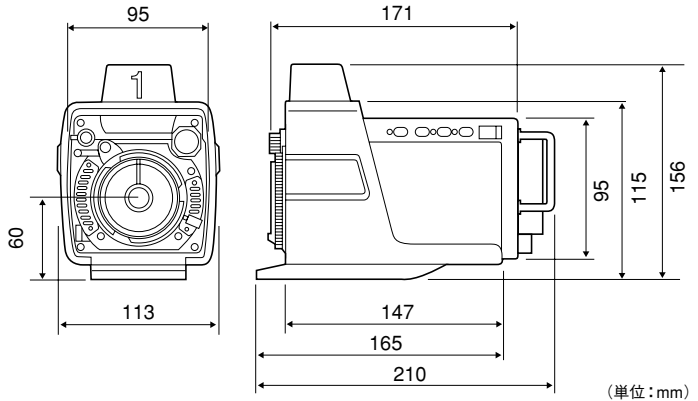
HFU-X310/3	
一般	AC100～240 V、50/60 Hz
電源	最大0.6 A(オプション基板2枚と リモートコントロールユニットRM-B750接続時)
消費電力	5～40℃
動作温度	-20～+60℃
保存温度	光ファイバーケーブル(シングルモード): 1000 m
最大ケーブル長	200×88×215 mm(突起部含まず)
外形寸法(幅×高さ×奥行)	約2 kg
質量	8ピン×1
入/出力端子	BNC×2、3値/2値(VBS、VS) SYNC部 0.6/0.3Vp-p(終端時)、75 Ω、ループスルー
REMOTE	BNC×1、SMPTE292M準拠
GENLOCK	LCコネクタ(シングルモード)端子×2(送信/受信)
HD-SDI IN	6ピン×1
OFC	3ピン×1
マルチコネクタ	オペレーションマニュアル×1、OFCカバー×1、M3×4ネジ×2、 M4×4ネジ×1、マルチコネクタプラグ×1
AC IN	
付属品	

■寸法図

HDC-X300



HDC-X310



(単位:mm)

⚠ 安全に関する注意

商品を安全に使うため、使用前に必ず「取扱説明書」をよくお読みください。

●仕様および外観は、改良のため予告なく変更することがありますので、あらかじめご了承ください。●カタログと実際の色とは、印刷の関係で少し異なる場合があります。●TruEyeはソニー株式会社の商標です。●本カタログに記載されているシステム名、製品名は、一般に各開発メーカーの登録商標あるいは商標です。なお、本文中では、TM、®マークは明記していません。

ソニービジネスソリューション サイト

sonybsc.com

本カタログは再生紙および環境に配慮した大豆インキを使用

※特定市場向け商品などソニービジネスソリューションサイトに掲載していない商品もあります

ソニー株式会社

ソニービジネスソリューション株式会社 / 〒108-0074 東京都港区高輪4-10-18

掲載の業務用商品およびソリューションに関するお問い合わせは

業務用商品相談窓口

フリーダイヤル ☎ 0120-788-333

●携帯電話・PHS・一部のIP電話からは 0466-31-2588

●FAX 0120-333-389

●受付時間 9:00～18:00 (土・日・祝日、および年末年始は除く)

2010.4

カタログ記載内容2007年10月現在

高画質でポータブルなHDコンパクトカメラシステムを実現!

ソニーはこのたび、HDC-X300の導入につづき、HDコンパクトカメラのラインナップにHDC-X310*1を加えました。HDC-X300とHDC-X310は共に1/2型150万画素CCDを3枚搭載しており、高解像度、高感度、優れた映像SN比を実現しました。極めてコンパクトな筐体ながらプログレッシブスキャンモードやスローシャッター、オートフォーカス機能*2を備えています。オプションのリモートコントロールユニットRM-B150/B750またはリモートコントロールパネルRCP-700シリーズにより、便利なリモートコントロールが可能です。

HDC-X300はHD-SDI出力をリアパネルに標準装備したスタンダードモデル。HDC-X310は、光ファイバー端子を装備した長距離アプリケーションに適したモデルで、柔軟な運用が可能となります。

HFU-X310/3は、オプションのインターフェイスボードを使用することで、幅広い信号(HD-SDI・SD-SDI・HDV/i.LINK・XGA/D-sub15ピン)出力が可能となります。

ソニーのHDC-X300およびHDC-X310は屋内外の利用を問わないコンパクトなデザインで、制作、スタジオ、監視、画像処理、顕微鏡、情報カメラその他多くのHD撮影用途に適したカメラです。

*1 このカタログでは、HDC-X300はHDC-X300とHDC-X300K(レンズパッケージ)両方を示しています。

HDC-X310も同様にHDC-X310とHDC-X310K(レンズパッケージ)の両方を示しています。

*2 オートフォーカス機能はHDC-X300K/HDC-X310Kに付属のレンズVCL-719BXSを使用した場合のみ可能です。

高画質

HDC-X300/HDC-X310は1/2型150万画素CCDを3枚搭載しており、120dBの低スミアと映像SN比52dBの高画質を実現しています。

プログレッシブスキャンモード

ソニー独自のAFA(アドバンスフレーム蓄積)技術により、HDC-X300/HDC-X310はインターレースHD信号(50i/59.94i)に加え、プログレッシブHD信号(25PsF/29.97PsF)、23.976PsF(59.94i)からの変換信号の2-3プルダウンの出力が可能です。インターレースとプログレッシブモードの切り換えはメニュー操作で簡単に行えます。

- 59.94iモード: 59.94i/29.97PsF/23.976PsF(2-3プルダウン)切り換え
- 50iモード: 50i/25PsF切り換え

低照度での高感度撮影

HDC-X300/HDC-X310にはスローシャッターモードとターボゲインの便利な2つの機能を組み合わせ(独立して利用も可)、照明が不十分な条件化でもクリアな撮影を可能にします。

スローシャッターモードは、CCDの蓄積時間(通常1/60または1/50秒)を最大約2秒(64フレーム)まで延長することができます。ターボゲイン機能はカメラゲインを+48dBまでアップできます。これらの機能を同時に使うと、最低被写体照度が0.003ルクスでも撮影が可能となります。



スローシャッター-OFF



スローシャッター-ON(64フレーム)

オートフォーカス機能*

交換式のマニュアルレンズとの互換性を保つ一方で、HDC-X300/X310には便利なオートフォーカスレンズがパッケージされています。付属のレンズでは、2つのオートフォーカスモードが選択できます。

ワンプッシュオートフォーカスはボタンを押した時のみフォーカスを取るモードで、自動追尾フォーカスは常時フォーカスが働くモードです。

*2 オートフォーカス機能はHDC-X300K/HDC-X310Kに付属のレンズVCL-719BXSを使用した場合のみ可能です。

多彩な画像調整機能

HDC-X300/X310はMatrixやTruEye、スキントーンディティール、色温度調整などの高度な画像調整機能を備えています。これまでハイエンドなスタジオカメラやカムコーダーに搭載されていた機能を利用してクリエイティブな高画質映像を制作することができます。

リモートコントロールシステム

HDC-X300/X310は、リモートコントロールユニットRM-B150/B750のほか、リモートコントロールパネルRCP-700シリーズ、マスターセットアップユニットMSU-900/950と接続できます。これらのリモートコントローラーを使って、基本的なカメラ調整からより高度な運用まで、HDC-X300/X310の設定値を調整することができます。

光学NDフィルターと電子カラー補正機能

光学NDフィルター切り換えつまみと電子カラー補正(CC)機能により、最適な光量や色に調整が可能です。HDC-X300/X310は、電子的にカラーを補正することにより、光学フィルターがNDタイプとなり、よりフレキシブルな被写界深度設定と露出調整が可能となりました。



フィルターサーボユニットHKC-SV1

フィルターサーボユニットHKC-SV1(別売)を装着することにより、HDC-X300/X310の光学NDフィルターをリモートコントロールすることができます。HKC-SV1は、リモートコントロールユニットRM-B150/B750やリモートコントロールパネルRCP-700シリーズ、マスターセットアップユニットMSU-900/950でコントロール可能です。

HDカメラインターフェイスユニットHFU-X310/3

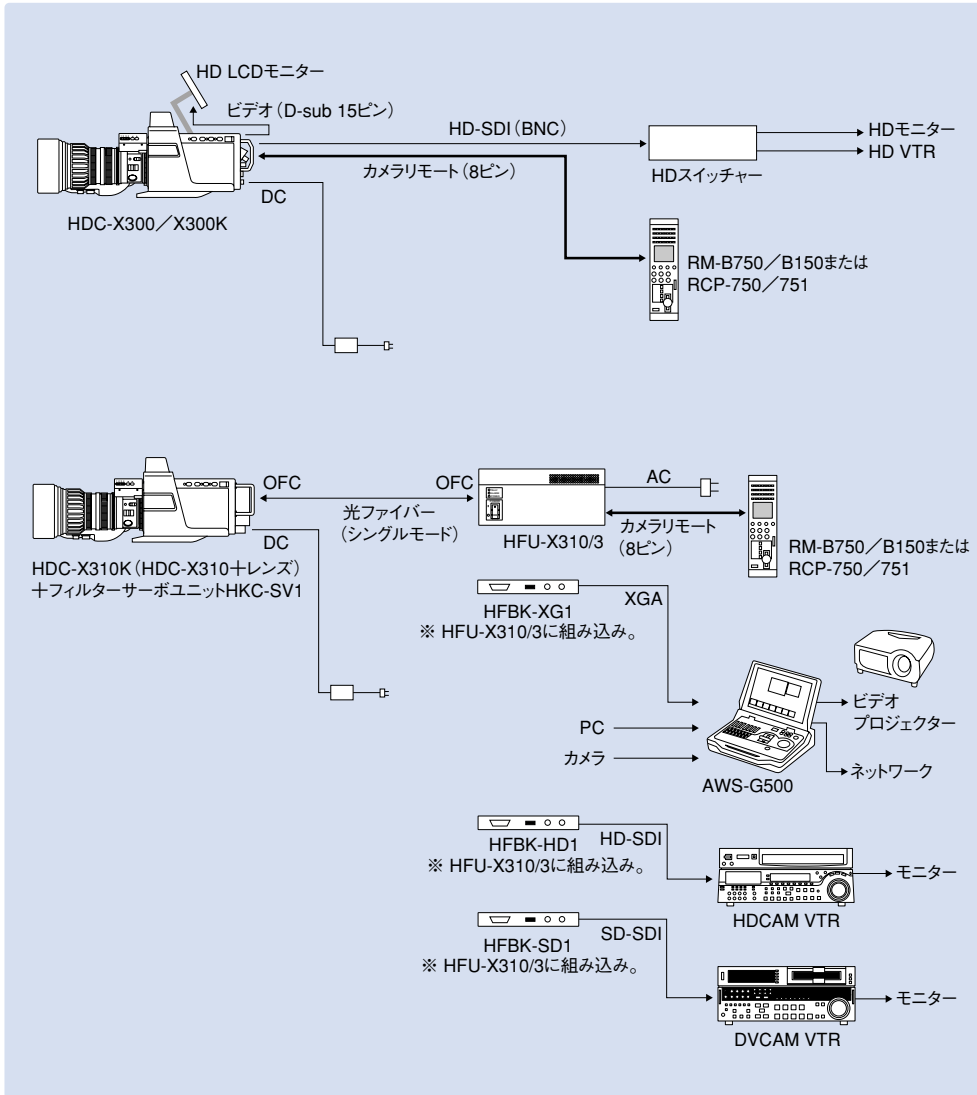
HDカメラインターフェイスユニットHFU-X310/3は、光ファイバーインターフェイスを持つユニット(2U、ハーフラックサイズ)です。HDC-X310との間で、外部同期信号とカメラコントロール信号を含むデジタルデータを光ファイバーケーブル経由で通信しています。光ファイバーケーブルは最大1000mの長さまで延長でき、カメラ設置の自由度が大幅に広がりました。

HFU-X310/3は、HD-SDI入力やSD/HGロック、タリー入力などのインターフェイスを備え、かつ8ピンシリアルリモート入力で、RM-B150/B750やRCP-700シリーズ、MSU-900/950との接続が可能です。

出力インターフェイスは、HD-SDIやSD-SDI、XGA(D-sub15ピン)、i.LINK(HDV)の出力がオプションボードにより選択可能で、本体リアパネルの2つのスロットに取り付けることができます。

* HDC-X310とHFU-X310/3間の接続には、LC端子シングルモード光ファイバーケーブルが必要です。

システム構成例



オプション



HFU-X310/3
HDカメラインターフェースユニット



HFBK-HD1
HD SDI 出力ボード



HFBK-TS1/1
i.LINK (HDV) 出力ボード



HKC-SV1
フィルターサーボユニット



RM-B750
リモートコントロールユニット

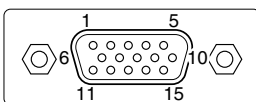


RM-B150
リモートコントロールユニット

HFBK-XG1
XGA出力ボード

HFBK-SD1
SDI出力ボード

ミニD-sub 15ピン 配列



ピン	信号
1	R (X)/Y (X)
2	G (X)/Pb (X)
3	B (X)/Pr (X)
4	NC
5	GND
6	R (G)/Y (G)
7	G (G)/Pb (G)
8	B (G)/Pr (G)
9	NC
10	GND
11	NC
12	NC
13	HD
14	VD/SYNC
15	NC



HDC-X300リアパネル



HDC-X310リアパネル



HFU-X310/3リアパネル

※画像内の出力ボード(2枚)は別売です。