

グローバルシャッター機能付き2/3型3板式HD CMOSイメージセンサー搭載
HDマルチパーパスカメラ

グローバルシャッター機能付き2/3型3板式HD CMOSイメージセンサーを搭載し、小型・軽量化を実現。ライブ中継・クレーン撮影・報道スタジオカメラなど、あらゆる撮影シーンに対応する柔軟性を持ち、映像制作に新たな可能性をもたらすHD対応POV (Point-of-View) カメラ

2/3型3板式 HDグローバルシャッター
CMOSイメージセンサー搭載

HDC-3100同様のグローバルシャッター機能付き3板式2/3型 HD CMOS イメージセンサーを搭載しています。グローバルシャッター機能により、ローリングシャッター歪みやフラッシュバンドのない映像表現が可能です。スポーツなどの動きの速い被写体の撮影や、高速にパンしたときにも歪みの少ない映像が撮影可能です。

小型・省スペースな筐体により
多彩なアングルでの撮影が可能

コンパクト・軽量、かつ幅112mmのスリムな筐体のデザインで、撮影者が入れないような狭い場所への設置、クレーンへの設置など、多様なアングルにて撮影ができます。また、報道スタジオなどにおけるリモコン雲台への設置、カメラジンバルと組み合わせたワイヤレスカメラとしての運用など、多くの映像制作シーンでご利用いただけます。

NDサーボフィルターを搭載

NDサーボフィルターを搭載し、電気色変換 (ECC) フィルター機能に対応します。リモートコントロールパネル「RCP-3501/RCP-1000シリーズ」やマスターセットアップユニット「MSU-3000シリーズ/MSU-1000シリーズ」からリモートでコントロール可能です。

Webブラウザ経由でのカメラ設定機能を搭載

Webブラウザに本体のIPアドレスを入力してアクセスすることで、各種設定 (各端子からの出力フォーマット設定、本体のアラーム監視など) をPCより行うことができます。

感度F12、S/N 62dBの高感度・高画質を実現

高性能デジタル信号処理LSIの搭載により、感度F12 (HD 59.94p時) S/N 62dBの高感度・高画質を実現しました。スポーツ中継や音楽ライブなど、明るいシーンから暗いシーンまで、さまざまな映像制作シーンで活用できます。

マルチフォーマットに対応

標準対応のフォーマットに加えて、カメラフォーマット拡張オプションを導入することで、さまざまは撮像フォーマットに対応します。放送向けの映像制作だけでなく、OTT向けの映像配信や音楽ライブ・舞台などの収録にも最適です。

- 標準対応：
1080/50i、1080/59.94i、720/50p、720/59.94p
- オプション：
1080/60.00p、1080/59.94p、1080/50p (*1)
1080/29.97PsF、1080/25PsF、1080/24PsF、1080/23.98PsF (*2)

*1 プログレッシブ対応ソフトウェア「H2C-PRV50」が必要
*2 HD PsFフォーマット対応ソフトウェア「H2C-PSF50」が必要

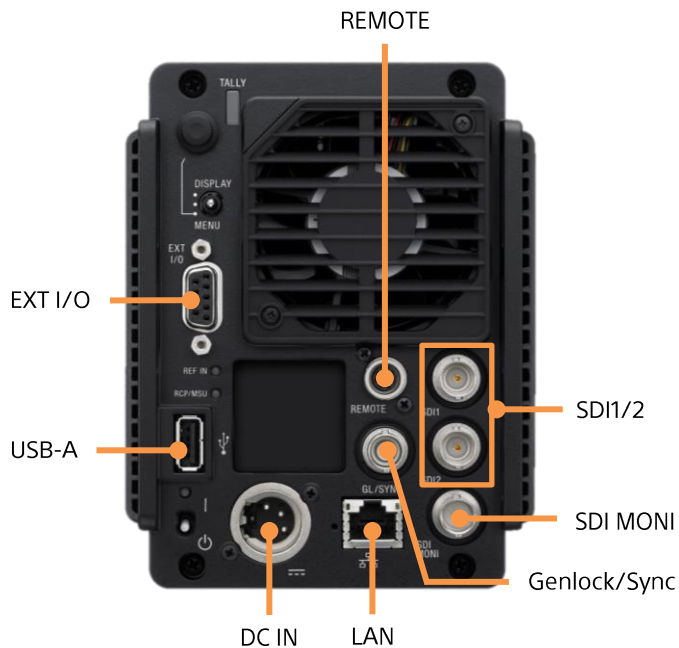
HD HDR / HD SDRの同時出力を実現する
Live HDR機能に対応

HD HDR / HD SDRの同時出力を実現するLive HDR機能を搭載しており、ソニーの提唱するHDR/SDRのサイマル制作ワークフロー SR Live for HDRに対応します。

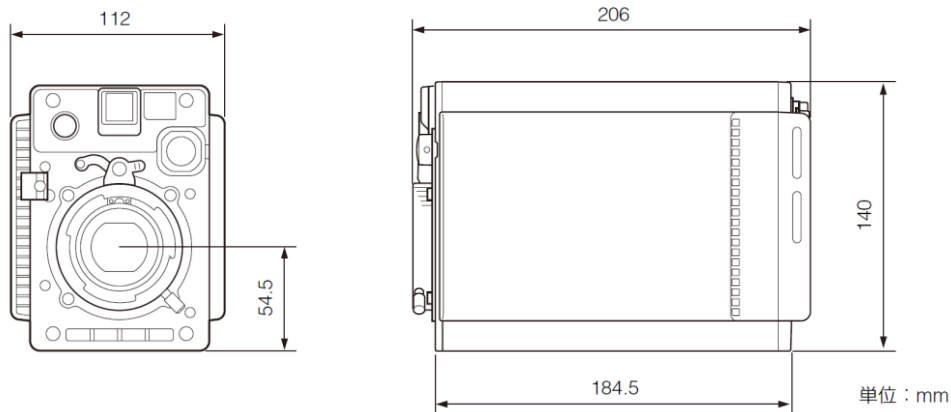
■主な仕様

カメラ部	
撮像素子	2/3型HDグローバルシャッター搭載3CMOSイメージセンサー
方式	RGB3板式
分光系	F1.4プリズム方式
内蔵フィルター	
色温度変換(電気CC)フィルター	B...3200K (素通し) C...4300K D...6300K
NDフィルター	1...素通し 2...1/4ND 3...1/16ND 4...1/64ND
感度	F12.0 (2000lx、反射率89.9%にて)
映像S/N	62dB以上
水平解像度	1000TV本 (変調度5%以上)
入出力端子	
GENLOCK IN/SYNC OUT	BNC×1
Genlock	HD...SMPTE ST274、3値シンク、0.6Vp-p、75Ω SD...ブラックバースト (NTSC: 0.286Vp-p、75Ω/PAL: 0.3Vp-p、75Ω)
SYNC	HD...BTA-S001A、3値シンク、0.6Vp-p、75Ω SD...コンポジットシンク、0.3Vp-p、75Ω HD SYNC/SD SYNC 切り換え可能
DC IN	XLRタイプ4ピン×1、DC 10.5~17V
SDI 1	BNC×1 (3G/1.5G-SDI)
SDI 2	BNC×1 (3G/1.5G-SDI)
SDI MONI	BNC×1 (HD-SDI)
EXT I/O	D-Sub9ピン (凹) ×1
USB	USB2.0タイプA 4ピン×1 (USBメモリー接続用)
REMOTE	8ピン×1
LENS	12ピン×1
LAN	RJ-45 8ピン×1 (10BASE-T、100BASE-TX)
一般	
電源	DC10.5~17V、7.2A (最大)
動作温度	-20~+45°C
保存温度	-20~+60°C
外形寸法 (幅×高さ×奥行)	約112×140×206mm
質量	約2.3kg (本体のみ)
付属品	
カメラナンバラベル (1式)、取扱説明書 (CD-ROM) (1)、ご使用になる前に (1)	

■背面端子



■外形寸法図



■主なオプション

PsFフォーマット対応ソフトウェア
HZC-PSF50

プログレッシブ対応ソフトウェア
HZC-PRV50

ユーザーガンマ/RGB4:4:4対応ソフトウェア
HZC-UG50

コンフィグコントロールソフトウェア
HZC-CNFG50

■主なアクセサリ



ソニーのシステムカメラの情報は

sony.jp/system-camera/

購入に関するお問い合わせは業務用商品購入相談窓口[フリーダイヤル]
受付時間 9:00~18:00 (土・日・祝日・および弊社休業日は除く)

0120-580-730

©「ソニー」および「SONY」、ならびにソニーの商品名、サービス名およびロゴマークは、ソニーグループ株式会社またはその関連会社の登録商標または商標です。その他の商品名、サービス名、会社名またはロゴマークは、各社の商標、登録商標もしくは称号です。本文中では、TM、®マークは明記していません。◎商品を安全に使うために必ず「取扱説明書」をよくお読みください。◎掲載商品の仕様や外観は改良のために予告なく変更することがあります。

Sony Marketing Inc.
ソニーマーケティング株式会社

84951078

記載内容2023年3月現在