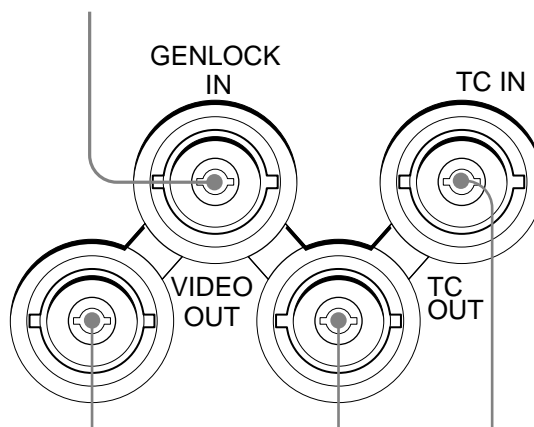
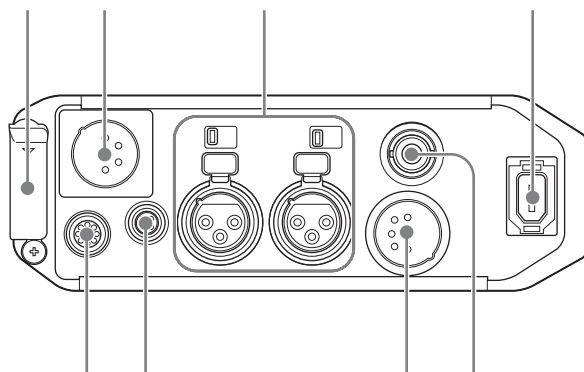


## 側面パネル



- GENLOCK IN( ゲンロック用入力 )端子( BNC )
- VIDEO OUT( ビデオ出力 )端子( BNC )
- TC OUT( タイムコード出力 )端子( BNC )
- TC IN( タイムコード入力 )端子( BNC )

## 後面パネル



- “メモリースティック”スロット
- DC IN( DC電源入力 )端子( XLR 4ピン、凸 )
- AUDIO IN CH-1/CH-2( 音声入力チャンネル1/2 )端子( XLR-3ピン、凹 )と  
入力切り換えスイッチ
- i.LINK DV OUT S400端子( 6ピン、IEEE1394準拠 )
- REMOTE( リモートコントロール )端子( 8ピン )
- DC OUT 12V( DC電源出力 )端子( 4ピン、凹 )
- AUDIO OUT( 音声出力 )端子( XLR型、5ピン、凸 )
- SDI OUT端子( BNC )