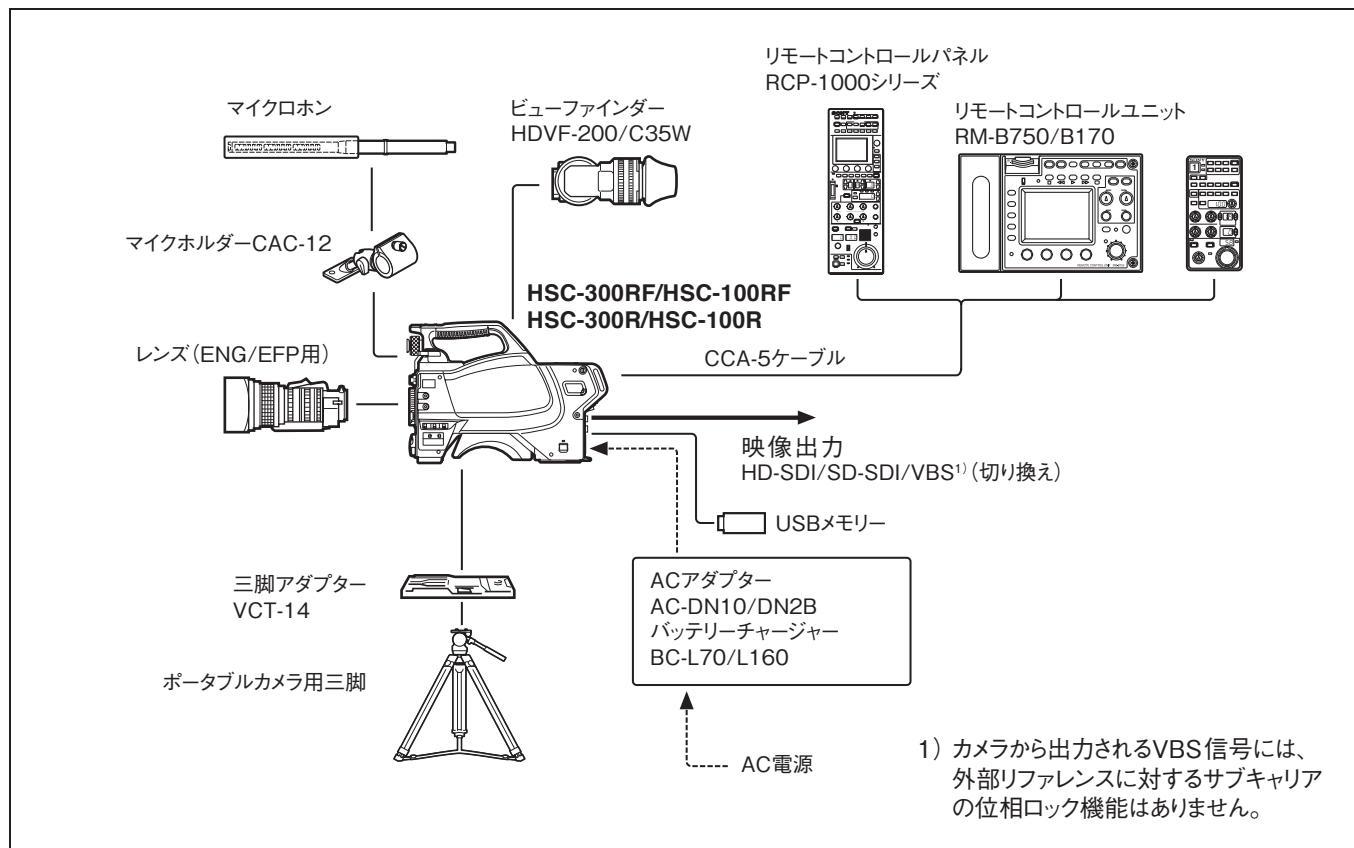
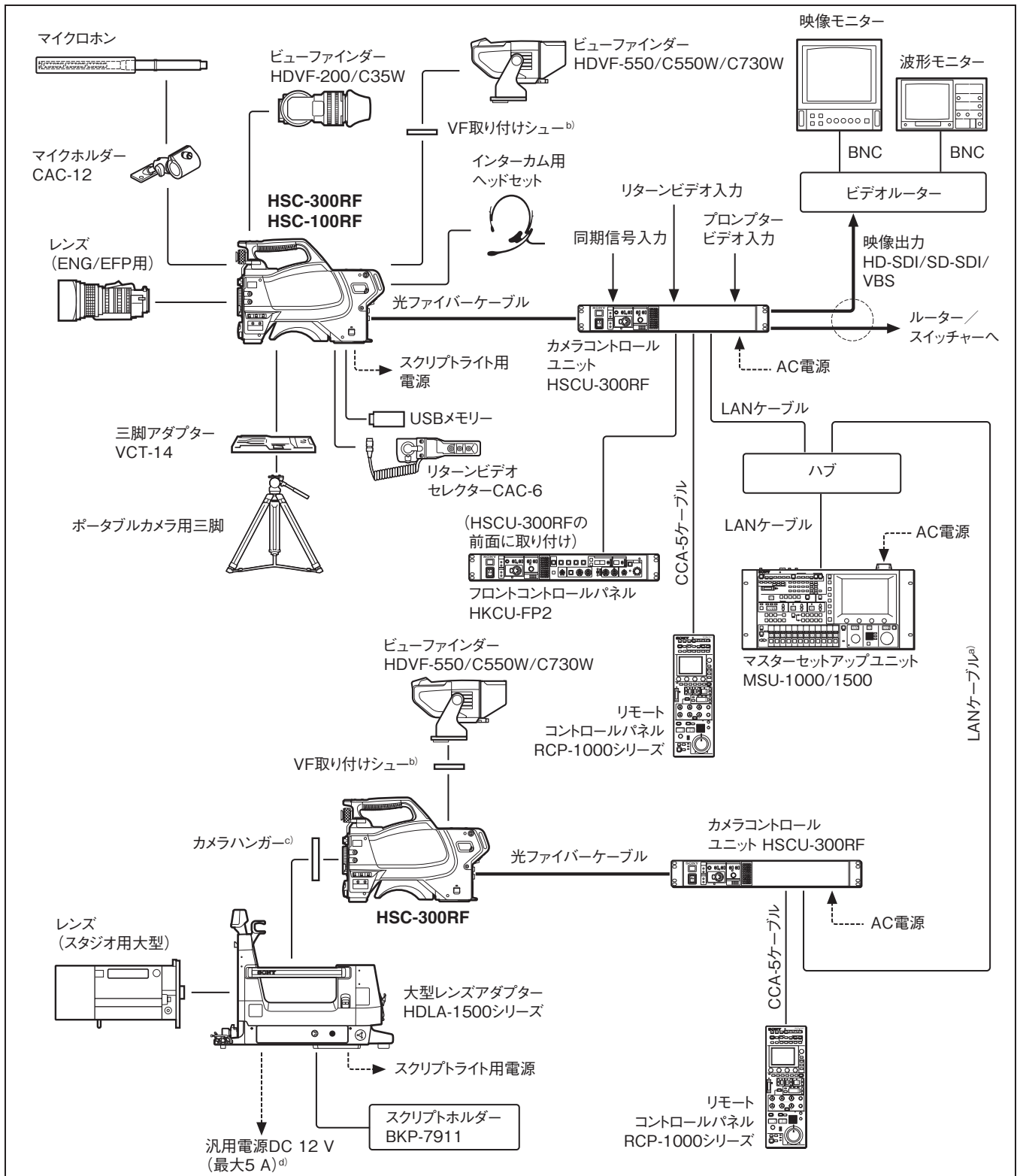


スタンドアローン (カメラ単体) 運用例

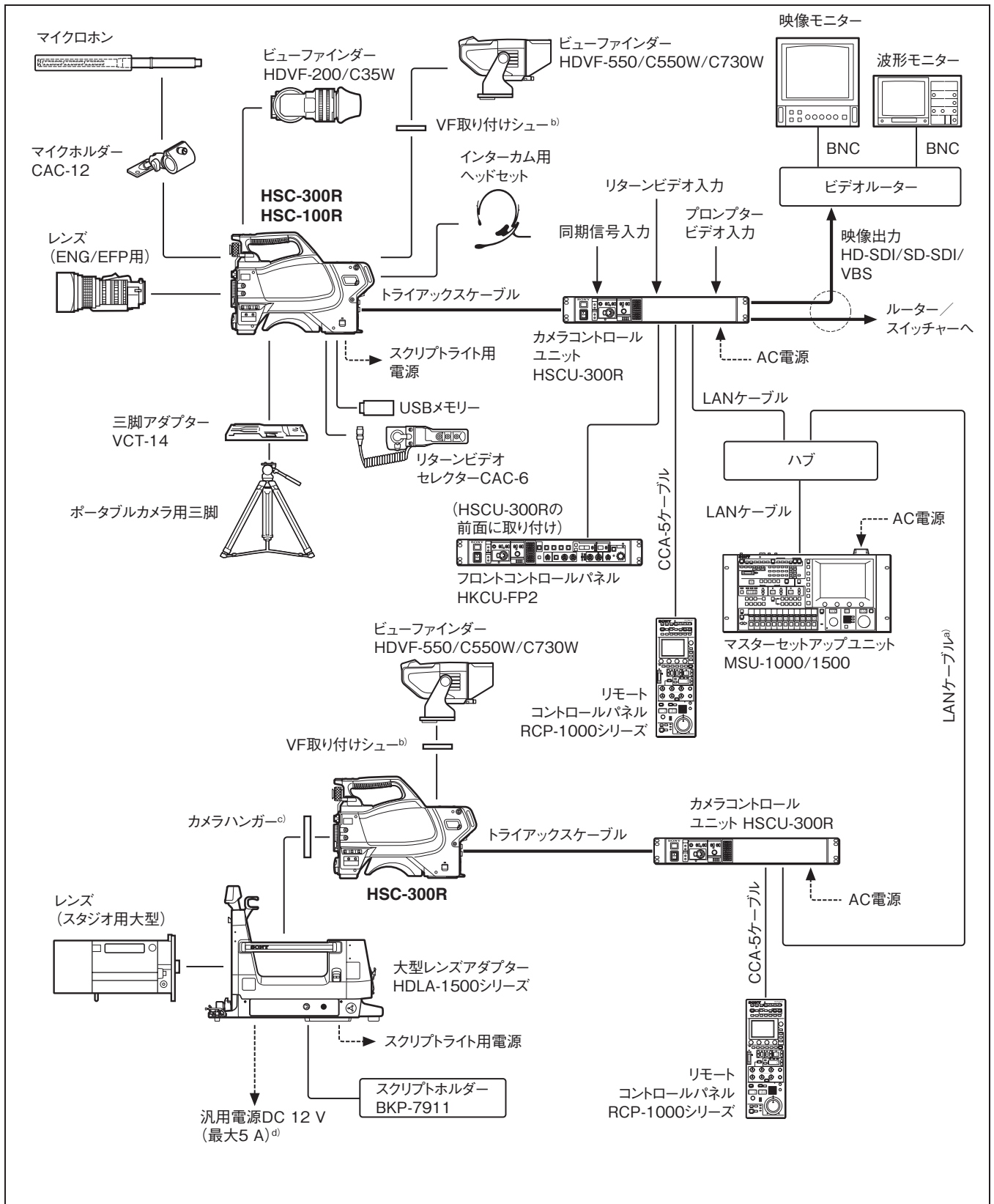


システム運用例 (HSC-300RF/HSC-100RF、カメラコントロールユニット使用、2台運用^{a)})



a) CCUにマルチカメラシステムオプション適用時のみ可能
 b) HDVF-550/C550W/C730Wに付属、部品番号:A-7612-405-E
 c) HDLA-1500/1505に付属、部品番号:A-1128-405-A
 d) 汎用DC12V出力には、下記のシリアル番号以降が必要
 HDLA-1500: 13001以降、HDLA-1505: 11001以降、HDLA-1507: 101001以降

システム運用例 (HSC-300R/HSC-100R、カメラコントロールユニット使用、2台運用^{a)})



a) CCU にマルチカメラシステムオプション適用時のみ可能
 b) HDVF-550/C550W/C730W に付属、部品番号:A-7612-405-E

c) HDLA-1500/1505 に付属、部品番号:A-1128-405-A
 d) 汎用DC12V出力には、下記のシリアル番号以降が必要
 HDLA-1500: 13001以降、HDLA-1505: 11001以降、
 HDLA-1507: 101001以降