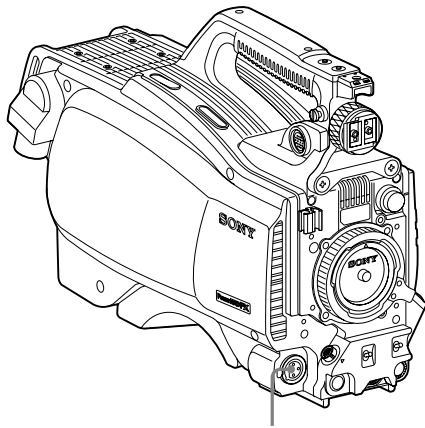
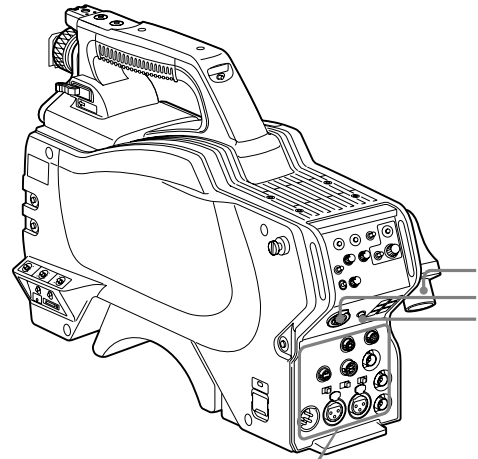


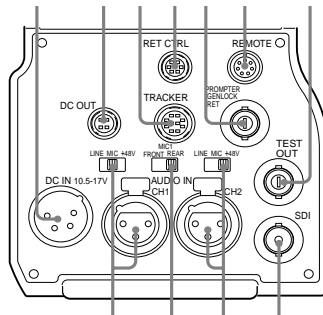
前面



後面



- MIC 1 IN(マイク1入力)端子(XLRタイプ3ピン)
- カメラコントロールユニット(CCU)端子(トライアックスコネクター)
- INTERCOM(インターカム)端子(XLRタイプ5ピン、凹)
- EARPHONE(イヤホン)端子(ステレオミニジャック)



- DC IN(DC電源入力)端子(XLRタイプ4ピン)
- DC OUT(DC電源出力)端子(4ピン)
- TRACKER(トラッカー)端子(10ピン)
- RET CTRL(リターンコントロール)端子(6ピン)
- PROMPTER/GENLOCK/RET(プロンプター信号出力 / 外部同期信号入力 / VBSリターン入力)端子(BNC)
 - 外部同期信号にBBを使用した場合でも、VBS出力信号でのサブキャリアの位相ロック機能はありません。
 - プロンプター信号は、CCU側で入力選択されたフォーマット信号のみカメラから出力することができます。
 - CCU側で選択できるフォーマットは、以下の4種類です。
 - ・アナログVBS x 2チャンネル
 - ・SD-SDI x 1チャンネル
 - ・HD-SDI x 1チャンネル
 - ・VBS-Y only x 1チャンネル(LOW LATENCY)
- REMOTE(リモート)端子(8ピン)
 - CCU接続時はランク信号の入出力端子として機能します。
 - この端子に外部コントロール機器を接続しないでください。

- TEST OUT(テスト出力)端子(BNC)
 - VBS出力信号に、外部同期信号に対するサブキャリアの位相ロック機能はありません。
- AUDIO IN CH1(オーディオ入力チャンネル1)端子(XLRタイプ3ピン、凹)と入力選択スイッチ
 - LINE : ラインレベル(0 dBu)の信号源を接続するとき
 - MIC : マイクを接続するとき
 - + 48V : マイクを接続し、+ 48 Vの電源を供給するとき
- MIC 1 (マイク1選択)スイッチ
 - FRONT: MIC 1 IN端子に接続したマイクを使用するとき
 - REAR : AUDIO IN CH1端子に接続したマイクを使用するとき
- AUDIO IN CH2(オーディオ入力チャンネル2)端子(XLRタイプ3ピン)と入力選択スイッチ
 - LINE : ラインレベル(0 dBu)の信号源を接続するとき
 - MIC : マイクを接続するとき
 - + 48V : マイクを接続し、+ 48 Vの電源を供給するとき
- SDI(シリアルデジタルインターフェース)端子(BNC)