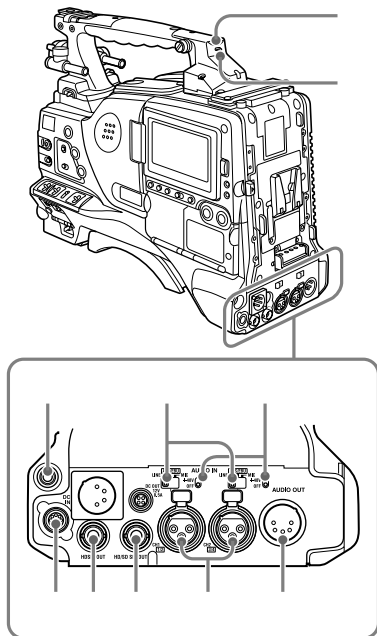
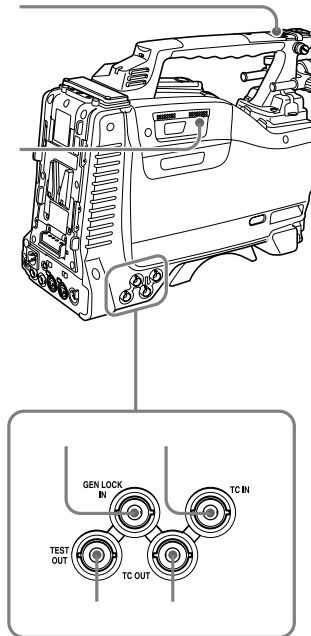


背面パネル



側面、上部パネル



- TALLY( バックタリー )ランプ( 赤 )
- TALLY( タリー )スイッチ
- EARPHONE( イヤホン )端子( ステレオ、ミニジャック )
- LINE / AES/EBU / MIC( ライン入力/AES/EBU入力/マイク入力切り換え )スイッチ
- + 48V/OFF( + 48V外部電力供給オン/オフ )スイッチ
- REMOTE( リモートコントロール )端子( 8ピン )
- HD-SDI OUT端子( BNC )
- HD/SD-SDI OUT端子( BNC )
- AUDIO IN CH1/CH2( 音声入力チャンネル1/2 )端子( XLRタイプ、3ピン、凹 )
- AUDIO OUT( 音声出力 )端子( XLRタイプ、5ピン、凸 )
- ASSIGNABLE( アサイナブル )3/4スイッチ
- ふた
- GEN LOCK IN( ゲンロック用入力 )端子( BNC )
- TC IN( タイムコード入力 )端子( BNC )
- TEST OUT( テスト出力 )端子( BNC )
- TC OUT( タイムコード出力 )端子( BNC )