



このFTB-M20は、ソニーのデータプロジェクター(中型)用のサスペンションサポートです。

このたびはプロジェクター(中型)用サスペンションサポートをお買いあげいただきまして、まことにありがとうございました。お使いになる前に必ずこの「設置説明書」をよくお読みください。お読みになったあとは大切に保存し、わからないことがおきたときに読みなおしてください。


安全上 ⚠️ ご注意

◆下記のマークのある注意事項及び、指示内容に関しては、必ずお守りください。

	警告	この表示の欄は「死亡または重傷などを負う可能性が想定される」内容です。
-----------------------------------------------------------------------------------	-----------	-------------------------------------



	注意	この表示の欄は「障害を負う可能性または物的損害のみが発生する可能性が想定される」内容です。
-----------------------------------------------------------------------------------	-----------	-----------------------------------------------

	してはいけない内容です。
-------------------------------------------------------------------------------------	--------------

	実行しなければならない内容です。
-------------------------------------------------------------------------------------	------------------

取り扱い上の不備又は天災などによって発生する事故・損傷については、当社は一切責任を負いかねます。

⚠️ 警告

	<ul style="list-style-type: none"> ■ サスペンションサポートの設置工事は専門の技術者あるいは購入店に依頼する。 (工事の不備により、大きな事故の原因となります。) ⇒この設置説明書の内容に従って確実に施工してください。
	<ul style="list-style-type: none"> ■ 取付け場所の構造、材質に合った工事を行う。 (工法を誤るとサスペンションサポートが落下してけがの原因となります。)
	<ul style="list-style-type: none"> ■ 取付け・設置作業は2人以上で行う。
	<ul style="list-style-type: none"> ■ 落下防止ワイヤー・ねじは、本説明書の指示通りに正しく取付けてください。
	<ul style="list-style-type: none"> ■ 取付け作業は足場の安全を確保して行う。(倒れたり、落ちたりして、けがの原因となります。)
	<ul style="list-style-type: none"> ■ サスペンションサポートのねじは、不用意に取り外したり、緩めたりしない。 (プロジェクターが落下して、けがの原因となります。)
	<ul style="list-style-type: none"> ■ 強度の不足する場所に取付けない。 (落下などによるプロジェクターの破損や、大きな事故・けがの原因になります。)
	<ul style="list-style-type: none"> ■ 湿気やほこりの多い所、油煙や湯気、熱の発生する所に取付けない。 (火災・感電の原因となることがあります。また、油により樹脂が劣化し、天吊り設置のときに落下するおそれがあります。)
	<ul style="list-style-type: none"> ■ 付属品(ねじ)は、乳幼児の手の届くところに置かない。 (誤って飲み込むと、身体に悪影響を及ぼします。) ⇒万一、飲み込んだと思われるときは、すぐに医師にご相談ください。
	<ul style="list-style-type: none"> ■ サスペンションサポートを分解したり、改造したりしない。 (こわれたり、落下してけがをしったりする原因になります。)

安全上 ⚠️ ご注意

⚠️ 注意

❗	■ 取付けの際は、必ず付属の構成部品を使用する。 (こわれたりプロジェクターが落下してけがの原因になります。)
	■ 取付けねじや電源コードが天井内部の金属部と接触しないように設置する。 (天井内部の金属部と接触して、感電の原因となることがあります。)
⊘	■ 指定のプロジェクター以外は取付けない。 ■ 指定の方法以外の取付けは行わない。 (落下したり、破損してけがの原因になります。)
	■ プロジェクターの吸・排気をさまたげる場所に設置しない。 (火災の原因となることがあります。)
	■ プロジェクター本体やサスペンションサポートにぶら下がったり、ものをぶら下げたりしない。 (プロジェクター本体が落下してけがの原因となることがあります。)

■ 取付け不備、取り扱い不備による事故、損傷については、当社は責任を負いません。

■ お客様へ

この「設置説明書」は、工事業者様用です。取付け工事は、必ず工事専門業者にご依頼ください。
また、工事完了後は、この「設置説明書」を工事業者様よりお受け取りのうえ、大切に保管してください。
移設、撤去の際には、工事業者様にご依頼のうえ、この「設置説明書」をお渡しください。

■ 工事業者様へ

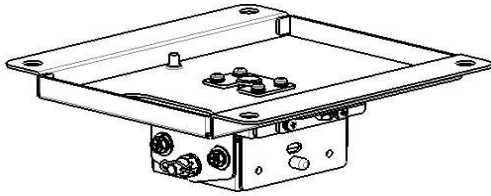
この「設置説明書」及びデータプロジェクター本体の設置説明書をよくお読みのうえ、
正しく安全に工事を行ってください。
「安全上のご注意」は、重要な内容ですので、必ずお読みください。
工事完了後は、この「設置説明書」をお客様にお渡しください。

目 次

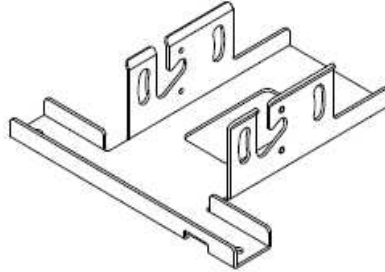
安全上のご注意	1
同梱品一覧	2
天井取付け金具の取付け位置を決める	3
天井取付け金具を取付ける	4
本体取付け金具にプロジェクターを取付ける	5
天井取付け金具に本体取付け金具を取付ける	6
落下防止ワイヤーを取付ける	7
投写角度の調整	8
memo	9、10

同梱品一覧

天井取付け金具…1個



本体取付け金具…1個



固定金具…2個



ねじA…4本

M4x8mm

(ばね座金と平座金組込十字穴付きナベ小ねじ)



落下防止ワイヤー…1本



ねじB…4本

M6x16mm

(ばね座金と平座金組込十字穴付き六角ボルト)



設置説明書(本書)



ねじC…3本

M5x12mm

(ばね座金と平座金組込十字穴付きナベ小ねじ)



ねじD…3本

M4x10mm

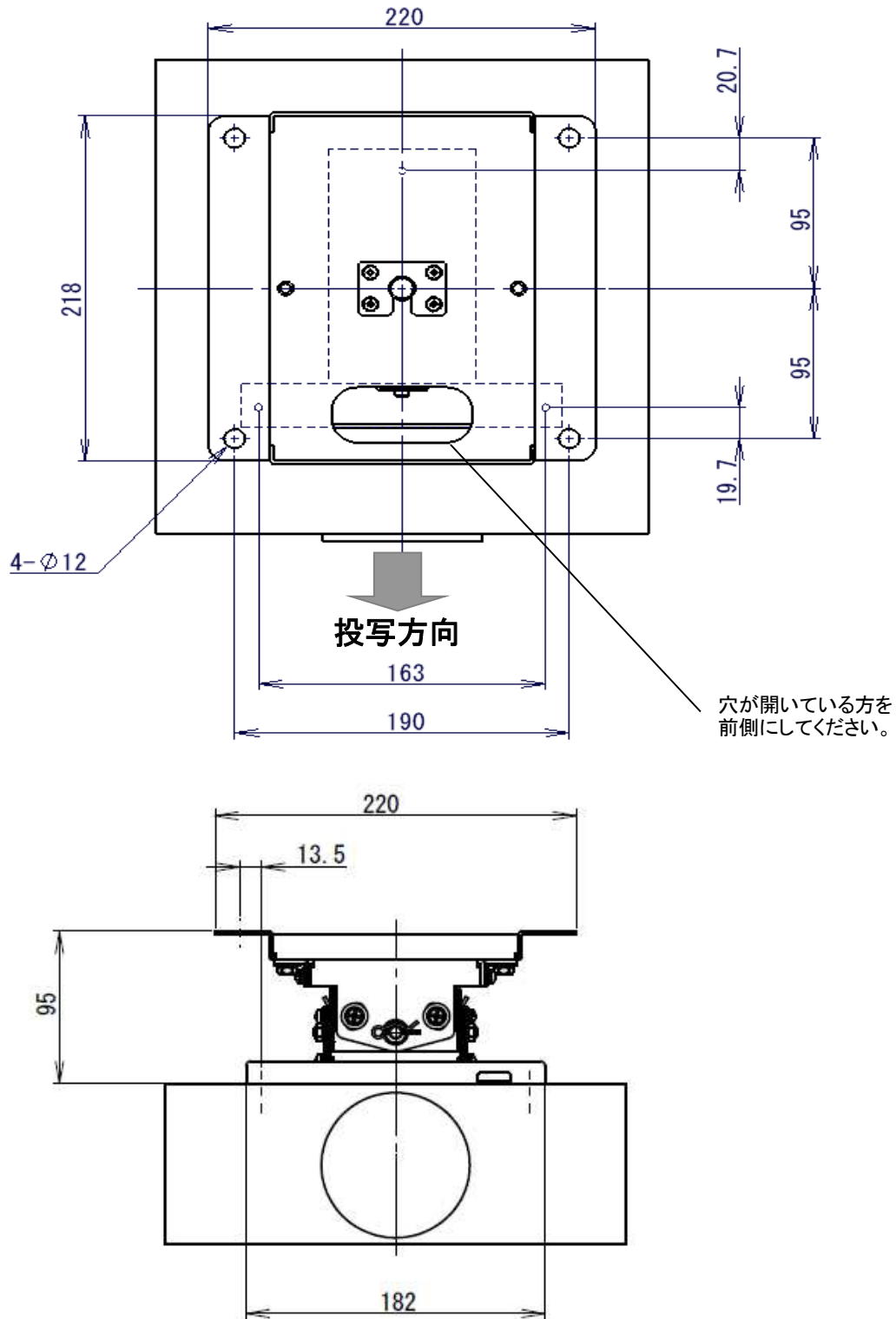
(ばね座金と平座金組込十字穴付きナベ小ねじ)



天井吊り下げ用ボルトは付属されていないので、取付け場所に合うものを御用意ください。

天井取付け金具の取付け位置を決める

- 投写距離を決め、サスペンションサポートの取付け位置を決め、天井に取り付けます。
- データプロジェクター本体の寸法図と下図をあわせて確認していただき、天井取付け位置を算出してください。



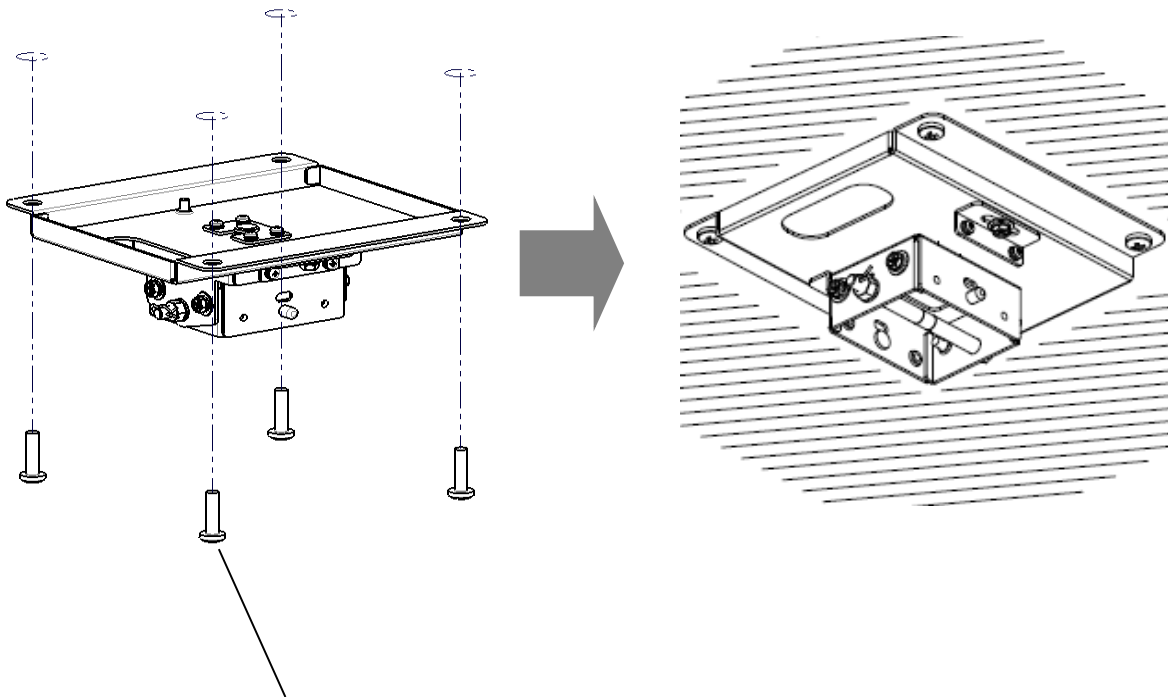
天井取付け金具を取付ける

- 天井取付け金具にアウターパイプ・可動金具を同梱のねじに取付けます。



警告

天井と天井取付け用のボルトについては、プロジェクターとサスペンションサポートの落下に対して十分な強度が必要です。



天井取付け用ボルト(市販のねじ)

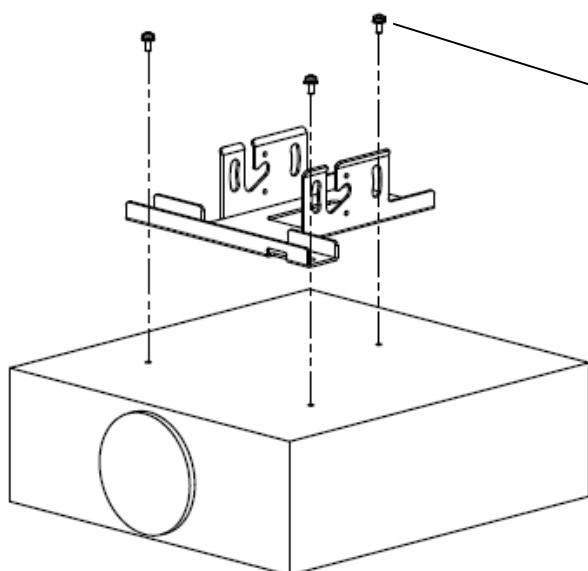
※ 取付ける天井の状態によって、取付けに必要なねじの種類・サイズは異なります。
詳細は工事専門業者にご確認の上、取付けご依頼ください。
(推奨サイズ:M10相当)



警告

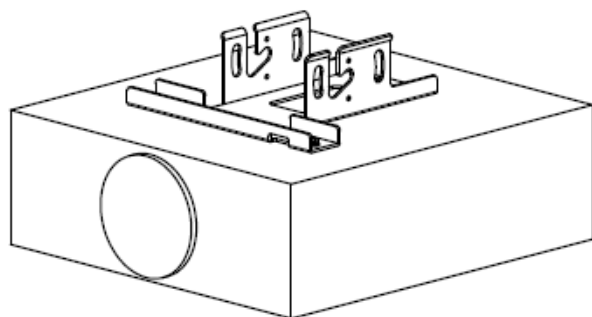
落下しないように、各ねじが確実に締まっている事を確認してください。

本体取付け金具にプロジェクターを取付ける



ねじC (M5x12mm)・・・3本
又は
ねじD (M4x10mm)・・・3本

※対応機種により異なります



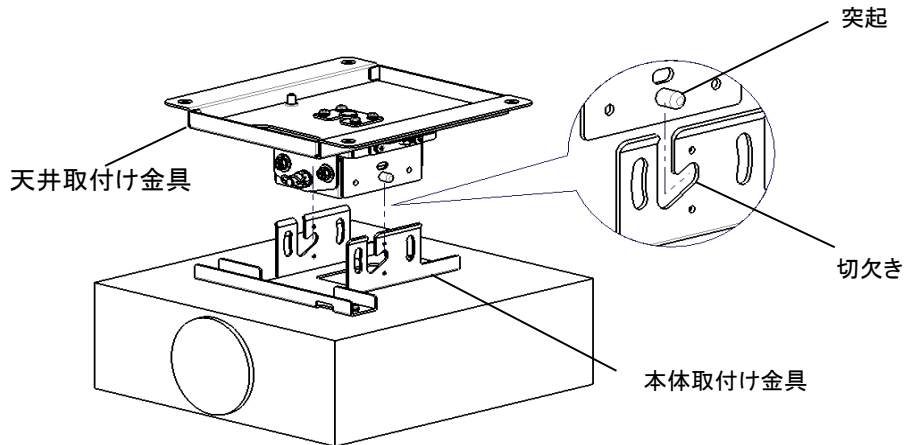
警告

落下しないように、各ねじが確実に締まっている事を確認してください。

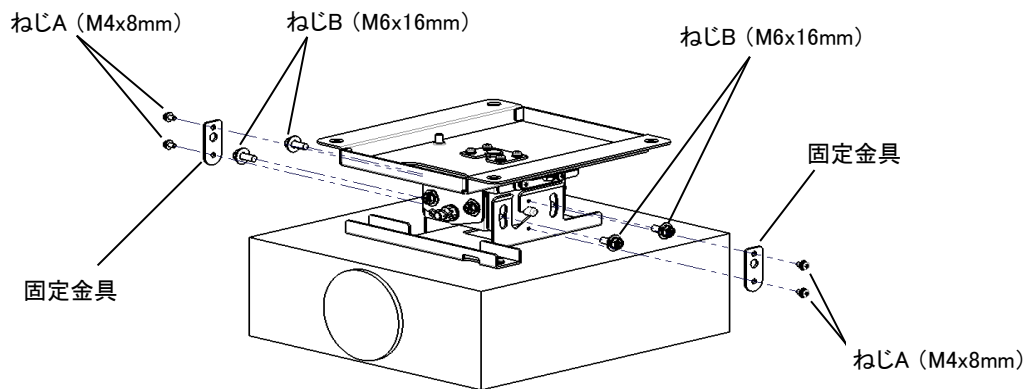
天井取付け金具に本体取付け金具を取付ける

注意 このとき落下しないように注意してください。
一時的に吊り下げているため固定されていません。

- ① プロジェクターを取付けた本体取付け金具の切欠き部分を、天井に固定した可動金具の突起(2ヶ所)に引っ掛けます。



- ② 同梱されている固定板2枚とねじ2種類(各4本)を使用して、可動金具に本体取付け金具をしっかりと固定します。



警告 落下しないように、各ねじが確実に締まっている事を確認してください。

落下防止ワイヤーを取付ける



プロジェクターの落下防止について

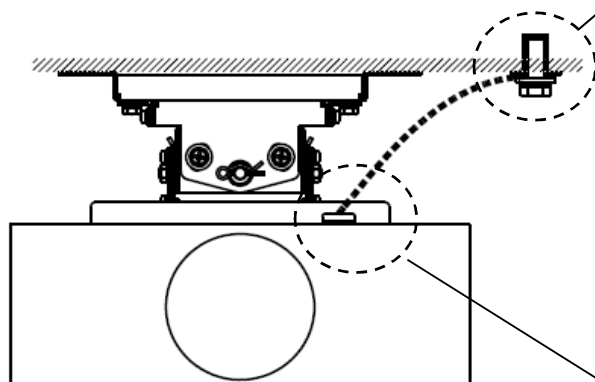
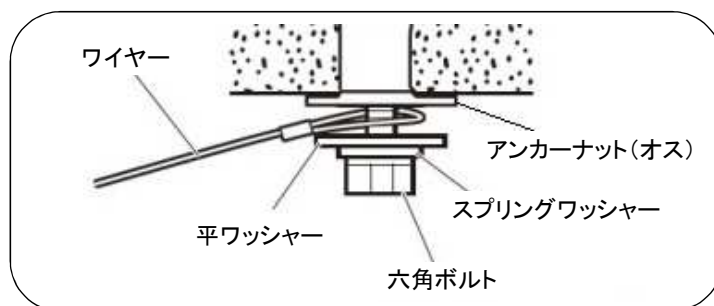
●ここで説明されているプロジェクター本体の落下防止措置は必ず行ってください。

プロジェクター落下防止のため、同梱の落下防止ワイヤーを使用し、落下防止の工事を行います。

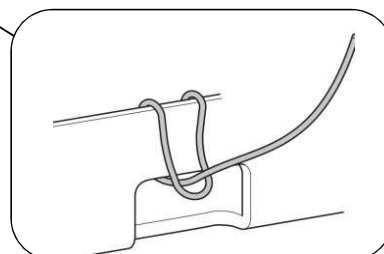
- 付属のワイヤーが不足する場合は、錆びない材質のワイヤー（ステンレス鋼線）を使用してください。
- プロジェクターと取付け金具の質量を支えるのに十分な強度を有するワイヤーを使用してください。

・本工事は専門の技術者あるいは購入店に依頼してください。

- ・アンカーナット(オス)、平ワッシャー、スプリングワッシャー、六角ボルトは市販品をお客様でご用意ください。
- ・平ワッシャーは、ワイヤー先端部の輪よりも大きいものを使用してください。
- ・せん断強度4.7kN以上のアンカーナット(オス)を使用してください。
- ・アンカーナットが打てない、または、十分な強度が保てない場合は、別途2.5mmのワイヤーを準備して、梁など建物の躯体に取り付けてください



金具のワイヤー通し穴にワイヤーを通して、ワイヤー先端の輪っかを通します。



警告

落下しないように、各ねじが確実に締まっている事を確認してください。

投写角度の調整

角度調整ねじをゆるめ、映像がスクリーンの中心に投写されるように合わせてしっかり締めます。

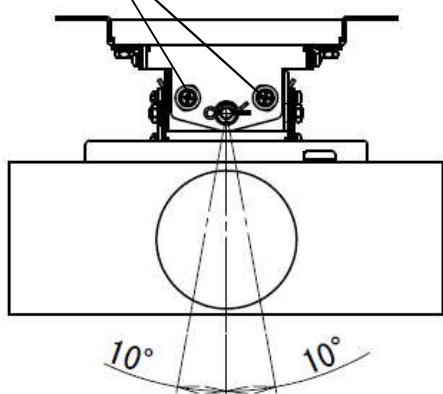
調整のまえに

- プロジェクターの取扱説明書をご覧ください電源を入れ、映像を投写してください。
- ズームで投写サイズを仮決めしてから、角度調整を行ってください。

傾き角度調整

傾き角度調整ねじをゆるめ、スクリーンとの位置合わせ後、傾き角度調整ねじをしっかりと締めてください。

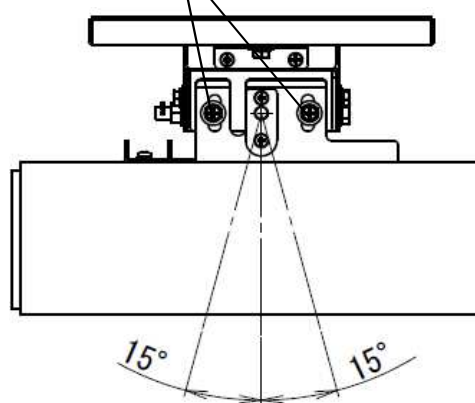
傾き角度調整ねじ
両側4ヶ所



上下角度調整

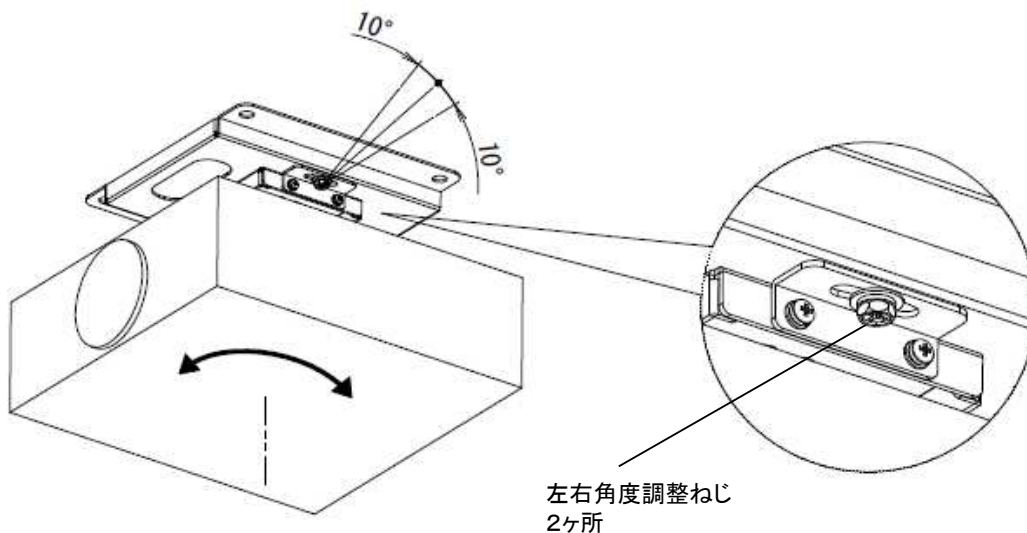
上下角度調整ねじをゆるめ、スクリーンとの位置合わせ後、上下角度調整ねじをしっかりと締めてください。

上下角度調整ねじ
両側4ヶ所



左右角度調整

左右角度調整ねじをゆるめ、スクリーンとの位置合わせ後、



左右角度調整ねじ
2ヶ所

注意



投写角度を固定したまま再調整すると、固定部が変形し、再固定できなくなることがあります。投写角度の再調整は、必ず角度調整ねじをゆるめてから実施してください。

調整が合わないときは再調整してください。

【memo】

【memo】

双葉金属工業株式会社

■本社

〒581-0039

大阪府八尾市太田新町7丁目248

(072)949-7200

■東京営業所

〒171-0022

東京都豊島区南池袋4丁目8番4号 deZay001号室

(03)6750-4920 / (03)6766-1542

2023. 6. 27

FTB-M20-T03