



FTB-A600はサスペンションサポートベース(FTB-T1000)用のオプションブラケットです。
PSS-610/620と同じ穴位置なので、リプレイスの際、アンカー位置を変えることなく取付けられます。

このたびはサスペンションサポートベース用のオプションブラケットをお買いあげいただきまして、まことにありがとうございました。お使いになる前に必ずこの「設置説明書」をよくお読みください。お読みになったあとは大切に保存し、わからないことがおきたときに読みなおしてください。

安全上 ⚠️ ご注意

◆下記のマークのある注意事項及び、指示内容に関しては、必ずお守りください。




	警告	この表示の欄は「死亡または重傷などを負う可能性が想定される」内容です。
---	-----------	-------------------------------------

	注意	この表示の欄は「障害を負う可能性または物的損害のみが発生する可能性が想定される」内容です。
---	-----------	---

	してはいけない内容です。
---	--------------

	実行しなければならない内容です。
---	------------------

取り扱い上の不備又は天災などによって発生する事故・損傷については、
当社は一切責任を負いかねます。

 警告	
	■ 本金具の設置工事は専門の技術者あるいは購入店に依頼する。 (工事の不備により、大きな事故の原因となります。) ⇒この設置説明書の内容に従って確実に施工してください。
	■ 取付け場所の構造、材質に合った工事を行う。 (工法を誤ると本金具が落下してけがの原因となります。)
	■ 取付け・設置作業は2人以上で行う。
	■ プロジェクター本体の落下防止措置は、市販のワイヤー等を使用し、必ず行ってください。
	■ 取付け作業は足場の安全を確保して行う。(倒れたり、落ちたりして、けがの原因となります。)
	■ 本金具のねじは、不用意に取り外したり、緩めたりしない。 (プロジェクターが落下して、けがの原因となります。)
	■ 強度の不足する場所に取付けない。 (落下などによるプロジェクターの破損や、大きな事故・けがの原因になります。)
	■ 湿気やほこりの多い所、油煙や湯気、熱の発生する所に取付けない。 (火災・感電の原因となることがあります。また、油により樹脂が劣化し、 天吊り設置のときに落下するおそれがあります。)
	■ 付属品(ねじ)は、乳幼児の手の届くところに置かない。 (誤って飲み込むと、身体に悪影響を及ぼします。) ⇒万一、飲み込んだと思われるときは、すぐに医師にご相談ください。
	■ 本金具を分解したり、改造したりしない。 (こわれたり、落下してけがをしったりする原因になります。)

安全上 ⚠️ ご注意

⚠️ 注意

❗	■ 取付けの際は、必ず付属の構成部品を使用する。 (こわれたりプロジェクターが落下してけがの原因になります。)
	■ 取付けねじや電源コードが天井内部の金属部と接触しないように設置する。 (天井内部の金属部と接触して、感電の原因となることがあります。)
🚫	■ 指定のプロジェクター以外は取付けない。
	■ 指定の方法以外の取付けは行わない。 (落下したり、破損してけがの原因になります。)
	■ プロジェクターの吸・排気をさまたげる場所に設置しない。 (火災の原因となることがあります。)
	■ プロジェクター本体や本金具にぶら下がったり、ものをぶら下げたりしない。 (プロジェクター本体が落下してけがの原因となることがあります。)

■ 取付け不備、取り扱い不備による事故、損傷については、当社は責任を負いません。

■ お客様へ

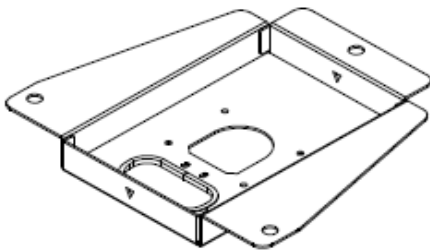
この「設置説明書」は、工事業者様用です。取付け工事は、必ず工事専門業者にご依頼ください。
また、工事完了後は、この「設置説明書」を工事業者様よりお受け取りのうえ、大切に保管してください。
移設、撤去の際には、工事業者様にご依頼のうえ、この「設置説明書」をお渡しください。

■ 工事業者様へ

この「設置説明書」及びデータプロジェクター本体の設置説明書をよくお読みのうえ、
正しく安全に工事を行ってください。
「安全上のご注意」は、重要な内容ですので、必ずお読みください。
工事完了後は、この「設置説明書」をお客様にお渡しください。

同梱品一覧

オプションブラケット



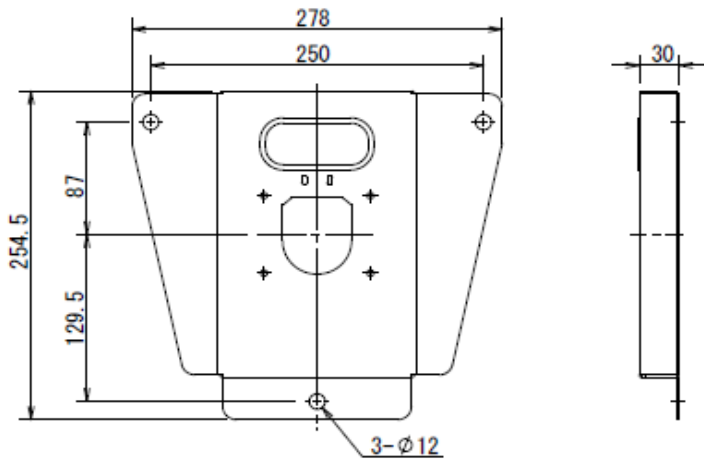
設置説明書(本書)



プロジェクター落下防止のため、必ず落下防止ワイヤーで落下防止の工事を行ってください。

- 錆びない材質のワイヤー(ステンレス鋼線)を使用してください。
- プロジェクターとサスペンションサポートベースの質量を支えるのに十分な強度を有するワイヤーを使用してください。

● 外形寸法(幅×高さ×奥行) : 278 / 30 / 254.5 mm

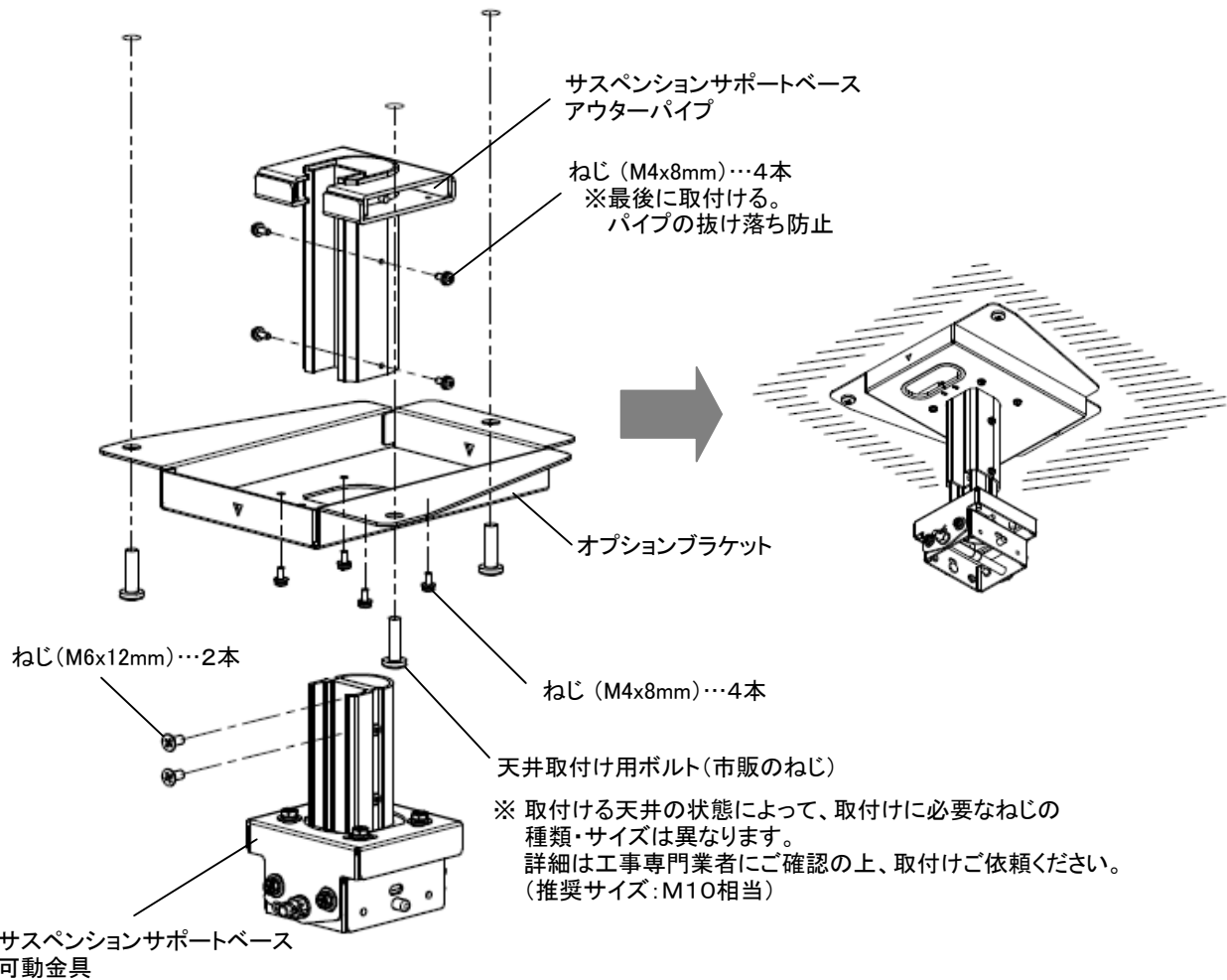


● サスペンションサポートベース(別売)との組合せによる組立状態図
オプションブラケットにアウターパイプ・可動金具を取付けます。



警告

天井と天井取付け用のボルトについては、プロジェクターとサスペンションサポートベースの落下に対して十分な強度が必要です。



警告

落下しないように、各ねじが確実に締まっている事を確認してください。

双葉金属工業株式会社

■本社

〒581-0039

大阪府八尾市太田新町7丁目248

(072)949-7200

■東京営業所

〒171-0022

東京都豊島区南池袋4丁目8番4号 deZay001号室

(03)6750-4920 / (03)6766-1542

2023. 6. 27

FTB-A600-T03