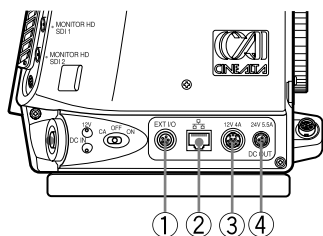
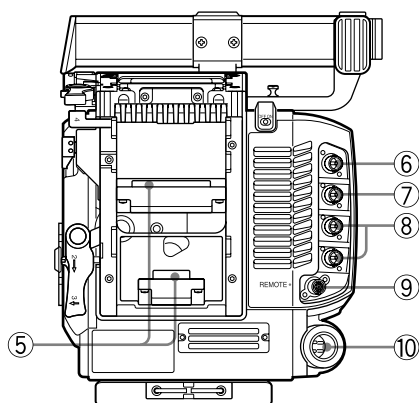


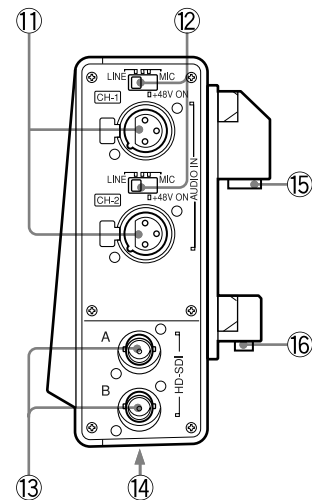
右パネル



後面パネル



インターフェースボックス



- | | |
|--|---|
| ① EXT I/O(外部制御)端子(5ピン) | ⑨ REMOTE(リモート)端子(8ピン) |
| ② ネットワーク端子(RJ-45) | ⑩ DC IN(DC 電源入力)端子(LEMO 8ピン) |
| ③ DC OUT 12V(DC 12V 電源出力)端子 | ⑪ AUDIO IN(オーディオ入力)CH-1/CH-2端子
(XLRタイプ3ピン、凹) |
| ④ DC OUT 24V(DC 24V 電源出力)端子 | ⑫ オーディオ入力選択スイッチ |
| ⑤ レコーダー / インターフェースボックス接続端子 | ⑬ HD-SDI A/B端子 |
| ⑥ GENLOCK IN(外部同期信号入力)端子(BNC) | ⑭ DC IN(DC 電源入力)端子(XLRタイプ4ピン) |
| ⑦ TEST OUT(テスト出力)端子(BNC) | ⑮ カメラ接続端子1 |
| ⑧ MONITOR OUT HD-SDI(モニター出力HD
シリアルデジタルインターフェース)端子1/2(BNC) | ⑯ カメラ接続端子2 |