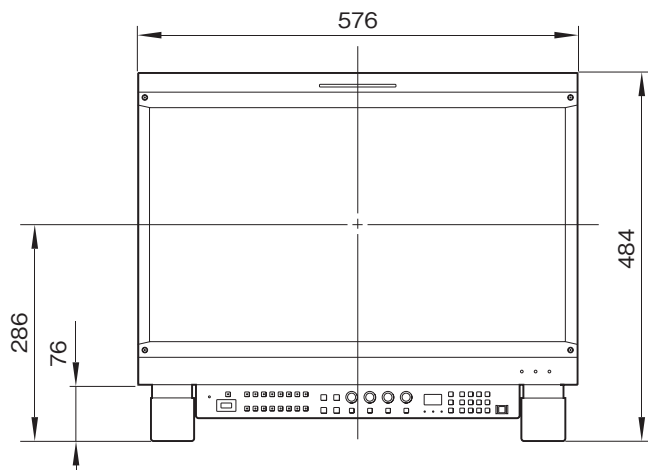


## BKM-37H 取付寸法図

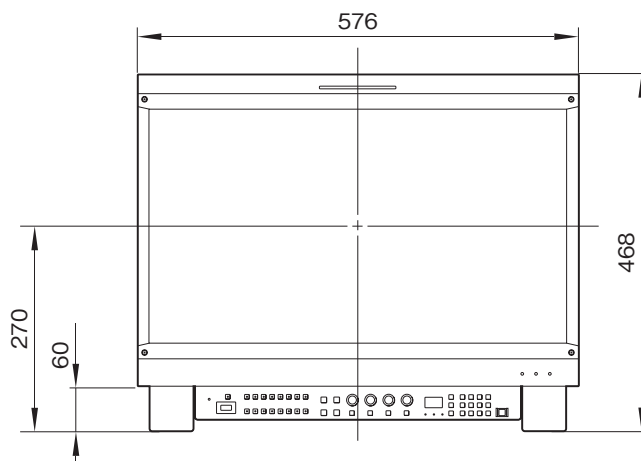
### BKM-17R 取り付け時

BVM-E251

チルトユニットを取り付けたとき



チルトユニットを取りはずしたとき



単位：mm