

SONY
make.believe

業務用蓄電池
ESSP-2000
ESSP-2000L*

*経済産業省「定置用リチウムイオン蓄電池導入促進対策事業費補助金」対象モデル

急速充電・長寿命・高い安全性能を実現する
業務用一体型リチウムイオン蓄電池



sony.jp/pro-battery/

●商品の仕様や外観は改良のため予告なく変更することがあります。

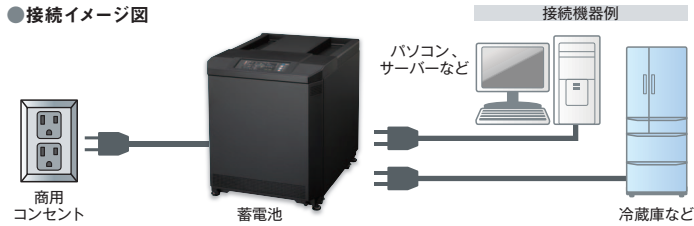
停電で「パソコンやネットワーク、電話が使えない」「サーバーに保存したデータにアクセスできない」「データが消えてしまった」など、不安定な電力供給の長期化にともない企業の事業継続に関わる様々な問題が増えています。その様の中で「停電下でも継続したい業務や機材は何か」「その為にどのような対策が取りうるか」ということを「今、出来ること」という観点から具体的にBCP（事業継続計画）を検討する必要があります。効率的に電力を蓄えることができる蓄電池は、あらゆるビジネスシーンで事業継続に活用できるとともに、ピークシフトや最大消費電力の抑制にも貢献できます。

主な特長

●すぐに使える簡単接続

業務用途にすぐに使えるように、リチウムイオン蓄電モジュールとコントローラーやインバーター・コンバーターなどを組み合わせた一体型の業務用蓄電池です。ACケーブルを装備し、一般のコンセント（AC100V/15A）に差し込んで簡単に使えます。また6口コンセントを搭載し、それぞれのコンセントから接続した機器に100Vの電力を供給することができます（最大負荷1000VA）。

●接続イメージ図



●監視パネル搭載

電池残量、持続時間（使用可能時間）、使用中/充電中、バッテリー消費電力などのバッテリー状態を表示する監視パネルを搭載しています。



●タイマー機能

電力ピーク時間帯に消費電力の抑制ができるよう、指定した時間にバッテリー動作を切り替える機能を装備、夜間のオフピーク時に充電するための時刻設定も可能です。

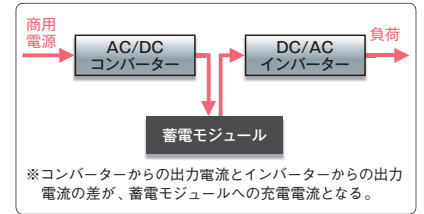
●キャスター付きで移動も可能

本体下部にキャスターが付いており、設置場所の移動が可能です。

●用途に合わせた運用モード

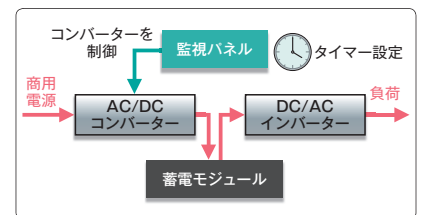
UPSモード

(ESSP-2000/ESSP-2000L)
常時インバーター方式を採用し、機器に電力供給しながら蓄電モジュールの充電を行います。停電時、無断で蓄電モジュールから機器に電力を供給します。
※負荷が大きい機器を常時使用している場合、充電に長時間かかる場合があります。



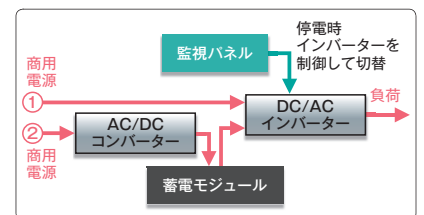
タイマー充放電モード

(ESSP-2000/ESSP-2000L)
内蔵タイマーで充電時刻と放電時刻を設定できます。ピークシフト用途などで使用可能です（無断）。時刻は一分単位で設定可能です。



バックアップモード

(ESSP-2000)
負荷が大きい機器（例：冷蔵庫）を常時使用する場合、充電する電力を確保できません。このモードでは充電電源と負荷供給電源を個別に設けることが可能になります。停電時は0.5秒以下の短時間で蓄電モジュールから機器への電力供給に切り替わります。



●容量2.4kWh

最大2.4kWhの電力量を蓄電でき、負荷電力が800Wで約2.5時間、500Wで約4時間の電源供給が可能です（満充電時）。

●急速充電・長寿命

最短2時間で、約95%の容量を満たす急速充電機能により、急な電力ニーズにも速やかな対応が可能です。また、1日1回の充電・放電を行った場合10年以上*の期待寿命を持つ蓄電モジュールを搭載しています。

*室温（23℃）で1日1回の充電・放電を行った場合。

オリビン型リン酸鉄 リチウムイオン蓄電モジュール



リチウムイオン蓄電モジュール
IJ1001M
(ソニーエナジー・デバイス製)

■長寿命

室温（23℃）で1日1回の充電・放電を行った場合、10年以上の使用が期待できるほか、放電深度*1に左右されることなく、高い充電・放電のサイクル寿命を実現しました。鉛電池やニカド電池に比べて充電した電気エネルギーを実際に放電するまでのエネルギー損失が少なく（＝'充放電効率'が高い）、またニカド電池などに見られるメモリー効果*2と呼ばれる現象が起きません。

*1 放電深度:電池の定格容量に対する放電電量の比率のことで、多くの二次電池の寿命を左右する要因。

*2 メモリー効果: バッテリーを放電しきらない状態での再充電を繰り返した場合に、見かけ上、使用可能な容量が減少する現象のことで、実質上バッテリーを使える時間が短くなる。

■高い安全性

熱安定性や保存特性に優れたオリビン型リン酸鉄リチウムを正極材料に採用したほか、蓄電モジュール内の異常を検知する自己診断機能も搭載し、BMS（コントローラー）との連係で利用状態を安全に制御できます。

■エコフレンドリー

長く繰り返し使用できることで環境負荷も低減します。また、電極材料に鉄（リン酸鉄リチウム）を使用しているため、埋蔵量や流通量が非常に少ないレアメタルを使用したリチウムイオン二次電池と比べてもエコフレンドリーです。



活用シーン

一般企業や大学、自治体・官公庁におけるパソコン、サーバー、ネットワーク機器や、店舗における冷温庫等に対する停電時のバックアップ電源として事業継続に活用できるとともに、夜間充電した電力を昼間利用することによりピークシフトをはかる等、最大消費電力の抑制も可能です。



オフィス

パソコンやサーバー、通信機器などのバックアップ電源に。



大学

研究設備や学内情報インフラ・非常用放送設備などのバックアップ電源に。



店舗

小売店のPOSレジ端末や飲食店・薬局の冷蔵庫、銀行のATMなどのバックアップ電源に。



放送局・ケーブルテレビ局

スタジオ・中継局・お天気カメラ・編集室等の無停電電源または発電機用UPS電源として。



自治体

防災無線設備や災害対策通信設備、各種証明書自動交付機などの住民向けサービス設備のバックアップ電源に。



マンション

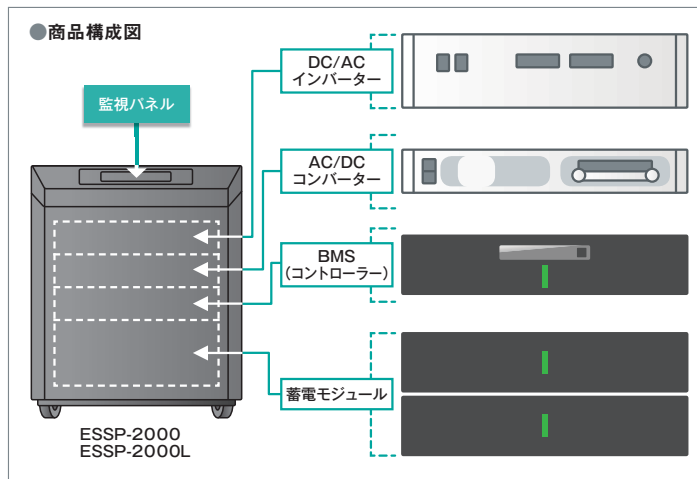
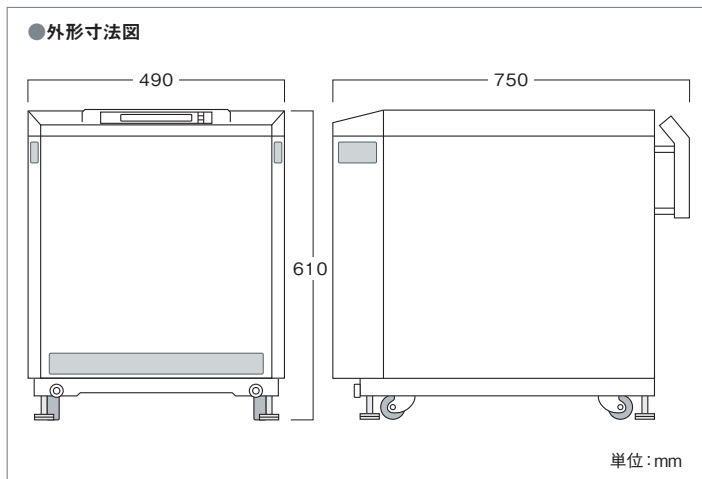
管理室の監視設備や共用部の監視カメラ・非常照明、高齢者集合住宅設備等のバックアップ電源に。

■主な仕様

型名	ESSP-2000/ESSP-2000L
蓄電容量	公称容量 2.4kWh/ 定格容量 2.2kWh
充電時間	約2時間(95%充電) ※無負荷時
最大負荷	1000VA (AC100V コンセント×6口)
入力	AC100V 最大 1500W
動作温度/湿度	5℃～35℃ /10%～90% (結露なきこと)
本体寸法	W490×H610×D750mm
重量	約90Kg

■商品構成

品名	数量
1.2kWh 蓄電モジュール [IJ1001M]	2
BMS (コントローラー)	1
AC/DC コンバーター (入力)	1
DC/AC インバーター (出力)	1
監視パネル	1



■保守サービス (オプション)

長期間安心して業務用蓄電池を利用いただけるよう、3年間/5年間/8年間の3タイプの保守メニューを用意しています。

[サービス内容]

- ヘルプデスクサービス: 操作がわからない場合や、技術的内容についてのご相談をお受けします。また、障害発生時に、障害切り分けや回避方法をサポートします。
 - オンサイトサービス: ヘルプデスクにてハードウェア障害と切り分け後、設置場所へお伺いして修理対応します。
 - リペアサービス: オンサイトによる障害部材の交換を行います。修理に伴う交換部品費、交換技術料はすべて含まれます。
- ※保守サービスについて、詳しくは販売店にお問い合わせください。

⚠️ 安全に関する注意

商品を安全に使うため、使用前に必ず「取扱説明書」をよくお読みください。

本システムをお取り扱いの際は、取扱説明書をよく読み、以下の注意事項を必ずお守りください。本システムの誤ったご使用は、本システムの故障、発熱、発火、感電およびケガの原因となります。

移動・設置時の注意 ●本システムを設置される場合には、必ず、レベラーにて固定してください。●本システムは重量物です。リフターなどの専用器具以外で持ち上げないでください。一時的に専用器具以外で持ち上げる場合は、手足を挟まないようにご注意ください。●本システムを移動される場合には、AC入力や接続されているケーブル等を全て抜いた状態で移動してください。●本システムはAC入力を抜いてもバッテリーによりACが出力されていますので、AC入力とAC出力を接続しないでください。●輸送および長期保管の場合には、必ず取扱説明書にしたがって行ってください。●レベラー操作時は指を挟まないようにご注意ください。●本システムはゆっくり移動させてください。●屋外では、使用しないでください。平らな場所において、ご使用ください。●次のような環境での使用、保管はしないでください。適切な設置環境から外れた、高温、低温、多湿となる場所。油煙やほこりの多い場所。雨、水がかかる場所。粉塵、腐食性ガス、塩分、可燃性ガスがある場所。火花、振動、衝撃が発生する場所。ストーブなどの熱源の近傍や直射日光が当たる場所。●周囲を換気し、システムの吸排気口はふさがらないでください。●本体の上に乗ったり、腰掛けたり、ものを載せたりしないでください。●本システムを逆さま、横倒して使用しないでください。●使用上の注意 ●安全ピン、クリップ等、金属類を端子部に接触させないでください。●異物を本システムの中に入れてください。●定格電圧、電流を超えた電源に接続しないでください。●定格電圧、電流を超えた装置を接続しないでください。●医療用機器には接続しないでください。●強い衝撃を与えたり、転倒させないでください。●分解、改造をしないでください。●出力をショートさせたり、AC入力とAC出力を接続しないでください。●操作パネルのアラームランプが点灯したら使用を中止し弊社サービスにご連絡ください。●点検・メンテナンス上の注意 ●水洗いしないでください。●濡れた手で触らないでください。●廃棄する場合は、必ず弊社サービスにご連絡ください。●カタログ上の注意 ●仕様および外観は、改良のため予告なく変更することがあります。●カタログと実際の商品の色とは印刷の関係で多少異なる場合があります。●各社の商標など ●"SONY" および "make.believe" はソニー株式会社の商標です。●その他、記載されている各社名および各商品名は各社の商標または登録商標です。なお、本文中ではTM、®マークは明記していません。

ソニービジネスソリューション サイト

www.sonybsc.com

本カタログは環境に配慮した植物油インキを使用

※特定市場向け商品などソニービジネスソリューションサイトに掲載していない商品もあります

ソニー株式会社

ソニービジネスソリューション株式会社 / 〒108-0075 東京都港区港南1-7-1

掲載の業務用商品およびソリューションに関するお問い合わせは

業務用商品相談窓口

フリーダイヤル ☎ 0120-788-333

●携帯電話・PHS・一部のIP電話からは 0466-31-2588

●FAX 0120-333-389

●受付時間 9:00～18:00 (土・日・祝日、および弊社休業日は除く)

2012.3

カタログ記載内容2012年3月現在