

SONY

DVCAMカムコーダー DSR-450WSL

希望小売価格1,764,000円
(税抜価格1,680,000円)

DVCAM

高い基本性能と操作性のDSR-400シリーズに、 16:9/4:3スイッチャブルモデル誕生。



リモートコントロールユニットRM-B750は別売です。

ズームレンズ、バッテリーは別売です。

DSR-450WSLの新機能

16:9/4:3のアスペクト切り換え

ワイドCCDとデジタルシグナルプロセッシングの採用により、ワイド16:9/スタンダード4:3のアスペクト比切り換えが可能です。16:9撮影時も、付属ビューファインダーには16:9/4:3両方のセーフエリアを表示させることができます。

フィルムライクな映像が記録できるプログレッシブモード

29.97PsF、23.976PsFのプログレッシブモードを搭載しています。23.976PsFモードでは2-3プルダウンに対応し、秒間24コマの映画のような映像を高画質で撮影できます。

リモートコントロール操作に対応

別売のリモートコントロールユニットRM-B150 / RM-B750から、VTRの主要な操作およびカメラの設定が行えます。

フィルムライクガンマなど多彩なガンマカーブ

5種類のフィルムライクガンマのほか計11種類のガンマカーブを搭載しています。多彩な映像表現に簡単に対応します。

暗い場所で便利なスローシャッター

低照度の環境での撮影を可能にするために、スローシャッター機能を搭載しています。ゲインアップとの併用も可能です。
シャッター速度: 1/30、1/15、1/10、1/7.5、1/6、1/4.3、1/3.8、1/1.9秒

多彩なインターフェース

オプションのSDI出力ボードCBK-SD01を利用することで、SDI信号の取り出しが可能です。また、コンポジット入力ボードCBK-SC01も用意しています。

DSR-400シリーズの多機能 高性能

クリアで鮮やかな高画質

Power HAD EX CCDを搭載し、感度F11、映像SN比65dB、水平解像度850TV本(4:3時)のハイスペックを実現しています。

長時間記録

DVCAMフォーマットに加え、DV(SP)フォーマットでの記録にも対応します。

2.5型カラーLCDモニター



撮影時や再生時の映像をファインダーと同時にカラー画面で確認できます。タイムコードやオーディオレベルなどのステータスの確認が可能です。

最大50W出力のビデオライト接続端子



放送用カメラに準じて50Wまでのビデオライトに対応。VTRのスタート/ストップに連動してライトを点灯/消灯できます。
ビデオライトは別売です。

アサインナブルボタン



ハンドル上部、本体側面に合計4つのアサインナブルボタンを装備。それぞれにATW、RECなどの機能を割り当てることができます。

メモリースティック・スロット



撮影条件に合わせて調整したメニュー設定を、シーンファイルとしてメモリースティックに記録し、別のDSR-450WSLへコピーすることが可能です。

可動式ショルダーパッド



工具を使わずに前後にスライドできます。適切な位置に調整することで安定した撮影が可能です。

高信頼性ボディー



ボディーの密閉性を高め、結露しにくい構造を実現しています。

入出力端子を保護するゴムキャップ



雨や雪、ほこりの浸入を抑えます。レインカバーやフィールドカバーの機能をより効果的にします。

インフォバッテリー対応



インフォ機能付バッテリー(BP-GL95 / GL65)を使用することで、ビューファインダー上に残量を表示します。バッテリー切れによる撮影ミスを低減し、大事な瞬間を逃しません。

インターバルレック



動植物や自然などの観察記録撮影の際に、任意(30秒~1時間)のインターバルでの記録が可能です。

低消費電力

約17Wの低消費電力を実現することにより、長時間のオペレーションが可能となります。

オートレーシングホワイトバランス(ATW)

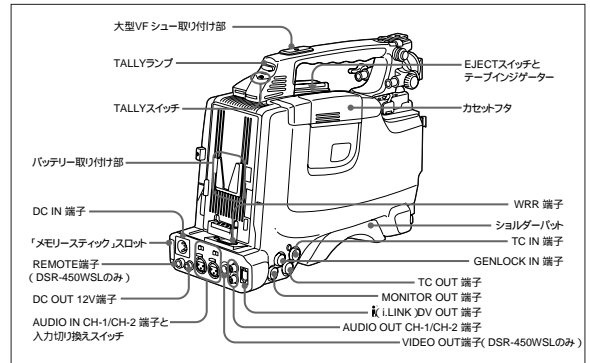
照明条件の変化に応じて画像のホワイトバランスを自動的に追従させます。

本カタログに掲載の商品の価格には、配送設置・工事・接続調整などの費用は含まれていません。

主な仕様

DSR-450WSL		
カメラ部		
撮像素子	2/3型Power HAD EX CCD(アスペクト比16:9/4:3スイッチャブル)	
有効画素数	980(H)×980(V)	
内蔵フィルター	1:クリアー、2:1/4ND、3:1/16ND、4:1/64ND	
レンズマウント方式	ソニー2/3型バヨネットマウント	
信号方式	EIA標準方式、NTSCカラー方式	
走査方式	525/59.94i、525/29.97P、525/23.976P	
走査周波数	水平:15.734kHz 垂直:59.94kHz	
同期方式	内部同期 GENLOCK端子への入力 VBS信号またはBS信号で外部同期	
水平解像度	850TV(4:3モード)、800TV(16:9モード)	
最低被写体照度	0.5lx(F1.4、+36dB、シャッターオフ)、0.03lx(16フレーム蓄積スローシャッターモード)	
感度	F1(2000lx、標準値)	
スミアレベル	-140dB(標準値)	
映像出力レベル切り換え	-3、0、3、6、9、12、18、24、30、36dB	
電子シャッター	1/100、1/125、1/250、1/500、1/1000、1/2000(525/59.94モード) 1/40、1/60、1/120、1/125、1/250、1/500、1/1000、1/2000(525/29.97モード) 1/32、1/48、1/96、1/125、1/250、1/500、1/1000、1/2000(525/23.976モード)	
クリアスキャン	60-6000Hz	
スローシャッター	1/30、1/15、1/10、1/7.5、1/6、1/4.3、1/3.8、1/1.9(1-8、16フレーム)	
映像SN比	65dB(標準値)	
レジストレーション	0.05%以下(全ゾーン、レンズなし)	
入/出力端子	MIC入力	XLRタイプ3ピン(凹)
	VF端子	20ピン
	リモート	8ピン
	LENS端子	2/3型レンズ用12ピン
VTR部		
テープサイズ		スタンダード/ミニ(アダプターなし)
記録・再生時間	DVCMモード	スタンダード(DV-184MEM使用時):184分 ミニPDVM-40MEM使用時):40分
	DV SPモード	スタンダード(DV-184MEM使用時):276分 ミニPDVM-40MEM使用時):60分
早送り/巻き戻し時間	約2分30秒(スタンダードPDV-184MEM) 約45秒(ミニDVM60/PDVM-40MEM)	
映像SN比	程度:55dB以上	
音圧ひずみ率	0.12%以下(1kHz基準レベル、48kHz)	
電源端子(DC IN)	XLRタイプ4ピン(凸)	
入/出力端子	GEN LOCK	BNC、1.0Vp-p、75
	アナログコンボジット	BNC、1.0Vp-p、75 (CBK-SC01使用)
	オーディオCH-1/CH-2	XLRタイプ3ピン(凹)×2 -60dBu、+4dBu
	タイムコード	BNC、0.5-18Vp-p、10k
	ワイヤレスレシーバー端子	7ピン
	電源端子(DC OUT)	DC12V 丸型4ピン(凹)
	SDI	BNC、0.8Vp-p、75 (CBK-SD01使用)
	モニター(コンボジット)	BNC、1.0Vp-p、75
	アナログコンボジット	BNC、1.0Vp-p、75
	オーディオCH-1/CH-2	ピンジャック、-10dBu、47k
DV	i.LINK(DV出力):6ピン(ロック付き)IEEE1394準拠	
タイムコード	BNC、1.0Vp-p、75	
バッテリーターミナル	5ピン	
イヤホン	ミニジャック	
ビデオライト	2ピン(凹)50Wまで	
一般		
電源	DC12V(11-17V)	
消費電力	約17W(ビューファインダー含まず、記録時、カラーLCDオフ時)	
使用温度	0-40	
使用湿度	25-85%RH(結露のないこと)	
保存温度	-20-+60	
質量	約3.9kg(本体のみ)	
外形寸法(幅×高さ×奥行)	約146×268×328mm	
ビューファインダー		
ブラウン管	1.5型、白黒	
インジケータ	REC/TALLY×2、BATT、SHUTTER、GAIN UP	
解像度	600TV本	
電源電圧	DC12V(10.5-17V)	
消費電力	約2.4W	
質量	約620g	
最大外形寸法(幅×高さ×奥行)	約241×91×203mm	

背面図



背面端子パネル

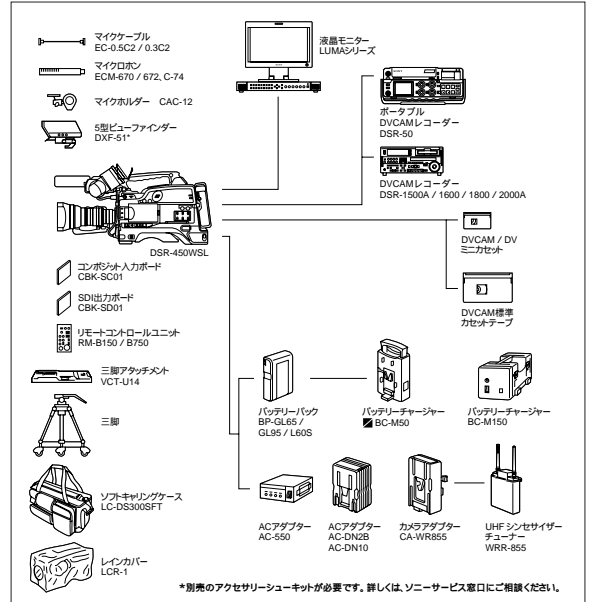


商品構成

ビューファインダー DXF-801 × 1	レンズマウントキャップ × 1
マイク × 1	フランジバック調整用チャート × 1
ウインドスクリーン × 1	取扱説明書 × 1
ショルダーベルト × 1	保証書 × 1
三脚アタッチメント VCT-U14 × 1	ソニー業務用製品ご相談窓口のご案内 × 1

主な周辺機器・アクセサリ一覧

現行品のみ掲載、完了品についてはお客様ご相談センターにお問い合わせください。



DSR-450WSL
部品電極を含むすべてのはんだ付けに無鉛はんだを使用しています。
プリント配線板にハロゲン系難燃剤を使用していません。
eco infoは、ソニーの環境配慮内容についての説明マークです。

安全に関する注意

商品を安全に使うため、使用前に必ず「取扱説明書」をよくお読みください。

本カタログに掲載の商品の価格には配送設置・工事・接続調整などの費用は含まれていません。カタログ掲載商品の仕様および外観は、改良のため予告なく変更することがあります。あらかじめご了承ください。カタログと実際の商品の色とは印刷の関係で多少異なる場合があります。■:このマークの商品は、生産完了のため、品薄・品切れになる場合があります。販売店にお確かめのうえ、お選びください。IN:このマークの商品は「HDデジタルVCR協議会」で標準化された家庭用のデジタルビデオの規格に準拠しています。DVマークの付いたビデオテープをご使用ください。MEMORY STICK、メモリースティック、DVCAM、Power HADは、ソニー株式会社の商標です。i.LINKはIEEE1394-1995仕様およびその拡張仕様、はi.LINKに準拠した製品に付けられるロゴです。i.LINK、は商標です。

ソニービジネスソリューション サイト

sonybsc.com

本カタログは再生紙および環境に配慮した大豆インキを使用

※特定市場向け商品などソニービジネスソリューションサイトに掲載していない商品もあります

ソニー株式会社

ソニービジネスソリューション株式会社 / 〒108-0074 東京都港区高輪4-10-18

掲載の業務用商品およびソリューションに関するお問い合わせは

業務用商品相談窓口

フリーダイヤル ☎ 0120-788-333

●携帯電話・PHS・一部のIP電話からは 0466-31-2588

●FAX 0120-333-389

●受付時間 9:00~18:00(土・日・祝日、および年末年始は除く)

2010.4

カタログ記載内容2005年6月現在