

デジタルワイヤレス レシーバー

取扱説明書

DWR-P01DN

ご購入いただきありがとうございます。



指示

クロスリモートのペアリングをする際に

受信機で送信機の設定を変える際には、必ず免許状に記載された周波数および空中線電力に従った設定にしてからご使用ください。

* 本機の初期設定は先頭グループの先頭チャンネル（グループ内の最も低い周波数）に設定されています。

DWX DIGITAL WIRELESS **WiDIF-HP**
 Cross Remote

目次

特長	4
各部の名称と働き	5
上面	5
側面	7
底面	7
電源	8
電池で使用する	8
外部電源で使用する	8
準備	9
キャリングケースを使う	9
ショルダーベルトを使う	9
ワードロックシンクとオーディオの接続	10
受信チャンネルの設定	10
周波数帯域 / グループ / チャンネルを 選択する	10
アクティブチャンネルスキャン機能を使う	11
クリアチャンネルスキャン機能を使う	11
秘匿通信機能を使う	12
暗号鍵方式を使う	12
パスワード方式を使う	13
USB キーボードの使いかた	14
メニューの表示と詳細設定	14
メニューの構成と階層	14
メニューの基本操作	15
ユーティリティーメニュー	16
アンテナ入力のアッテネーター設定 (RF ATT)	16
AES/EBU 出力基準レベルの選択 (AES/EBU LVL@MIC)	16
同期信号の選択 (SYNC SOURCE)	16
同期信号の終端 (WORD SYNC 75ohm)	16
チャンネル間の遅延差補正 (DELAY ADJUST)	16
電池の種類設定 (BATTERY TYPE)	16
累積使用時間の表示 (TIME)	17
アラートに関する機能 (ALERT FUNCTION サブメニュー)	17
受信信号品質の低下を判断するレベルを 設定する (QL ALERT SENS)	17
ディスプレイの明るさ設定 (BRIGHTNESS)	17
ディスプレイの自動消灯 (DIMMER MODE)	18
工場出荷設定に戻す (FACTORY PRESET)	18
ソフトウェアバージョンの表示 (VERSION)	18

RX1/2 (チューナー 1/2) メニュー	18
グループ / チャンネルの選択 (GP/CH)	18
周波数帯域の選択 (BAND)	18
アクティブチャンネルスキャン機能 (ACT CH SCAN)	18
クリアチャンネルスキャン機能 (CLR CH SCAN)	19
秘匿通信機能 (ENCRYPTION)	19
オーディオコーデックモードの設定 (CODEC MODE)	19
音声信号遅延時間の表示 (SYSTEM DELAY)	19
TX1/2 (トランスミッター仮想 1/2) メニュー	20
トランスミッター名称の表示 (NAME)	20
送信電力設定の表示 (RF POWER)	20
オーディオ入力レベルの表示 (INPUT LEVEL)	20
ローカットフィルター設定の表示 (LCF)	20
省電力設定の表示 (POWER SAVE)	20
累積使用時間の表示 (TIME)	20
+48V 電源設定の表示 (+48V)	20
POWER スイッチのロック (POWER SW LOCK)	20
POWER スイッチの状態 (POWER SW STATE)	20
Cross Remote (RF REMOTE)	20
Cross Remote を使う	21
ペアリングするには	21
本機でトランスミッターの設定を変更する	22
グループ / チャンネルの設定 (GP/CH)	22
周波数帯域の設定 (BAND)	22
送信電力の設定 (RF POWER)	22
オーディオ入力レベルの設定 (INPUT LEVEL)	23
ローカットフィルターの設定 (LCF)	23
省電力設定 (POWER SAVE)	23
+48V 電源設定の変更 (+48V)	23
Cross Remote の設定 (RF REMOTE)	23
オーディオコーデックモードの設定 (CODEC MODE)	23
POWER スイッチのロック設定 (POWER SW LOCK)	23
ブロックダイアグラム	24
ALERT インジケーターが点灯したら	25
エラーメッセージ	26
故障かなと思ったら	27
使用上のご注意	28
使用・保管場所	28
お手入れ	28
送信機のソフトウェアバージョンについて	28
CODEC MODE の互換性について	28

受信チャンネルによる感度差について	28
受信電波が弱い場合の音声劣化について	28
主な仕様	29
対応する周波数帯とチャンネル間隔	30

特長

DWR-P01DN は、TV ホワイトスペース帯、特定ラジオマイク専用帯、1.2 GHz 帯を使用した特定ラジオマイクの陸上移動局の無線設備（A 型）、および 806 ～ 810 MHz 帯を使用した特定小電力無線局ラジオマイク用無線設備（B 型）を 2 波受信できるポータブルタイプデジタルワイヤレスレシーバーです。

本機には、TV ホワイトスペース帯および特定ラジオマイク専用帯（WS 帯）モデルが 3 種、1.2 GHz 帯モデルが 1 種、B 帯モデルが 1 種あります。

WS 帯モデル

TV ホワイトスペース帯および特定ラジオマイク専用帯（470 ～ 710 MHz および 710 ～ 714 MHz）に対応したモデルです。

対応する周波数帯により 3 つのモデルがあります。

1.2 GHz 帯モデル

1.2 GHz 帯（1240 ～ 1252 MHz および 1253 ～ 1260 MHz）に対応したモデルです。

1 つのモデルで 1.2 GHz 帯をフルカバーしています。

B 帯モデル

B 帯（806 ～ 810 MHz）に対応したモデルです。

DWX とは

DWX は、業務用マイクロホンに代表される音作りのノウハウと、安定性に定評のあるワイヤレス伝送技術に、最新かつオリジナルのデジタルオーディオ技術を融合させたソニーのデジタルワイヤレスマイクロホンシステムです。

DWX は、デジタルならではの高音質伝送に加え、多チャンネル同時運用、暗号化伝送、トランスミッターの状態をモニターするメタデータ伝送、さらに本線系と別系統の通信機能をもつことで、レシーバーからトランスミッターをコントロールするといった、さまざまな革新的ワークフローを実現します。

WiDIF-HP とは

「WiDIF-HP」（WiDIF：Wireless Digital Interface Format、HP：High Profile）は、ソニーが独自に開発した、システムの核となるワイヤレスのデジタルオーディオインターフェースです。

これにより、高音質かつ低遅延、そして多チャンネル同時運用と秘匿伝達を実現しました。

“Cross Remote” とは

“Cross Remote” は、レシーバー本体やレシーバーに接続されているコンピューターにインストールされたコントロールソフトウェア “Wireless Studio” から、トランスミッターを監視／制御するためのシステムです。

例えば、衣装の下などに装着されたトランスミッターの設定変更も、ワイヤレスで簡単に行えます。

混信が少ない免許制 A 型規格と免許不要の B 型規格

本機は、運用調整により他との混信の心配が少ない A 型規格および免許不要の B 型規格に準拠したラジオマイクレシーバーです。簡単なボタン操作でチャンネルの切り換えが可能です。

電池駆動が可能な 2 チャンネルレシーバー

2 台のトランスミッターの同時運用に対応する、単 3 形アルカリ乾電池で駆動するポータブルタイプの 2 チャンネルレシーバーです。チャンネルごとに独立した電源スイッチがあり、1 チャンネルのみの運用もできます。

単 3 形アルカリ乾電池 6 本で、約 5 時間の 2 チャンネル受信が可能です。

アナログ出力・デジタル出力が可能

各チャンネルのアナログ出力に加えて、2 チャンネルを AES3 フォーマットのデジタル信号で出力できます。アナログ出力とデジタル出力は同時に使用できます。

豊富な電源入力

単 3 形アルカリ乾電池だけでなく、充電式ニッケル水素電池やリチウム電池も使用できます。さらに、2 種類の外部電源入力端子を持ち、さまざまな運用形態に対応できます。

ヘッドホン端子

音声出力をヘッドホンで確認することができます。

周波数スキャン機能を搭載

未使用の電波を探す「クリアチャンネルスキャン」と、使用中で受信可能なチャンネルを探す「アクティブチャンネルスキャン」の 2 種類の周波数スキャン機能を搭載しています。これにより、スピーディーで安全な周波数チャンネルのセッティングが行えます。

3 つのオーディオコーデックモードを搭載

使用状況に応じて、オーディオコーデックモードを切り換えることができます。

- ◆ オーディオコーデックモードについて詳しくは、「オーディオコーデックモードの設定 (CODEC MODE)」(19 ページ) をご覧ください。

付属キャリングケースによりカムコーダーへの取り付けが可能

付属のキャリングケースを使って、カムコーダーへの取り付けが可能です。また、付属のショルダーベルトをキャリングケースに取り付けて、肩に掛けて使用することができます。

ポータブルベースユニットに装着が可能

別売りのポータブルベースユニット PB-01 に装着することができます。

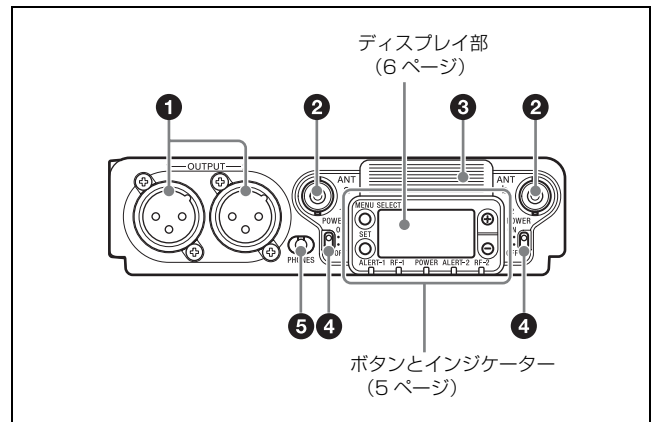
- ◆ B 帯モデルを PB-01 と組み合わせて使うときは、PB-01 のバージョン確認が必要です。バージョン情報について詳しくは、ソニーの営業担当者にお問い合わせください。

有機 EL ディスプレイ

反応が早い有機 EL 表示素子 (Organic Light-Emitting Diode) の採用により、設定状況を鮮明かつ正確にリアルタイムで表示することが可能になりました。

各部の名称と働き

上面



① OUTPUT (アナログ出力) 1/2 端子 (XLR)

ミキサーやアンプなどのアナログ入力端子に接続します。OUTPUT 1 はチューナー 1 の、OUTPUT 2 はチューナー 2 の音声を出力します。

② ANT a/b (アンテナ a/b 入力) 端子 (BNC タイプ)

付属のアンテナを接続します。

③ 外部接続端子と端子カバー

別売りのポータブルベースユニット PB-01 に装着する際に、端子カバーを外して使用します。

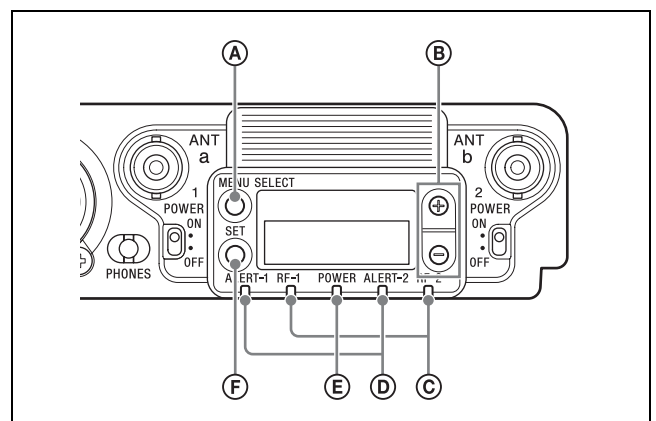
④ POWER (電源) スイッチ

チューナー 1、チューナー 2 の電源を個別に ON/OFF できます。

⑤ PHONES (ヘッドホン) 端子 (φ3.5 mm ステレオミニジャック)

ヘッドホンを接続します。

ボタンとインジケーター



① MENU SELECT (メニュー選択) ボタン

ディスプレイに表示されるメニューの種類を切り換えます。

Ⓑ +または-ボタン

ディスプレイに表示された機能や値を選択します。
+ボタンを押しながらチューナー1またはチューナー2のPOWERスイッチをONにすると、ONにしたチューナーがクリアチャンネルスキャン機能のスキャン動作に入ります。
-ボタンを押しながらチューナー1またはチューナー2のPOWERスイッチをONにすると、ONにしたチューナーがワイヤレスリモートコントロール機能のペアリング動作に入ります。

Ⓒ RF（高周波）インジケータ

チューナー1とチューナー2それぞれの高周波入力レベルを表示します。

橙色点灯：80 dB μ 以上

緑色点灯：25 dB μ ~ 80 dB μ

赤色点灯：20 dB μ ~ 25 dB μ

消灯：20 dB μ 未満

Ⓓ ALERT（警告表示）インジケータ

本機に運用トラブルの可能性が発生したときに赤く点灯して警告します。

点灯する条件を変更することも可能です。

- ◆ 警告が発生する具体的な条件や、点灯する条件の設定について詳しくは、「アラートに関する機能（ALERT FUNCTION サブメニュー）」（17ページ）をご覧ください。

Ⓔ POWER（電源）インジケータ

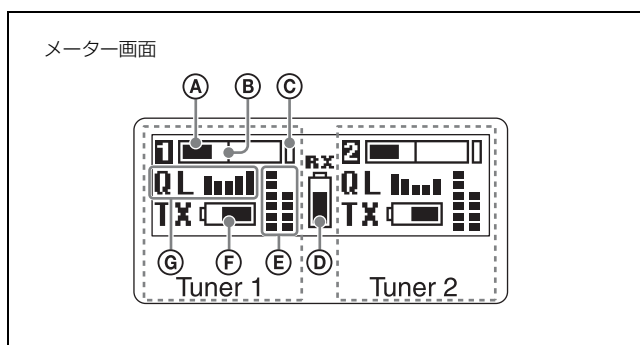
チューナー1またはチューナー2の電源が入ると、インジケータが緑色に点灯します。

本機を電池駆動で使用している場合は、電池残量が少なくなると点滅します。

Ⓕ SET（セット）ボタン

ディスプレイに表示された機能を変更したり、調整した値を決定したりします。

ディスプレイ部



Ⓐ オーディオレベルメーター

受信したオーディオ信号のレベルを表示します。

Ⓑ 基準レベルゲージ

基準入力レベルを示しています。

トランスミッターの入力レベル選択機能でマイクレベルを選択している場合には、-58 dBu（-60 dBV）を示し、ラインレベル設定時には+4 dBuを示しています。

Ⓒ ピークインジケータ

オーディオ信号がひずみ始める3 dB前で点灯し、過大入力を警告します。

Ⓓ 受信機電池残量表示

本機の電池残量を8段階で表示します。

外部から電源が供給されている場合は、電池アイコンの代わりに「EXT」と表示されます。

また、電池残量が30分以下になると表示が点滅します。電池残量表示が点滅を始めたなら、早めに本機の電池をすべて新しいものに交換してください。

Ⓔ ご注意

電池残量表示が点滅し始める時期は、使用環境によって異なります。

- ◆ 電池交換について詳しくは、「電源」（8ページ）をご覧ください。

Ⓕ RFレベルメーター

高周波入力レベルを表示します。入力レベルにより点灯するゲージの数が変わります。

1目盛り：10 dB μ 以上

2目盛り：20 dB μ 以上

3目盛り：30 dB μ 以上

4目盛り：40 dB μ 以上

5目盛り：50 dB μ 以上

6目盛り：60 dB μ 以上

Ⓖ 送信機電池残量表示

受信したメタデータにより、トランスミッターの電池の残量を8段階で表示します。

また、電池残量が30分以下になると表示が点滅します。電池残量表示が点滅を始めたなら、早めにトランスミッターの乾電池をすべて新しいものに交換してください。

Ⓔ ご注意

電池残量表示が点滅し始める時期は、使用環境によって異なります。

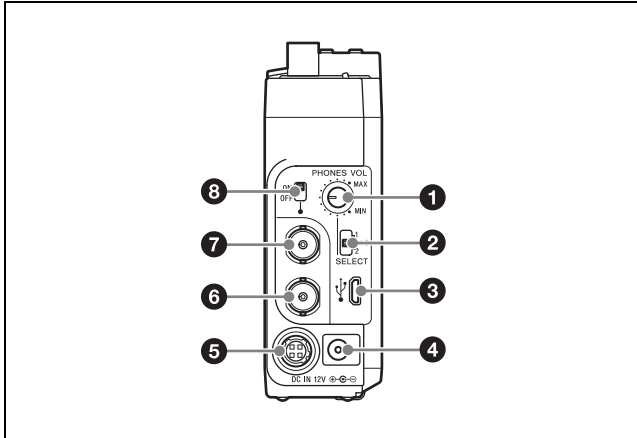
- ◆ トランスミッターの乾電池交換については、トランスミッターの取扱説明書をご覧ください。

Ⓖ QL（受信品質）メーター

受信データの品質をメーター表示します。一定の時間内にデータエラーが多く発生した場合には、バーグラフの高さが低くなります。

本機とトランスミッターが離れてRF信号の受信感度が下がったり、妨害波を受信した場合などに起こる受信信号の品質の悪化を監視することができます。

側面



① PHONES VOL (ヘッドホン音量調節) つまみ

モニター音量を調節します。

② モニター出力音声切り替えスイッチ

PHONES 端子からの音声を選択します。

1：チューナー 1 の音声を L/R 両チャンネルに出力します。

1+2：チューナー 1 とチューナー 2 の音声をミックスし、L/R 両チャンネルに出力します。

2：チューナー 2 の音声を L/R 両チャンネルに出力します。

③ USB 端子

市販の USB キーボードを接続すると、メニュー操作がキーボードで行えます。

デジタルワイヤレストランスミッターを USB ケーブルで接続すると、秘匿通信用の鍵情報を交換することができます。

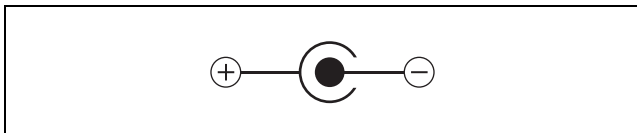
◆ USB キーボードの使いかたについては、「USB キーボードの使いかた」(14 ページ)をご覧ください。

◆ 秘匿通信用の鍵情報交換については、「秘匿通信機能を使う」(12 ページ)をご覧ください。

④ DC IN 12V (外部電源入力) 端子 (DC ジャック)

DC 9 V ~ 18 V の電源に接続します。

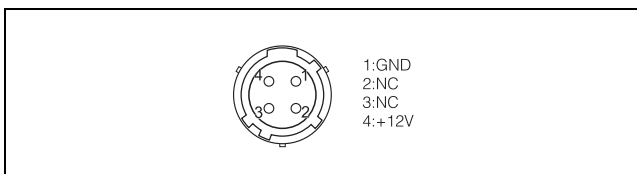
プラグ外径が 5.5 mm、内径が 2.1 mm で、センターマイナス極性のものを使用してください。



⑤ DC IN 12V (外部電源入力) 端子 (4 ピン)

付属の DC 電源ケーブルを使って、カムコーダーなどの外部電源出力に接続します。

DC 9 V ~ 18 V の電圧に対応します。



⑥ WORD SYNC IN (同期信号入力) 端子 (BNC)

デジタル出力を外部からの同期信号に同期して出力する場合に接続します。

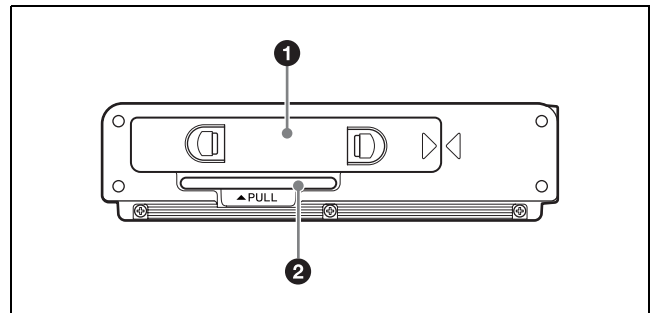
⑦ AES/EBU OUT (デジタル出力) 端子 (BNC)

AES3-id フォーマットのデジタル音声信号を出力します。ミキサーやアンプなどのデジタル入力端子に接続します。

⑧ デジタル出力 ON/OFF スイッチ

AES/EBU OUT 端子の出力を ON/OFF します。

底面



① 電池カートリッジ

単 3 形アルカリ乾電池を 6 本入れます。

◆ 電池の入れかたについては詳しくは、「電源」(8 ページ)をご覧ください。

② 引き抜きフック

別売りのポータブルベースユニットから取り外す際に使用します。

◆ ポータブルベースユニットからの取り外しかたについては詳しくは、PB-01 の取扱説明書をご覧ください。

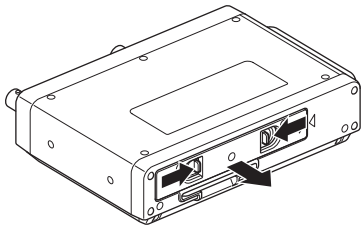
電源

電池で使用する

本機は単3形アルカリ乾電池6本で連続約5時間動作します（使用温度25℃、デジタル出力OFF、ワイヤレスリモートコントロール機能OFF、ディスプレイ消灯、ヘッドホン未使用で2チャンネル動作時）。

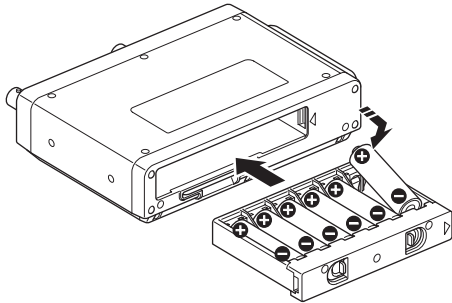
電池を入れる

- 1 2つの取っ手をつまんで同時に中央に寄せながら、電池カートリッジを引き出す。



- 2 新しい単3形アルカリ乾電池6本の⊕と⊖を確認して入れ、電池カートリッジを戻す。

電池カートリッジを本体に差し込む際は、本体底面の△マークと電池カートリッジ右側の△マークの位置を合わせてください。



電池残量の表示

電池の残量を8段階で表示します。

また、電池残量が30分以下になると表示が点滅します。

電池残量表示が点滅を始めたら、早めに乾電池をすべて新しいものに交換してください。

新しい乾電池は、乾電池に記載されている使用推奨期限を確認のうえ使用してください。

ご注意

- 電池残量表示が点滅し始める時期は、使用環境によって異なります。
- BATTERY TYPE 機能で TYPE1 を選択した場合、新品のソニーアルカリ単3形乾電池を基準に電池の残量表示をします。その他の種類の電池や他社製の乾電池、新しい乾電池などでは正しく残量表示ができないことがあります。アルカリ単3形乾電池以外の電池をご使用の場

合には、BATTERY TYPE 機能で電池の種類を選択してください。

- 長時間続けてお使いになるときは、新しい乾電池と交換することをおすすめします。
- 本機を使用して充電することはできません。

- ◆ BATTERY TYPE 機能の設定について詳しくは、「電池の種類設定 (BATTERY TYPE)」(16 ページ) をご覧ください。

外部電源で使用する

外部電源 (DC 9 V ~ 18 V) で使用する場合は、付属の DC 電源ケーブルを使ってカムコーダーと接続するか、バッテリーを DC IN 12V 端子の DC ジャックに接続します。

外部電源が入力されると、電池の有無に関わらず外部電源動作になります。また、外部バッテリーの残量がなくなったとき、電池が装着されていれば自動で電池駆動に切り替わります。

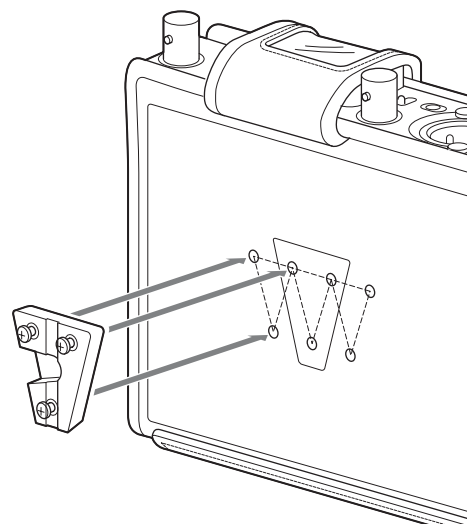
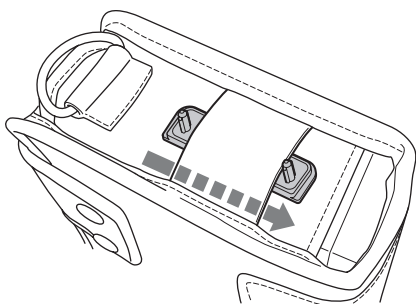
外部電源の表示

外部電源が接続されると、電池残量表示の代わりに「EXT」と表示されます。

準備

キャリングケースを使う

カムコーダーに本機を取り付けて使用するときや、屋外で使用するときは、あらかじめ本機を付属のキャリングケースに入れておきます。また、キャリングケース側面のゴム部分に、外した端子カバーをしまっておくことができます。

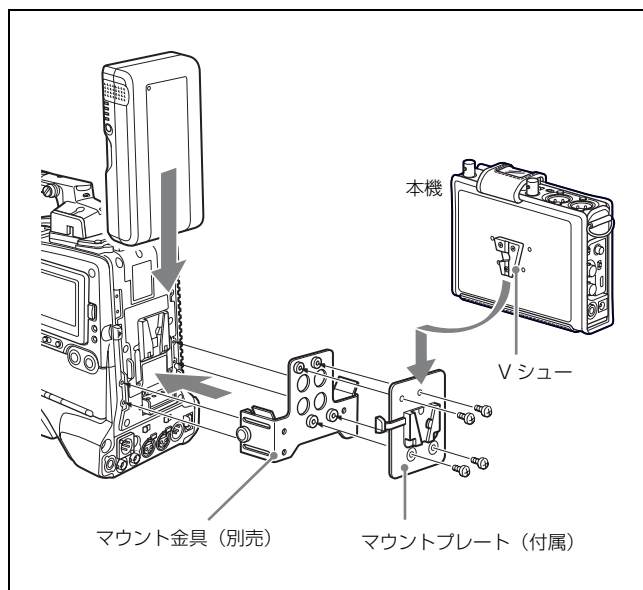


ご注意

V シューを取り付ける際には、落下の危険を避けるため上下の向きに注意して、3本のねじを確実に締めてください。

カムコーダーに取り付ける

リチウムイオンバッテリーパックでカムコーダーを使用する場合は、別売りのマウント金具 (A-8278-057-B) と付属のマウントプレートの両方を使って取り付けます。マウントプレートから本機を取り外すには、プレート上のレバーを押します。

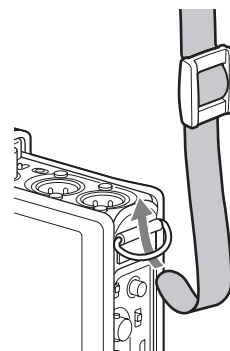


キャリングケースに取り付けられたV シューの左右位置は、3段階で変更できます。カムコーダーに対する本機の左右方向の位置を変更したい場合は、一旦V シューをキャリングケースから取り外し、別のネジ穴に取り付け直します。

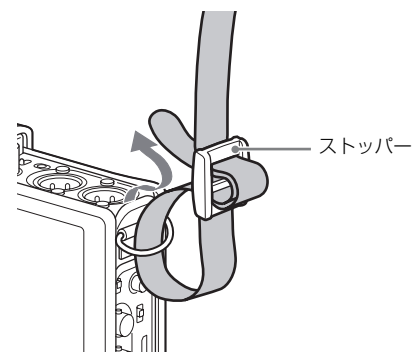
ショルダーベルトを使う

付属のショルダーベルトをキャリングケースに取り付けることで、本機を肩から下げて使用できます。

- 1 ショルダーベルトをキャリングケース側面の金具に通す。



- 2 ショルダーベルトをストッパーに通して長さを調節し、ベルトを引いて固定する。



ご注意

ショルダールベルトの取り付け後は、ベルトを引っ張り、脱落しないことを確認してください。

ワードクロックシンクとオーディオの接続

本機と他の機器をデジタルオーディオ接続して正しく運用するためには、本機の AES/EBU 出力を接続する機器にサンプリングレートコンバーターが搭載されているか、本機の WORD SYNC IN 端子にマスターワードクロック信号を入力して同期する必要があります。

マスタークロック信号を入力して同期するシステムには、次の2種類があります。

システム例 1

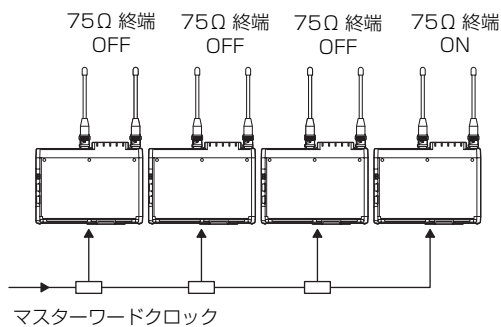
マスターワードクロック信号を T 型 BNC 分岐端子で分配するシステムです。

いずれか一台を終端設定する必要があります。

- ◆ 終端設定の方法について詳しくは、「同期信号の終端 (WORD SYNC 75ohm)」(16 ページ) をご覧ください。

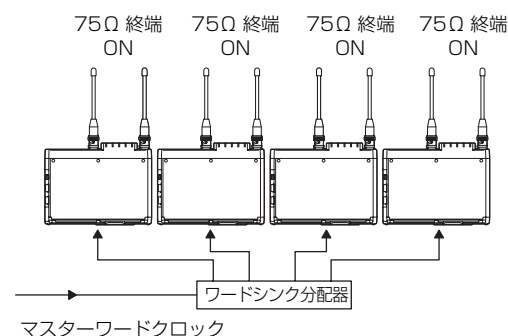
ご注意

- 本機の電源を OFF にすると、終端は開放されます。
- 接続する台数が多い場合には、カスケード接続はおすすめできません。ワードクロック分配器の使用をおすすめします。



システム例 2

マスターワードクロック信号を分配器で分配し、それぞれの機器に接続するシステムです。すべての機器を終端設定します。



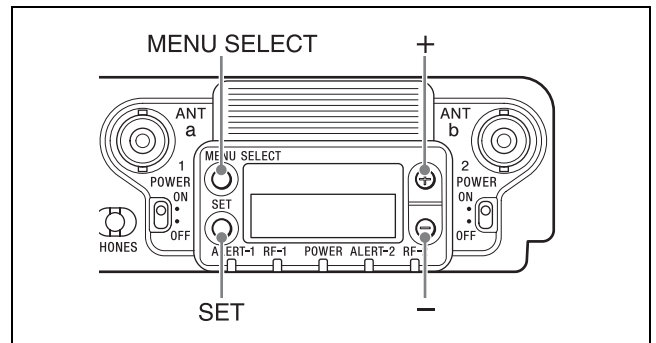
受信チャンネルの設定

本機には混信を起こさないチャンネルの組合せ (グループ) が用意されています。同一エリア内で、複数台のワイヤレスマイクやトランスミッターを同時に使用 (多チャンネル同時運用) するには、電波の混信を避けるため、同一グループ内のチャンネルを使用する必要があります。

周波数帯域 / グループ / チャンネルを選択する

以下の手順で周波数帯域 (BAND)、グループ (GP) およびチャンネル (CH) を設定します。

- ◆ 各周波数帯域に含まれるグループとチャンネルについて詳しくは、CD-ROM に収録されている周波数リストをご覧ください。
- ◆ メニュー操作の方法について詳しくは、「メニューの基本操作」(15 ページ) をご覧ください。



- 1 MENU SELECT ボタンを押して、RX1/RX2 メニューを表示させる。
- 2 WS 帯モデル、1.2 GHz 帯モデルの場合：
+ または - ボタンを押して、BAND 画面を表示させる。
B 帯モデルの場合：
手順 6 に進む。
- 3 設定項目が点滅するまで SET ボタンを長押しする。
- 4 + または - ボタンを押して、周波数帯域を選択する。
- 5 SET ボタンを押して決定する。
- 6 + または - ボタンを押して、GP/CH 画面を表示させる。
- 7 設定項目が点滅するまで SET ボタンを長押しする。
- 8 + または - ボタンを押して、グループを選択する。
- 9 SET ボタンを押して決定する。
点滅がチャンネル表示に移動します。

10 +または-ボタンを押して、チャンネルを選択する。

11 SET ボタンを押して決定する。

ワイヤレスリモートコントロール機能が動作している場合:

本機の BAND/GP/CH 設定を変更すると、本機にペアリングされているトランスミッターに BAND/GP/CH 設定を送ることができます。

ご注意

本機で設定した受信チャンネル (CH) が、トランスミッター側でワイヤレスリモートコントロール機能との併用を禁止されているチャンネルの場合は、UNMATCH 画面が表示されます。

その場合は、本機の受信チャンネルを変更してください。禁止チャンネルを使用したいときは、トランスミッターのメニューで REMOTE を OFF にして禁止チャンネルを解除し、手動でトランスミッターのチャンネルを設定してください。

多チャンネル同時運用が考慮されていないグループについて

グループ ALL、グループ 00、TV チャンネルがグループ名になっているグループ、グループ 1.2L、1.2M、1.2H は、混信に対する考慮はされていません。

◆ 多チャンネル同時運用を行う場合は、付属の CD-ROM 「DWX Series」 に収録されている周波数リストをご覧ください。

同一グループ / チャンネルの隣接使用について

仕切りや障害物がなく互いが見通せる広い場所で、2 か所 (2 システム) 以上を同一グループ、同一チャンネルで使用する場合は、混信を避けるため、目安としてシステム間の距離を 100m 以上離してください。

アクティブチャンネルスキャン機能を使う

GP/CH 選択機能で選択されている GP (グループ) 内の周波数リストからソニーのデジタルワイヤレスの電波を探します。

検知する電波の条件

- ソニーのデジタルワイヤレス信号であること
- 秘匿通信設定が合っていること
- オーディオコーデックモードの設定が一致していること

1 MENU SELECT ボタンを押して、RX1/2 メニューを表示させる。

2 +または-ボタンを押して、ACT CH SCAN 画面を表示させる。

3 設定項目が点滅するまで SET ボタンを長押しする。

4 +または-ボタンを押して、YES を選択する。

スキャンが始まります。ソニーのデジタルワイヤレスの電波を検出したら、周波数を表示してスキャンを停止します。

NO を選択すると、スキャン機能を終了します。

5 音声を確認し、検出された電波を受信するときは、+または-ボタンを押して SET を選択し、SET ボタンを押す。

別のチャンネルを探す場合は、+または-ボタンで CONTINUE を選択し、SET ボタンを押してください。

ご注意

グループ内の周波数を 2 周探してもソニーのデジタルワイヤレスの電波が見つからなかった場合は、スキャンを終了します。

クリアチャンネルスキャン機能を使う

電波がなく、他の無線機器が使用していないチャンネルを探す機能です。この機能を使うとワイヤレスマイクを使うことができる空きチャンネルを簡単に探すことができ、混信を避けた設定が可能です。

GP/CH 選択機能で選択されている GP (グループ) に登録されている周波数の中から空きチャンネルを探します。なお、以下の手順のほかに、+ボタンを押しながらチューナー 1 またはチューナー 2 の POWER スイッチを ON にすることでも、ON にしたチューナーのクリアチャンネルスキャン動作を開始できます。

1 MENU SELECT ボタンを押して、RX1/2 メニューを表示させる。

2 +または-ボタンを押して、CLR CH SCAN 画面を表示させる。

3 設定項目が点滅するまで SET ボタンを長押しする。

4 CLR CH SCAN 画面で、+または-ボタンを押して、YES を選択する。

スキャンが始まります。電波のないチャンネルを検出したら、周波数を表示してスキャンを停止します。NO を選択すると、スキャン機能を終了します。

- 5 検出されたチャンネルを使用するときは、+または-ボタンを押してSETを選択し、SETボタンを押す。

ワイヤレスリモートコントロール機能が動作している場合は、トランスミッターにGP/CH設定を送ることができます。

別の空きチャンネルを探す場合は、+または-ボタンでCONTINUEを選択し、SETボタンを押してください。

ご注意

- グループ内の周波数を2周探しても電波のないチャンネルが見つからなかった場合は、スキャンを終了します。
- 本機で設定した受信チャンネル(CH)が、トランスミッター側でワイヤレスリモートコントロール機能との併用を禁止されているチャンネルの場合は、UNMATCH画面が表示されます。
その場合は、本機の受信チャンネルを変更してください。禁止チャンネルを使用したいときは、トランスミッターのメニューでREMOTEをOFFにして禁止チャンネルを解除し、手動でトランスミッターのチャンネルを設定してください。

秘匿通信機能を使う

ソニー製デジタルワイヤレストランスミッターで暗号化された信号を受信します。秘匿通信機能を使うと他者からの盗聴を防ぐことができます。

秘匿通信機能を使用する場合には、次のいずれかの方式を選択します。

暗号鍵方式 (SECURE KEY)：トランスミッターで自動的に作られる暗号鍵をトランスミッターとレシーバーの双方で使用し、1対1での秘匿通信を行う方式

パスワード方式 (PASSWORD)：ユーザーの決めた8文字までのパスワードを、複数台のトランスミッターとレシーバー(本機)に設定できる方式。グループでの秘匿通信が可能です。

ご注意

トランスミッターとレシーバー(本機)の秘匿通信機能設定は同じ方式に設定してください。

暗号鍵方式を使う

トランスミッターとレシーバー(本機)の1対1の秘匿通信を行うときに設定します。

外部から読むことのできない暗号鍵をトランスミッター内で自動生成し、USB機能やワイヤレスリモートコントロール機能を使用してレシーバーに転送することで秘匿通信を行います。

トランスミッターとレシーバー(本機)の暗号鍵は、暗号鍵の転送時に毎回新たに自動生成されるので強固な秘話伝送が可能です。

トランスミッターとレシーバー(本機)の暗号鍵は電源OFF時にも保持されます。一度電源をOFFにしてから運用を再開する場合でも、前回と同じ秘匿通信が可能です。

1 レシーバーの準備

- ① 本機のENCRYPTION画面(RX1/2メニュー)で、設定項目が点滅するまでSETボタンを長押しする。
- ② +または-ボタンを押してSECURE KEYを選択し、SETボタンを押す。

2 トランスミッターの準備

暗号鍵の転送を行うトランスミッターをSECURE KEYに設定します。

- ◆ トランスミッターの操作方法は、トランスミッターの取扱説明書をご覧ください。

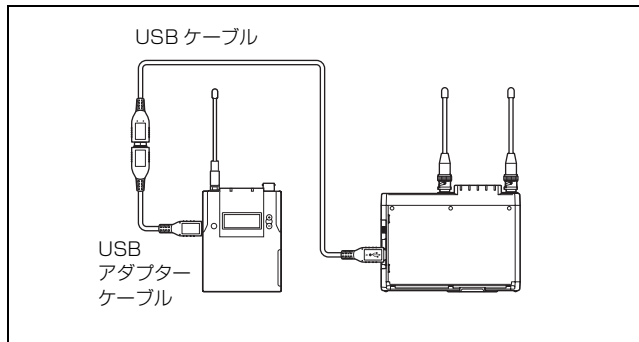
3 暗号鍵の交換

本機の暗号鍵交換方法の選択画面で USB または REMOTE（ワイヤレスリモート）を選択し、暗号鍵を交換します。

ワイヤレスリモートコントロール機能が OFF の場合は、REMOTE は選択できません。

USB を選択した場合

USB ケーブル（別売）と USB アダプターケーブル（トランスミッターに付属）で、トランスミッターとレーザー（本機）を接続します。



USB 接続すると、自動的に暗号鍵が交換され、暗号鍵方式の秘匿通信が始まります。USB ケーブルを外します。

REMOTE（ワイヤレスリモート）を選択した場合

本機とペアリングのできているトランスミッターを探します。

トランスミッターを発見すると暗号鍵が交換され、暗号鍵方式の秘匿通信が開始されます。

パスワード方式を使う

複数のトランスミッターと複数のレーザー（本機）の組合せで秘匿通信を行うときに設定します。ユーザーの決めた同一のパスワードがトランスミッターとレーザー（本機）に設定してあれば、音声の復調が可能です。複数のトランスミッターと複数のレーザー（本機）をグループとして運用したり、1台のトランスミッターを複数のレーザー（本機）で同時に受信するときに便利です。

- 1 本機の ENCRYPTION 画面（RX1/2 メニュー）で、設定項目が点滅するまで SET ボタンを長押しする。
- 2 + または - ボタンを押して、PASSWORD を選択し、SET ボタンを押す。

- 3 本機で最大 8 文字のパスワードを入力する。

+：文字リストが表示されます。+ または - ボタンで希望の文字を選んで SET ボタンを押すと、現在のパスワードの最後に文字が追加されます。

-：現在のパスワードの最後の文字を削除します。

SET：設定した文字を決定します。パスワードの編集が終わったら、SET ボタンを押して決定します。パスワードの途中で文字を挿入したり、途中の文字を削除することはできません。

- 4 トランスミッターの秘匿通信機能設定を PASSWORD に設定する。

- 5 トランスミッターに本機と同じ最大 8 文字のパスワードを設定する。

◆トランスミッターの操作方法は、トランスミッターの取扱説明書をご覧ください。

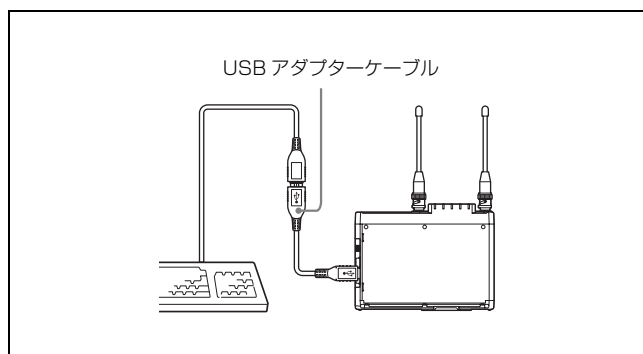
ご注意

パスワードは定期的な更新をおすすめします。

USB キーボードの使いかた

市販の日本語 106 USB キーボードを本機に接続することで、ディスプレイ上のメニュー操作、秘匿通信機能設定時のパスワードの入力ができます。

本機の USB 端子は MicroUSB 端子です。キーボードとの接続には、トランスミッターに付属しているアダプターケーブルを使用してください。



メニュー操作を行うには

USB キーボードを使用して、本体のボタン操作と同様の操作が行えます。

本体ボタンと USB キーボードの対応は、下記のとおりです。

本体ボタン	USB キーボード
MENU SELECT	← →
SET	Enter
+	↑
-	↓

文字を入力するには

秘匿通信機能設定時のパスワード入力を USB キーボードで行えます。

USB キーボードで入力できる文字：

0、1、2、3、4、5、6、7、8、9、A、B、C、D、E、F、G、H、I、J、K、L、M、N、O、P、Q、R、S、T、U、V、W、X、Y、Z

特殊キー：Back space (BS)、Delete (DEL)

で注意

- キーボードの 10 キー部は使用できません。
- USB ハブやポインティングデバイスなどの機能を持った多機能キーボードは接続できません。
- 接続したキーボードの電源は、本機の USB 端子から供給されます。電源容量は 100mA です。それ以上の消費電流を必要とするキーボードは接続できません。
- キーボードを接続したままで放置しないでください。本機の電池が早く消耗します。
- 文字編集は、文字キーと BS、DEL、Enter キーで行ってください。

メニューの表示と詳細設定

メニューの構成と階層

メニューの構成

本機のメニューには次の 3 種類があります。

ユーティリティーメニュー

有機 EL ディスプレイの設定機能などが含まれるメニューです。

RX1/RX2 (チューナー 1/2) メニュー

チューナーを設定する機能が含まれるメニューです。

TX1/TX2 (トランスミッター仮想 1/2) メニュー

本機 (チューナー 1 またはチューナー 2) と通信しているトランスミッターの現在の設定が確認できます。

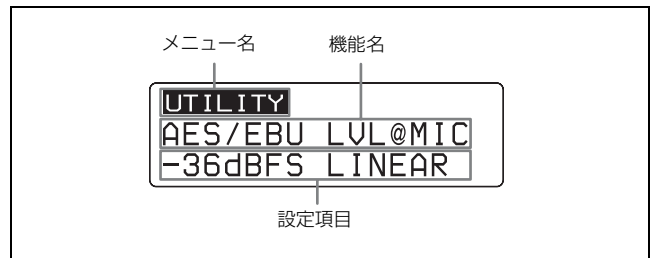
メニューの階層

メーター画面

RX1	<ul style="list-style-type: none"> - GP/CH - BAND - ACT CH SCAN - CLR CH SCAN - ENCRYPTION - CODEC MODE - SYSTEM DELAY
TX1	<ul style="list-style-type: none"> - NAME - RF POWER - INPUT LEVEL - LCF - POWER SAVE - TIME - +48V - POWER SW LOCK - POWER SW STATE - RF REMOTE
RX2	<ul style="list-style-type: none"> - GP/CH - BAND - ACT CH SCAN - CLR CH SCAN - ENCRYPTION - CODEC MODE - SYSTEM DELAY
TX2	<ul style="list-style-type: none"> - NAME - RF POWER - INPUT LEVEL - LCF - POWER SAVE - TIME - +48V - POWER SW LOCK - POWER SW STATE - RF REMOTE
UTILITY	<ul style="list-style-type: none"> - RF ATT - AES/EBU LVL@MIC - SYNC SOURCE - WORD SYNC 75ohm - DELAY ADJUST - BATTERY TYPE - TIME - ALERT FUNCTION <ul style="list-style-type: none"> - RF LOW - RF OVER - QL LOW - AF PEAK - TX BATT LOW - ENCRYPTION - WORD SYNC - CODEC MODE - EXIT - QL ALERT SENS - BRIGHTNESS - DIMMER MODE - FACTORY PRESET - VERSION

メーター画面へ

メニューの基本操作



1 MENU SELECT ボタンを押して、設定または変更したいメニューを選ぶ。

ボタンを押すごとに、メーター画面、RX1、TX1、RX2、TX2、UTILITY、メーター画面の順番で切り替わります。

2 +または-ボタンを押して、設定したい機能画面を表示させる。

+または-ボタンを押すごとに、選択したメニュー内の設定項目名が変わります。

◆詳しくは、「メニューの階層」(15ページ)をご覧ください。

3 設定項目が点滅するまでSET ボタンを長押しする。

4 +または-ボタンを押して、設定を変更する。

5 SET ボタンを押して、変更内容を確定させる。

ご注意

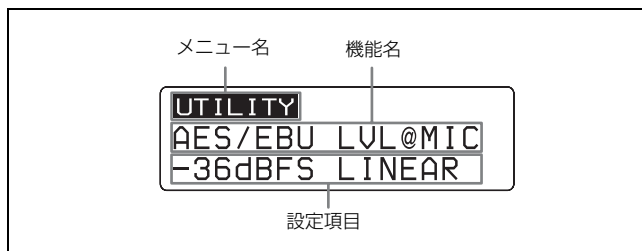
電源スイッチがOFFになっているチューナーのメニューは表示されません。

ユーティリティーメニュー

◆ メニュー操作の方法について詳しくは、「メニューの基本操作」(15 ページ)をご覧ください。

ユーティリティーメニューは、本機の基本設定に関わる項目が含まれているメニューです。

ここでは機能の説明と変更項目を説明します。下線表記は工場出荷時の設定です。



アンテナ入力のアッテネーター設定

(RF ATT)

アンテナ入力のアッテネーターを設定します。

設定したアッテネーター量は、ANT a 端子、ANT b 端子の両方に適用されます。

0dB/5dB/10dB

AES/EBU 出力基準レベルの選択

(AES/EBU LVL@MIC)

AES/EBU 出力の基準レベルを選択します。

受信しているトランスミッターのオーディオ入力レベル設定が LINE の場合（ヘッドルームが -20dBFS の信号）、この機能の設定は無効です。

ご注意

アナログ出力では機能しません。

-36dBFS LINEAR：トランスミッターから送られてきた音声、ヘッドルーム 36dB を保ったまま出力します。

-20dBFS LIMITER：通常の AES/EBU インターフェースに合わせて、基準レベルを -20dBFS に変更します。トランスミッターから送られてきた音声はコンプレッサー処理されます。

-20dBFS ST LIMIT：-20dBFS LIMITER モードと同様に基準レベルを -20dBFS に変更し、チューナー 1 とチューナー 2 の音声にかかるコンプレッサーをリンク動作させます。2 台のトランスミッターでステレオ音声素材を伝送するときに使用します。

同期信号の選択 (SYNC SOURCE)

本機の同期信号源を選択します。

32kHz - 6% から 96kHz + 6% までの外部同期（ワードクロック）に対応します。

INTERNAL：内部の同期信号（48kHz）で動作します。

AUTO：外部からの同期信号を優先し、外部同期が無くなった場合には自動的に内部同期に切り替わります。現在選択されている同期信号を「INTERNAL」または「EXTERNAL」で表示します。

EXTERNAL：外部からのワードクロック信号に同期して動作します。現在の同期状態を「UNLOCK」または「LOCK」で表示します。

ご注意

「EXTERNAL」に設定すると、外部からのワードクロック信号が入力されている場合のみ、デジタル信号が出力されます。

同期信号の終端 (WORD SYNC 75ohm)

WORD SYNC 入力端子を 75Ω 終端する機能です。

ON：75Ω で終端する。

OFF：75Ω で終端しない。

ご注意

本機の電源を OFF にすると終端は開放されます。

チャンネル間の遅延差補正 (DELAY

ADJUST)

本機で使用する 2 台のデジタルワイヤレストランスミッターのモデルやコーデックモードが異なる場合は、チューナー 1、2 の間で遅延時間に差が出ます。その場合、本機能を ON にすると、遅延時間が大きいほうのチューナーに合わせてもう一方の遅延時間を補正します。

ミキサーやディレイプロセッサなどで遅延時間を補正する場合は、OFF に設定したままお使いください。

工場出荷時は OFF に設定されています。

電池の種類設定 (BATTERY TYPE)

使用している電池の種類に合わせて設定しておく、より正確に電池残量を表示できます。

TYPE1：アルカリ単 3 形乾電池をお使いになるときの推奨設定です。新品のソニーアルカリ単 3 形乾電池の特性を基準に残量を表示します。

TYPE2：充電式ニッケル水素電池をお使いになるときの推奨設定です。

TYPE3：リチウム電池をお使いになるときの推奨設定です。

ご注意

電池の特性は、電池の種類や使用環境などによって変わります。ご使用になる電池の特性をあらかじめご理解のうえ、運用することをおすすめします。

累積使用時間の表示 (TIME)

使用時間の目安として、本機の累積使用時間を表示します。工場出荷時の設定は、00:00 です。

時間表示をリセットするには

- 1 時間表示が点滅するまで SET ボタンを長押しする。
- 2 – ボタンを押し、「00:00 RESET」が表示された状態で SET ボタンを押し。

アラートに関する機能 (ALERT FUNCTION サブメニュー)

ALERT インジケーターによる警告を行うかを設定します。

高周波入力レベル低下 (RF LOW)

高周波入力レベルの低下を検出したときに、ALERT インジケーターによる警告を行うかを設定します。

ON/OFF

高周波入力レベル超過 (RF OVER)

高周波入力レベルの過大入力を検出したときに、ALERT インジケーターによる警告を行うかを設定します。

ON/OFF

受信信号品質低下 (QL LOW)

受信信号品質の低下を検出したときに、ALERT インジケーターによる警告を行うかを設定します。

ON/OFF

補足

受信信号の品質の低下を検出したと判断するレベルを設定できます。

- ◆ 詳しくは、「受信信号品質の低下を判断するレベルを設定する (QL ALERT SENS)」(17 ページ)をご覧ください。

オーディオ入力のピークレベル超過 (AF PEAK)

オーディオ入力のピークレベルの超過を検出したときに、ALERT インジケーターによる警告を行うかを設定します。

ON/OFF

トランスミッターの電池残量低下 (TX BATT LOW)

トランスミッターの電池残量の低下を検出したときに、ALERT インジケーターによる警告を行うかを設定します。

ON/OFF

秘匿通信設定の不一致 (ENCRYPTION)

トランスミッターと本機の秘匿通信設定の不一致を検出したときに、ALERT インジケーターによる警告を行うかを設定します。

ON/OFF

外部同期信号の同期外れ (WORD SYNC)

外部同期 (ワードクロック) に同期できない場合に、ALERT インジケーターによる警告を行うかを設定します。

ON/OFF

オーディオコーデックモードの不一致 (CODEC MODE)

トランスミッターと本機のオーディオコーデックモードの不一致を検出したときに、ALERT インジケーターによる警告を行うかを設定します。

ON/OFF

受信信号品質の低下を判断するレベルを設定する (QL ALERT SENS)

受信信号の品質が低下したと判断するレベルを設定します。

HIGH：QL メーターが4目盛り以下になった場合に低下と判断します。

MID：QL メーターが2目盛り以下になった場合に低下と判断します。

LOW：QL メーターが1目盛り以下になった場合に低下と判断します。

ご注意

ALERT FUNCTION サブメニューの QL LOW が OFF の場合、受信信号の品質が低下しても ALERT インジケーターは点灯しません。

- ◆ 詳しくは、「受信信号品質低下 (QL LOW)」(17 ページ)をご覧ください。

ディスプレイの明るさ設定 (BRIGHTNESS)

有機 EL ディスプレイの明るさを10段階で調整します。設定できる値は下記のとおりです。

ディスプレイの自動消灯 (DIMMER MODE)

一定時間後、有機 EL ディスプレイの明るさを減光したり、消灯させる機能です。

AUTO OFF : 30 秒後に消灯します。SET や+または- ボタンを押すと点灯します。

AUTO DIMMER : 30 秒後に減光します。SET や+または- ボタンを押すと点灯します。

ALWAYS ON : ディスプレイの明るさ設定機能で設定された明るさで常時点灯します。

工場出荷設定に戻す (FACTORY PRESET)

UTILITY メニューの各設定項目を工場出荷時の状態に戻します。

SET ボタンを長押しすると、工場出荷設定に戻すことを確認するメッセージが表示されます。+または- ボタンを押して YES を選択し、SET ボタンを押すと、本機の設定が工場出荷設定に戻ります。

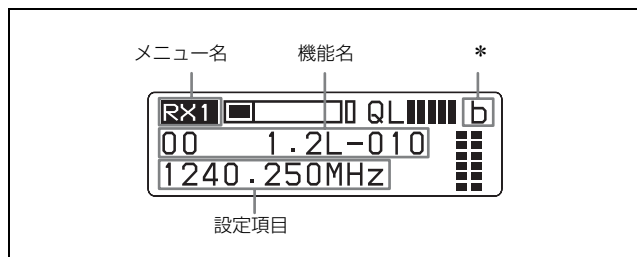
ソフトウェアバージョンの表示 (VERSION)

本機のソフトウェアバージョンを表示します。

RX1/2 (チューナー 1/2) メニュー

◆ メニュー操作の方法について詳しくは、「メニューの基本操作」(15 ページ) をご覧ください。

RX1/2 メニューは、本機の主機能であるデジタルワイヤレスレシーバーの機能を設定するメニューです。



* 現在ダイバシティー機能で選択されているアンテナ名称が a または b で表示されます。

ご注意

ディスプレイの表示内容はモデルにより異なります。お使いのモデルによっては、上記のディスプレイ表示と内容が異なる場合があります。

グループ / チャンネルの選択 (GP/CH)

受信するグループとチャンネルを設定します。工場出荷時の設定は、「対応する周波数帯とチャンネル間隔」(30 ページ) をご覧ください。

◆ 詳しくは、「周波数帯域 / グループ / チャンネルを選択する」(10 ページ) をご覧ください。

周波数帯域の選択 (BAND)

受信する周波数帯域を選択します。工場出荷時の設定は、「対応する周波数帯とチャンネル間隔」(30 ページ) をご覧ください。

ご注意

B 帯モデルでは変更できません。

◆ 各周波数帯域に含まれるグループとチャンネルについて詳しくは、CD-ROM に収録されている周波数リストをご覧ください。

アクティブチャンネルスキャン機能 (ACT CH SCAN)

アクティブチャンネルスキャンを実行します。

◆ 詳しくは、「アクティブチャンネルスキャン機能を使う」(11 ページ) をご覧ください。

クリアチャンネルスキャン機能 (CLR CH SCAN)

クリアチャンネルスキャンを実行します。

- ◆ 詳しくは、「クリアチャンネルスキャン機能を使う」(11 ページ)をご覧ください。

秘匿通信機能 (ENCRYPTION)

秘匿通信機能を設定します。

SECURE KEY : 暗号鍵方式で設定する。
PASSWORD : パスワード方式で設定する。
OFF : 秘匿通信機能を使わない。

- ◆ 詳しくは、「秘匿通信機能を使う」(12 ページ)をご覧ください。

オーディオコーデックモードの設定 (CODEC MODE)

オーディオコーデックモードを設定します。

ペアリング済みのトランスミッターがある場合は、トランスミッター側のオーディオコーデックモードも同時に切り替わります。

MODE1 : 第一世代の DWX シリーズと互換性のあるオーディオコーデックモードです。

MODE2 : 遅延時間を低減したオーディオコーデックモードです。MODE1 と比較して、音質も改善しています。通常の環境下では、このモードでの使用を推奨しています。

MODE3 : 安定した伝送性能を優先したオーディオコーデックモードです。不測の妨害波によるノイズや音切れを抑制する信号処理を追加し、より信頼性の高い伝送を実現しています。

送受信時の音声遅延時間

それぞれのモードの送信機側、受信機側を合わせた音声遅延時間は以下のとおりです。

アナログ出力時

MODE1 : 3.4 msec
MODE2 : 1.5 msec
MODE3 : 4.0 msec

AES/EBU 出力時

MODE1 : 3.4 msec
MODE2 : 2.5 msec
MODE3 : 4.9 msec

音声信号遅延時間の表示 (SYSTEM DELAY)

デジタルワイヤレストランスミッターから本機の音声出力までの音声信号遅延時間を表示します。

デジタル方式のワイヤレスマイクには音声信号の処理時間があるため、トランスミッターの入力からレシーバーの出力までに遅延時間が発生します。この遅延時間表示は、遅延の発生しないアナログ機器の音声信号と組み合わせて取り扱うための重要な情報になります。

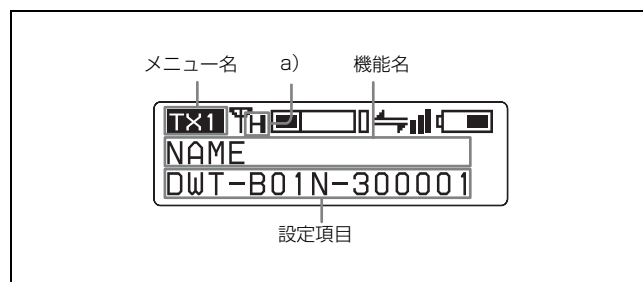
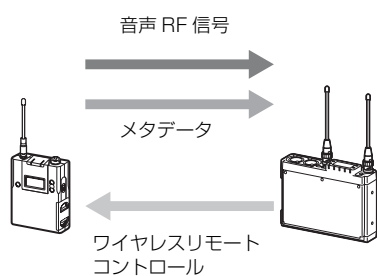
D : トランスミッターの入力から本機のデジタル出力までの遅延時間を表示する。

A : トランスミッターの入力から本機のアナログ出力までの遅延時間を表示する。

TX1/2 (トランスミッター仮想 1/2) メニュー

◆ メニュー操作の方法について詳しくは、「メニューの基本操作」(15 ページ) をご覧ください。

ソニーのデジタルワイヤレストランスミッターは、デジタル音声データだけでなくトランスミッター本体の設定情報もメタデータとして送信します。本機は、受信したメタデータを TX1/2 メニュー使ってディスプレイに表示させることができます。



a) 受信しているトランスミッターの送信電力設定を表示します。

で注意

- ディスプレイの表示内容はモデルにより異なります。お使いのモデルによっては、上記のディスプレイ表示と内容が異なる場合があります。
- トランスミッターが電源 OFF またはサービスエリア外にいる場合は、「NO DATA」と表示されます。またトランスミッターに機能が搭載されていない場合は「NO FUNCTION」と表示されます。

トランスミッター名称の表示 (NAME)

本機で受信しているトランスミッターの名称を表示します。

送信電力設定の表示 (RF POWER)

受信しているトランスミッターの送信電力設定を表示します。

オーディオ入力レベルの表示 (INPUT LEVEL)

トランスミッターの入力レベル設定を表示します。また、オーディオ入力レベルが MIC に設定されている場合は、アッテネーターの量を表示します。

ローカットフィルター設定の表示 (LCF)

トランスミッターのローカットフィルター設定を表示します。

省電力設定の表示 (POWER SAVE)

トランスミッターの省電力設定を表示します。

累積使用時間の表示 (TIME)

トランスミッターの累積使用時間を表示します。

+48V 電源設定の表示 (+48V)

トランスミッターの +48V 電源設定を表示します。

POWER スイッチのロック (POWER SW LOCK)

トランスミッターの POWER スイッチロック機能の設定を表示します。

POWER スイッチの状態 (POWER SW STATE)

トランスミッターの POWER スイッチの状態を表示します。

Cross Remote (RF REMOTE)

本機と本機と組み合わせて使うトランスミッターとの間で、ワイヤレスリモートコントロール機能を使用する場合に設定が必要な項目です。

OFF : ワイヤレスリモートコントロール機能を停止する。

ON : すでにペアリングされている相手とワイヤレスリモートコントロール機能を開始する。

PAIRING : 新たにペアリングを実行する。

◆ 詳しくは、「Cross Remote を使う」(21 ページ) をご覧ください。

Cross Remote を使う

本機は、TX1/2（トランスミッター仮想1/2）メニューでトランスミッターの設定（ローカットフィルターやアッテネーター操作、電源制御など）を制御できるワイヤレスリモートコントロール機能を搭載しています。これにより現場での運用や管理がより簡単に行えます。

ワイヤレスリモートコントロールには、デジタルワイヤレスオーディオのRF帯域に影響を与えない2.4 GHz帯IEEE802.15.4方式を採用しています。

この機能は、ワイヤレスリモートコントロール機能で、制御したいトランスミッターと本機をペアリングすることにより使用可能になります。

ペアリングするには

ペアリングとは、ワイヤレスリモートコントロール機能で操作を行いたいトランスミッターと本機の対（ペア）を作ることです。

以下の手順で設定します。

なお、以下の手順のほかに、-ボタンを押しながらチューナー1またはチューナー2のPOWERスイッチをONにすることで、ONにしたチューナーとトランスミッターとのペアリング動作を開始できます。

1 MENU SELECT ボタンを押して、TX1/2 メニューを表示させる。

2 +または-ボタンを押して、RF REMOTE 画面を表示させる。

3 設定項目が点滅するまで SET ボタンを長押しする。

4 +または-ボタンを押して、PAIRING を選択する。

5 SET ボタンを押して決定する。

制御したいトランスミッターを、あらかじめペアリングモードに設定してください。

◆詳しくは、トランスミッターの取扱説明書をご覧ください。

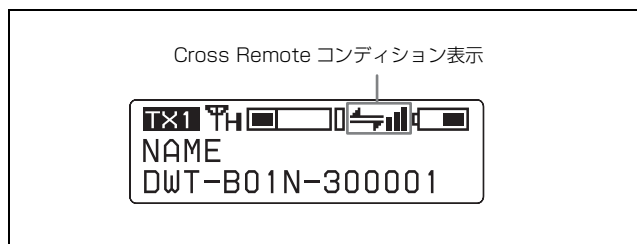
トランスミッターの探索を開始し、ディスプレイにペアリング可能なトランスミッター名が表示されます。探索中に本機の操作ボタンを押すと、ペアリングモードはキャンセルされます。

6 表示されたトランスミッターの名前の中から+または-ボタンを押して、ペアリングしたいトランスミッターを選択する。

7 SET ボタンを押して決定する。

選択したトランスミッターとの通信が始まり、ディスプレイにワイヤレスリモートコントロールコンディション表示が表示されます。

コンディションレベル（) が上がり、リモートコントロールができるようになります。








ご注意

- ディスプレイの表示内容はモデルにより異なります。お使いのモデルによっては、上記のディスプレイ表示と内容が異なる場合があります。
- 本機で設定した受信チャンネル（CH）が、トランスミッター側でワイヤレスリモートコントロール機能との併用を禁止されているチャンネルの場合は、UNMATCH 画面が表示されます。その場合は、本機の受信チャンネルを変更してください。禁止チャンネルを使用したいときは、トランスミッターのメニューで REMOTE を OFF にして禁止チャンネルを解除し、手動でトランスミッターのチャンネルを設定してください。

Cross Remote コンディション表示について

ワイヤレスリモートコントロール機能の電波状態を4段階で表示します。

-  : 通信状況が良好
-  : 通信状況がやや良好
-  : 通信状況がやや良くない
-  : 通信状況が良くない
-  : ペアリングされたレーザーと通信できない

ワイヤレスリモートコントロール機能を OFF にしている場合には、このアイコンは表示されません。

前回のペアリング設定で Cross Remote を使うには

TX1/2 メニューで RF REMOTE を選択し、設定項目を ON にする。

ご注意

- RF REMOTE 設定を ON にしても、前回ペアリングされていたトランスミッター以外との通信はできません。別のトランスミッターとワイヤレスリモートコントロール機能を使うには、あらかじめそのトランスミッターとペアリング設定してください。

- 複数のトランスミッターとペアリングすることはできません。

本機からコントロールできる機能

- 周波数帯域 / グループ / チャンネル設定
- RF 送信電力設定
- オーディオ入力レベル設定のアッテネーター
- ローカットフィルター設定
- 省電力設定
- + 48V 設定
- オーディオコーデックモード設定
- POWER スイッチのロック設定

- ◆ トランスミッターの設定方法について詳しくは、「本機でトランスミッターの設定を変更する」(22 ページ) をご覧ください。

Cross Remote を停止するには

TX1/2 メニューで RF REMOTE を選択し、設定項目を OFF にする。

Cross Remote に関するご注意

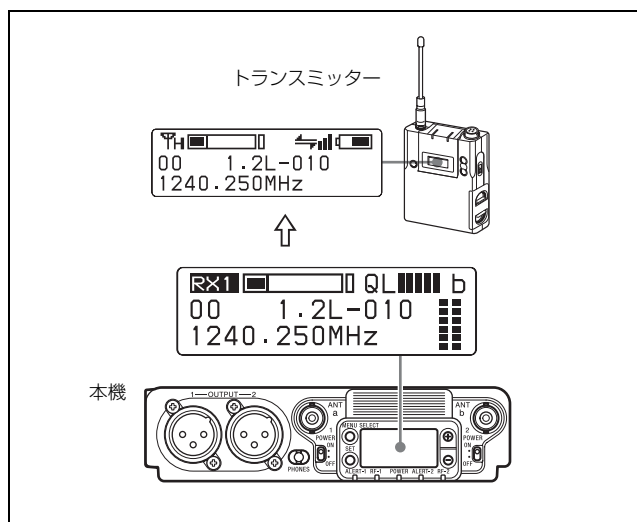
本機のワイヤレスリモートコントロール機能は 2.4 GHz 帯を使用しているため、他の機器からの電波干渉を受ける可能性があります。

- ペアリングが完了しない場合 (Pairing fail が表示された場合) は、再度ペアリングを行ってください。
一定時間内にトランスミッターとレシーバーの通信が完了しなかったことが考えられます。
近くで他のレシーバーがペアリングを行っている場合、完了しづらくなる場合があります。
- リモートコントロールがつながりにくい場合は、RF REMOTE 画面でワイヤレスリモートコントロール機能を OFF/ON し、再度トランスミッターと接続し直すことにより改善 (干渉の少ないチャンネルに移動) する場合があります。

本機でトランスミッターの設定を変更する

- ◆ メニュー操作の方法について詳しくは、「メニューの基本操作」(15 ページ) をご覧ください。

本機とペアリングされたトランスミッターの設定を、RX1/RX2 メニューや TX1/2 (トランスミッター仮想 1/2) メニューで変更することができます。



ご注意

ディスプレイの表示内容はモデルにより異なります。お使いのモデルによっては、上記のディスプレイ表示と内容が異なる場合があります。

グループ / チャンネルの設定 (GP/CH)

この設定は RX1/RX2 メニューの GP/CH 画面で行います。

- ◆ 詳しくは、「周波数帯域 / グループ / チャンネルを選択する」(10 ページ) をご覧ください。

周波数帯域の設定 (BAND)

この設定は RX1/RX2 メニューの BAND 画面で行います。

- ◆ 詳しくは、「周波数帯域 / グループ / チャンネルを選択する」(10 ページ) をご覧ください。

送信電力の設定 (RF POWER)

トランスミッターの送信電力を変更します。

ご注意

トランスミッターの最大送信電力設定を変更した場合は、必ずペアリングを実行してください。ワイヤレスリモートコントロール機能を使った送信電力の設定が行えなくなる可能性があります。

- ◆ ペアリングについて詳しくは、「ペアリングするには」(21 ページ)をご覧ください。

オーディオ入力レベルの設定 (INPUT LEVEL)

トランスミッターの入力レベル設定が MIC に設定されている場合、アッテネーターの値を変更します。

選択できるアッテネーターの値は、トランスミッターの機能により異なります。

ローカットフィルターの設定 (LCF)

トランスミッターのローカットフィルター設定を変更します。

ご注意

選択できる周波数は、トランスミッターの機能により異なります。

省電力設定 (POWER SAVE)

電池消費を抑えるため、ワイヤレスリモートコントロール機能でトランスミッターの電源をスリープに設定することができます。

ご注意

トランスミッターの電源を SLEEP (スリープ) に変更した場合、音声 RF 信号がストップしてメタデータも送信されなくなるため、TX1/2 (トランスミッター仮想 1/2) メニューのデータ表示は、POWER SAVE 画面の SLEEP 表示以外はすべて NO DATA になります。

+48V 電源設定の変更 (+48V)

トランスミッターの +48V を ON/OFF できます。

ご注意

トランスミッターによっては、本機能に対応していない場合があります。

Cross Remote の設定 (RF REMOTE)

OFF : ワイヤレスリモートコントロール機能を停止する。

ON : すでにペアリングされている相手とワイヤレスリモートコントロール機能を開始する。

PAIRING : 新たにペアリングを実行する。

- ◆ 詳しくは、「Cross Remote を使う」(21 ページ)をご覧ください。

オーディオコーデックモードの設定

(CODEC MODE)

この設定は RX1/RX2 メニューの CODEC MODE 画面で行います。

ご注意

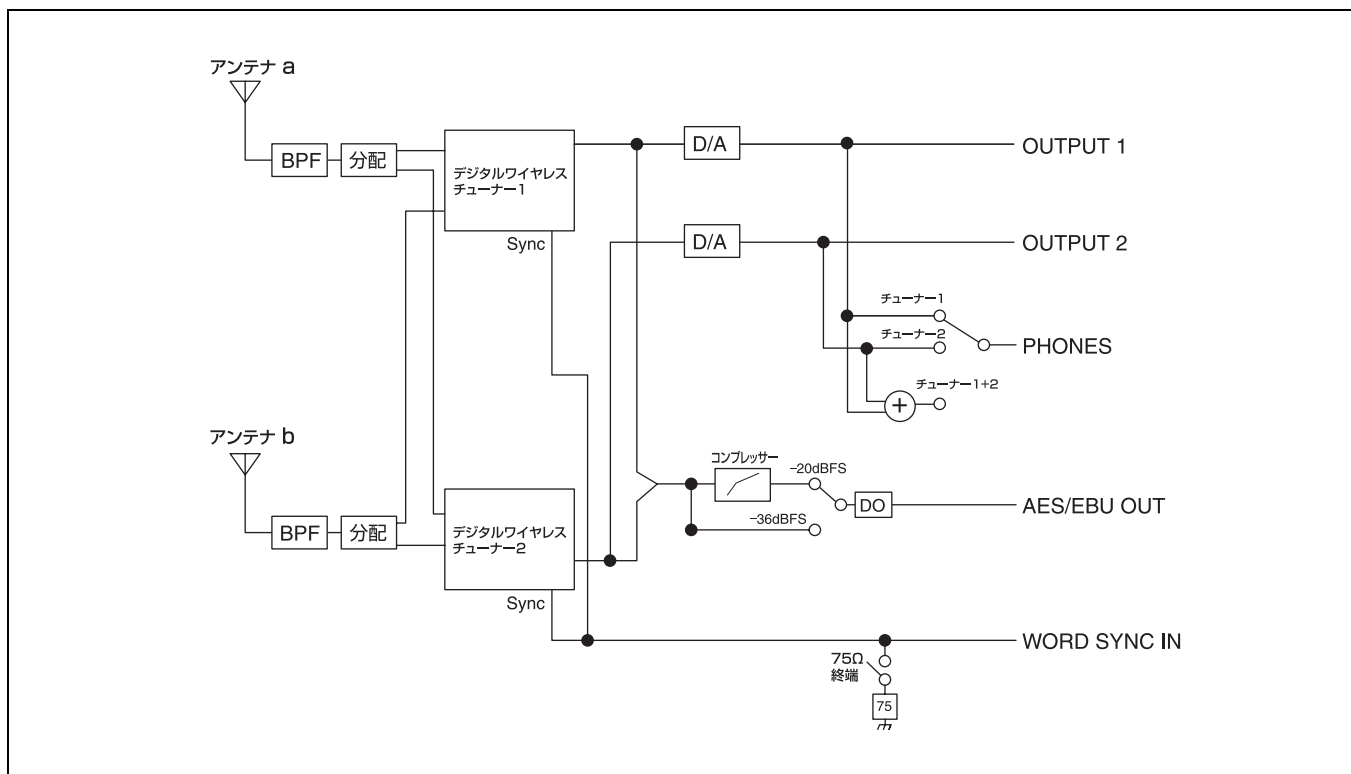
トランスミッターによっては、本機能に対応していない場合があります。

POWER スイッチのロック設定

(POWER SW LOCK)

トランスミッターの POWER スイッチをロックするかどうかを設定します。

ブロックダイヤグラム



ALERT インジケーターが点灯したら

ALERT FUNCTION サブメニューの該当する設定項目が OFF になっている場合は、他のインジケーターやディスプレイ部の表示が変わっていても ALERT インジケーターは点灯しません。工場出荷時は QL LOW のみ ON になっています。

他のインジケーターまたはディスプレイ部の表示 (ALERT FUNCTION サブメニューの該当する設定項目)	警告の原因	処置
AF/PEAK インジケーターが赤く点灯 (AF PEAK)	トランスミッターのオーディオ入力ピークレベルを超えている。	トランスミッターのオーディオ入力アッテネーターを変更して入力レベルがピークを超えないようにしてください。 ワイヤレスリモート機能で本機からの設定変更が可能です (21 ページ)。
電池残量表示が点滅 (TX BATT LOW)	トランスミッターの電池が間もなく切れる。	トランスミッターの電池を交換してください。
QL メーターの点灯本数が減少 (QL LOW)	アンテナへの電波入力レベルの低下または妨害波 (混信) などの影響で受信信号の品質が低下している。	(1) RF インジケーターが赤く点灯または消灯している場合は、アンテナへの電波入力の不足が考えられます。 <ul style="list-style-type: none"> トランスミッターの送信電力の設定を確認してください。 受信アンテナ、レシーバー間の各機器やケーブルの接続および設定を確認してください。 トランスミッターと受信アンテナの距離を近づけてお使いください。 (2) RF インジケーターが緑色点灯なのに、QL メーターの点灯本数が減少する場合は混信の可能性があります。 <ul style="list-style-type: none"> 運用チャンネルプランに問題がないか確認してください。 ほかに運用している外来電波がないか確認してください。 (3) 受信信号の品質が低下したと判断するレベルを変更することで、ALERT インジケーターを点灯させる基準を変更できます (17 ページ)。
RF インジケーターが橙色に点灯 (RF OVER)	アンテナへの電波入力レベルが 80 dB μ (0 dB μ = 1 μ VEMF) 以上ある。	多チャンネル同時運用に影響が出る可能性があります。次のいずれかを試してください。 <ul style="list-style-type: none"> アンテナからトランスミッターを離してお使いください。 本機の RF ATT 設定値を上げてください。RF ATT 設定値を上げた場合は、必ずトランスミッターとレシーバーとの伝送距離限界も確認してください。
RF インジケーターが赤く点灯または消灯 (RF LOW)	アンテナへの電波入力レベルが受信ぎりぎり、または受信不能。	<ul style="list-style-type: none"> トランスミッターの送信電力の設定を確認してください。 受信アンテナ、レシーバー間の各機器やケーブルの接続および設定を確認してください。 トランスミッターと受信アンテナの距離を近づけてお使いください。
ENCRYPTION UNMATCH と表示される (ENCRYPTION)	トランスミッターと本機の秘匿通信設定が合っていない。	トランスミッターと本機の秘匿通信設定を合わせてください (12 ページ)。
WORD SYNC UNLOCK と表示される (WORD SYNC)	DIGITAL OUT 端子からの出力信号が、外部同期ワードクロックに同期していない。	<ul style="list-style-type: none"> 同期信号入力部の接続が正しいか確認してください。 同期信号が本機の仕様にあっているか確認してください。
CODEC MODE UNMATCH と表示 (CODEC MODE)	トランスミッターと本機のオーディオコーデックモードが合っていない。	トランスミッターと本機のオーディオコーデックモードの設定を合わせてください。

エラーメッセージ

表示	意味
CODEC MODE UNMATCH	送信機と受信機のコーデックモードが合っていない。
ENCRYPTION UNMATCH	送信機と受信機の秘匿通信機能設定が合っていない。
USB DEVICE NOT SUPPORTED	サポートしていない USB デバイスが接続された。
USB HUBS NOT SUPPORTED	USB ハブが接続された。
USB DEVICE NOT RESPONDING	USB デバイスからの応答がない。
USB ERROR OVER CURRENT	USB の電流供給能力を超えた。
RX EEP ROM ERROR	EEPROM に書かれたデータが正しくない。
Channel Plan Data Error	チャンネルプランデータが正しくない。

故障かなと思ったら

修理に出す前に、もう一度点検してください。それでも正常に動作しないときは、お買い上げ店またはソニーのサービス窓口にお問い合わせください。

症状	原因	対策
電源が入らない。	電池の+、-が逆になっている。	正しい方向に入れ直してください。
	電池が消耗している。	新しい乾電池に交換してください。
	外部電源入力端子に正しく接続されていない。	奥までしっかりと接続してください。
音が出ない。	トランスミッターとレシーバーのチャンネルが違っている。	トランスミッターとレシーバーのチャンネルを合わせてください。
	トランスミッターの電源がOFFになっている。	トランスミッターの電源、電池を確認してください。
	秘匿通信機能の設定が、レシーバーとトランスミッターとで違っている。	トランスミッターとレシーバーの秘匿通信機能の設定が同じになっているか確認してください。
	同期信号の設定が適切ではない。	同期信号の選択 (SYNC SOURCE) 機能で同期信号を INTERNAL に設定するか、外部同期信号で運用している場合には、同期信号の接続が正しいことを確認し AUTO または EXTERNAL に設定してください。
音が小さい。	トランスミッターのアッテネーターの設定値が大きい。	トランスミッターのアッテネーターを適正量に設定してください。
	AES/EBU 基準出力レベルが -36dBFS LINEAR になっている。	出力基準レベルを用途に応じて設定してください (16 ページ)。
音が歪む。	トランスミッターのアッテネーターの設定値が小さい。または 0 である。	トランスミッターへの入力音量が過大です。音が歪まないようにトランスミッターのアッテネーターを設定してください。
	トランスミッターの入力レベルを MIC 設定のまま、LINE レベルの信号を入力している。	トランスミッターの取扱説明書を参考に、入力レベルを LINE に設定してください。
音切れ、ノイズが発生する。	トランスミッターの電源を切っても、レシーバーの RF インジケータが点灯している。	周辺に妨害波が出ています。まず、レシーバーの RF インジケータが点灯していないチャンネルに設定し、次に、トランスミッターを同じチャンネルに設定してください。2 本以上のトランスミッターを使用している場合は、妨害電波のない他のグループに変更してください。クリアチャンネルスキャン機能が便利です。
	2 台以上のトランスミッターが同じチャンネルになっている。	同一チャンネルで 2 本以上のトランスミッターは使用できません。周波数リストに従って各トランスミッターのチャンネルを設定し直してください。
	チャンネルが同一グループ内の設定になっていない。	本機のチャンネルプランは、複数台のトランスミッターを使用する場合、それぞれのトランスミッターが混信しないように設定してあります。使用するトランスミッターを同一グループ内のチャンネルに設定し直してください。
ワイヤレスリモートコントロールができない。	ペアリングされていない。	ペアリングを行ってください (21 ページ)。
	通信可能な距離以上にトランスミッターと離れている。	コンディションレベルを確認し、レベルが低い場合はトランスミッターとの距離を近くしてください。
	ペアになっていたトランスミッターが別のレシーバーとペアリングされた。	再度、コントロールしたいトランスミッターとペアリングを行ってください。
USB キーボードが動かない。	対応できない USB キーボードを使用している。	使用できる USB キーボードの条件を確認してください (14 ページ)。
ディスプレイが暗い。	ディスプレイの明るさが低く設定されている。	メニュー設定でディスプレイの明るさを調節してください (17 ページ)。
電池がすぐに無くなる。	マンガン乾電池を使用している。	アルカリ乾電池を使用してください。
	寒い環境で使用している。	低温時は電池寿命が短くなります。
デジタル接続時、接続した機器の音声にノイズが入る。	本機と接続先の機器が同期運転できていない。	接続先の機器が非同期入力 (サンプリングレートコンバーター入力) に対応していない場合、ワードクロックで同期運転する必要があります。
	WORD SYNC IN 端子が 75Ω 終端されていない。	本機がエンドデバイスになっている場合や、ワードクロックマスターに本機が 1 台だけ接続されている場合は、終端設定をする必要があります (10 ページ)。

使用上のご注意

使用・保管場所

- 本機は周囲温度 0℃～50℃の範囲で動作します。
- 本機を電力機器（回転機、変圧器、調光器等）に近接して使用すると、磁気誘導を受けることがありますので、できるだけ離して使用してください。
- 電飾などの照明器具により、かなり広範囲の周波数帯域にわたり電波が発生し、妨害を受けることがあります。この場合、受信アンテナの位置やワイヤレスマイクロホンの使用位置により妨害が増減しますので、なるべく妨害を受けない位置でご使用ください。
- 本機を騒音の多い場所や振動の多い場所で使用すると、振動が直接本体に伝わり、雑音発生（マイクロホニック）の原因となり、規定の S/N を満足しない場合があります。影響を受けると考えられるものには、次のようなものがありますので、十分に注意してください。
 - 回転機、変圧器などの付近
 - 空調機器より発生する騒音、または風を直接受ける場合
 - PA（Public Address）システムのスピーカー付近
 - スタジオなどに設置していて、スタジオの機器をぶついたり、たたいたり、物を落としたりした場合対策としては、影響を受ける条件からできるだけ離れたり、緩衝材を敷くなどの処理をしてください。

お手入れ

- 水分やほこりの多い所、活性ガスにさらされる所で使用したあとは、早めにコネクター部や本機表面のお手入れを行ってください。お手入れを怠ったり、このような場所で長時間使用したりすると、機器の寿命を縮めるおそれがありますので、ご注意ください。
- 表面やコネクター部の汚れは、乾いた柔らかい布でふきとってください。シンナーやベンジンなどの薬品類は、表面の仕上げをいためますので使わないでください。

送信機のソフトウェアバージョンについて

トランスミッターのソフトウェアバージョンが本機との組み合わせに適合していない場合、ワイヤレスリモートコントロール機能および秘匿通信機能が動作しないことがあります。本機との組み合わせに適合しているトランスミッターのソフトウェアバージョンは下記の表をご覧ください。正しく動作させるにはソフトウェアをアップデートする必要があります。なお、ソフトウェアのアップデートについては、ソニーのサービス窓口へお問い合わせください。

- ◆ ソフトウェアバージョンの確認方法については、各送信機の取扱説明書をご覧ください。

機種名	ソフトウェアバージョン
DWM-01	バージョン 1.12 以降
DWT-B01（シリアル No.30999 以下）	バージョン 1.22 以降
DWT-B01（シリアル No.31001 以上）	バージョン 2.13 以降

CODEC MODE の互換性について

CODEC MODE の MODE2 は、ソフトウェアバージョン 1.0x の機器とは伝送フォーマットに互換性がありません。そのため、本機の CODEC MODE を MODE2 に設定している場合、ソフトウェアバージョン 1.0x の機器を接続すると、音声が出力されません。

ソフトウェアバージョン 1.0x の機器をお使いの場合は、ソニー業務用オーディオホームページの「デジタルワイヤレスマイクロホンバージョンアップ」のページからバージョン 1.1x 以降のソフトウェアをダウンロードし、アップデートを行ってください。

- ◆ ソフトウェアバージョンの確認方法については、お使いの機器の取扱説明書をご覧ください。

対象機器

- DWM-02N
- DWM-03N
- DWT-B01N
- DWR-P01DN
- DWR-R02DN
- DWR-S02DN

受信チャンネルによる感度差について

使用するチャンネルによって受信感度に差がある場合があります。運用開始時には、クリアチャンネルスキャン機能を使って、影響が最も少ないチャンネルを選んで使用することをおすすめします。

また、運用前には、送信機の電源がオフの状態での RF インジケーターが点灯しないことを確認してください。

受信電波が弱い場合の音声劣化について

デジタルワイヤレスシステムの場合、電波が届く限界距離まで音声品質が一定に保たれます。さらに受信電波が弱くなると、最終的にはデータの同期がとれなくなり音声断となります。そのような特性を踏まえ、ソニーのデジタルワイヤレスシステムでは電波の到達限界点から音声断にいたる音声劣化の領域において、大きなノイズ音の発生を抑え、極力自然に音声劣化していくようデジタル処理を行っています。

主な仕様

レシーバー

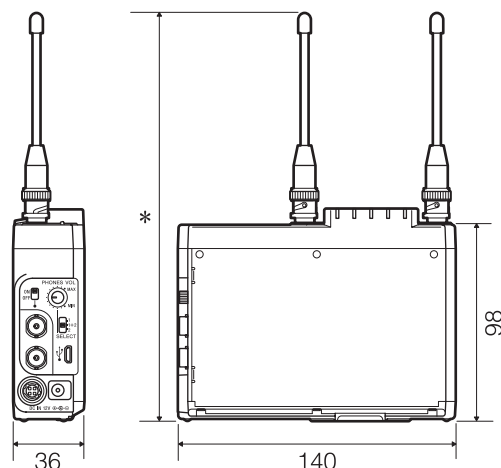
伝送方式	WiDIF-HP × 2
受信方式	トゥルーダイバーシティ方式
回路方式	ダブルスーパーヘテロダイン
局部発振	水晶制御 PLL シンセサイザー
アンテナ端子	BNC-R、50Ω (2)
アンテナタイプ	取り外し可能
感度	20 dBμ 以下 (周囲温度 25℃、ビットエラーレート = 1×10^{-5} 時、S/N劣化なし)

オーディオ部

OUTPUT 1/2 端子	XLR-3-32 タイプ (2)
AES/EBU OUT 端子	BNC-R、75Ω
WORD SYNC IN 端子	BNC-R、75Ω 終端切替機能付き (32 kHz ~ 96 kHz)
PHONES 端子	Ø3.5 mm ステレオミニジャック
基準出力レベル	アナログ：- 58 dBu デジタル：- 36 dBFS/ - 20 dBFS 切り換え (0 dBu = 0.775 Vrms)
ダイナミックレンジ	106 dB 以上 (A-weighted)
全高調波歪率	MODE1、MODE2：0.03% 以下 MODE3：0.3% 以下
音声遅延時間	アナログ出力 MODE1：1.9 msec MODE2：0.5 msec MODE3：1.9 msec デジタル出力 MODE1：1.9 msec MODE2：1.5 msec MODE3：2.8 msec

一般

外形寸法図 (単位：mm)
(付属のホイップアンテナ取り付け時)



* WS 帯モデル / B 帯モデル：205 mm
1.2 GHz 帯モデル：166 mm

質量	約 620 g (単 3 形アルカリ乾電池含む、アンテナ含まず)
ワイヤレスリモートコントロール	2.4 GHz 帯 IEEE802.15.4 準拠
電源電圧	DC 9.0 V (単 3 形アルカリ乾電池 6 本) DC 12.0 V (DC IN)
消費電流	約 240 mA (DC 9 V 時)
乾電池動作時間	約 5 時間 (外気温 25℃、ソニー単 3 形アルカリ乾電池、ワイヤレスリモートコントロール機能 OFF、ディスプレイの自動消灯設定 AUTO OFF、デジタル出力 OFF、ヘッドホン未接続で 2 チャンネル連続使用時) 約 7.5 時間 (外気温 25℃、ソニー単 3 形アルカリ乾電池、ワイヤレスリモートコントロール機能 OFF、ディスプレイの自動消灯設定 AUTO OFF、デジタル出力 OFF、ヘッドホン未接続で 1 チャンネル連続使用時)
許容動作温度	0℃ ~ 50℃
許容保存温度	- 20℃ ~ + 60℃
付属品	ホイップアンテナ (2) キャリングケース (1) マウントプレート (1) ショルダーベルト (1) DC 電源ケーブル (1) 端子カバー (予備) (2) 電池カートリッジ (予備) (1) ご使用になる前に (1) ワランティブックレット (1) CD-ROM (1) 帯域識別ラベル (1)

仕様および外観は、改良のため予告なく変更することがありますが、ご了承ください。

対応する周波数帯とチャンネル間隔

本機には、TV ホワイトスペース帯および特定ラジオマイク専用帯（WS 帯）モデルが3種、1.2 GHz 帯モデルが1種、B 帯モデルが1種あります。

下線表記は工場出荷時の設定です。

チャンネル間隔：25 kHz

モデル No. (Model No.)	バンドブロック (BAND BLOCK) *	周波数帯域 (BAND)	周波数	工場出荷時の設定
WL	WL	<u>TV13-16</u>	470.150 ~ 494.000 MHz	00 13-010 470.250MHz
		TV17-20	494.025 ~ 518.000 MHz	
		TV21-24	518.025 ~ 542.000 MHz	
WM	WM	<u>TV29-32</u>	566.025 ~ 590.000 MHz	00 29-005 566.125MHz
		TV33-36	590.025 ~ 614.000 MHz	
		TV37-40	614.025 ~ 638.000 MHz	
WH	WH	<u>TV41-44</u>	638.025 ~ 662.000 MHz	00 41-005 638.125MHz
		TV45-48	662.025 ~ 686.000 MHz	
		TV49-52	686.025 ~ 710.000 MHz	
		53	710.025 ~ 713.850 MHz	
G	1.2G	<u>1.2L</u>	1240.150 ~ 1246.000 MHz	00 1.2L-010 1240.250MHz
		1.2M	1246.025 ~ 1251.825 MHz	
		1.2H	1253.175 ~ 1259.850 MHz	

チャンネル間隔：125 kHz

モデル No. (Model No.)	バンドブロック (BAND BLOCK)	周波数帯域 (BAND)	周波数	工場出荷時の設定
B	B	B BAND	806.125 ~ 809.750 MHz	ALL BF1 806.125MHz

* バンドブロック（WL、WM、WH）は、送信機・受信機の対応周波数を識別するためのソニー独自の周波数帯域呼称です。

お問い合わせは

「ソニー業務用商品相談窓口のご案内」にある窓口へ

ソニー株式会社 〒108-0075 東京都港区港南1-7-1

<http://www.sony.co.jp/>