

# デジタルワイヤレス マイクロホン

## 取扱説明書

### DWM-02N

ご購入いただきありがとうございます。



#### 送信機の電源を入れる前に

指示

本機は SET ボタンを押しながら POWER スイッチを ON にすることで電波送信を停止した状態にすることができます。

必ず免許状に記載された周波数および空中線電力に従った設定にしてからご使用ください。

\* 本機の初期設定は先頭グループ (00) の先頭チャンネル (グループ内の最も低い周波数) に設定されています。

# 目次

特長 .....	3
A 型 (TV ホワイトスペース帯、特定ラジオマイク専用帯、1.2 GHz 帯) 機器使用のための免許取得手続きについて .....	4
各部の名称と働き .....	5
電源 .....	6
電池を入れる .....	6
付属品を取り付ける .....	7
識別リングを交換する .....	7
送信チャンネルを設定する .....	8
周波数帯域 / グループ / チャンネルを選択する .....	8
アスタリスクマークについて .....	8
Cross Remote を使う .....	9
ペアリングするには .....	9
秘匿通信機能を使う .....	11
暗号鍵方式を使う (SECURE KEY) .....	11
パスワード方式を使う (PASSWORD) .....	11
USB キーボードの使いかた .....	12
メニューの基本操作 .....	13
設定メニュー .....	14
本機に名前を付ける (NAME) .....	14
周波数帯域の選択 (BAND) .....	14
グループ / チャンネルの選択 (GP/CH) .....	14
送信電力の設定 (RF POWER) .....	14
オーディオ入力レベルの設定 (INPUT LEVEL) .....	15
ローカットフィルターの設定 (LCF) .....	15
省電力設定 (POWER SAVE) .....	15
電池の種類設定 (BATTERY TYPE) .....	15
累積使用時間の表示 (TIME) .....	15
秘匿通信機能の設定 (ENCRYPTION) .....	16
オーディオコーデックモードの設定 (CODEC MODE) .....	16
最大送信電力の設定 (MAX RF POWER) .....	16
内蔵信号の発生 (INTERNAL SG) .....	16
POWER スイッチのロック (POWER SW LOCK) .....	16
Cross Remote (RF REMOTE) .....	16
ディスプレイの明るさ設定 (BRIGHTNESS) .....	17
ディスプレイの自動消灯 (DIMMER MODE) .....	17
工場出荷設定に戻す (FACTORY PRESET) .....	17
ソフトウェアバージョンの表示 (VERSION) .....	17
ブロックダイアグラム .....	18
故障かなと思ったら .....	19
使用上のご注意 .....	20
使用・保管 .....	20

お手入れ .....	20
多チャンネル同時運用時のご注意 .....	20
CODEC MODE の互換性について .....	20
ライセンスについて .....	21
主な仕様 .....	21
対応する周波数帯とチャンネル間隔 .....	23

# 特長

DWM-02N は、TV ホワイトスペース帯、特定ラジオマイク専用帯、1.2 GHz 帯を使用した、特定ラジオマイクの陸上移動局の無線設備（A 型）および 806 MHz ～ 810 MHz 帯を使用した特定小電力無線局ラジオマイク用無線設備（B 型）に対応するデジタルワイヤレスマイクロホンです。ソニーのデジタルワイヤレスレシーバーと組み合わせてご使用ください。

本機には、TV ホワイトスペース帯および特定ラジオマイク専用帯（WS 帯）モデルが 3 種、1.2 GHz 帯モデルが 1 種、B 帯モデルが 1 種あります。

## WS 帯モデル

TV ホワイトスペース帯および特定ラジオマイク専用帯（470 ～ 710 MHz および 710 ～ 714 MHz）に対応したモデルです。

対応する周波数帯により 3 つのモデルがあります。

## 1.2 GHz 帯モデル

1.2 GHz 帯（1240 ～ 1252 MHz および 1253 ～ 1260 MHz）に対応したモデルです。

1 つのモデルで 1.2 GHz 帯をフルカバーしています。

## B 帯モデル

B 帯（806 ～ 810 MHz）に対応したモデルです。

## DWX とは

DWX は、業務用マイクロホンに代表される音作りのノウハウと、安定性に定評のあるワイヤレス伝送技術に、最新かつオリジナルのデジタルオーディオ技術を融合させたソニーのデジタルワイヤレスマイクロホンシステムです。

DWX は、デジタルならではの高音質伝送に加え、多チャンネル同時運用、暗号化伝送、トランスミッターの状態をモニターするメタデータ伝送、さらに本線系と別系統の通信機能をもつことで、レシーバーからトランスミッターをコントロールするといった、さまざまな革新的ワークフローを実現します。

## WiDIF-HP とは

「WiDIF-HP」（WiDIF：Wireless Digital Interface Format、HP：High Profile）は、ソニーが独自に開発した、システムの核となるワイヤレスのデジタルオーディオインターフェースです。

これにより、高音質かつ低遅延、そして多チャンネル同時運用と秘匿伝達を実現しました。

## “Cross Remote” とは

“Cross Remote” は、レシーバー本体やレシーバーに接続されているコンピューターにインストールされたコント

ロールソフトウェア “Wireless Studio” から、トランスミッターを監視／制御するためのシステムです。例えば、衣装の下などに装着されたトランスミッターの設定変更も、ワイヤレスで簡単に行えます。

## 混信が少ない免許制 A 型規格と免許不要の B 型規格

本機は、運用調整により他との混信の心配が少ない免許制 A 型規格および免許不要の B 型規格に対応しています。簡単なボタン操作で、チャンネル切り換えが可能です。

- ◆ A 型規格の免許取得について詳しくは、「A 型（TV ホワイトスペース帯、特定ラジオマイク専用帯、1.2 GHz 帯）機器使用のための免許取得手続きについて」（4 ページ）をご覧ください。

## マイクロホンカプセル交換式

ソニーのマイクロホンカプセルユニット（別売）と組み合わせて、ボーカル、インタビュー、スピーチなどさまざまな用途に使用できます。マイクロホンカプセルは、DWM-02N 上部のマイクロホンカプセルユニット交換機構にねじ込むことで取り付けることができます。マイクロホンカプセルユニット交換機構は、直径 31.3 mm、ピッチ 1.0 mm という標準的な寸法になっています。

## 幅広い入力音圧レベルに対応

- ◆ 詳しくは、「オーディオ入力レベルの設定（INPUT LEVEL）」（15 ページ）をご覧ください。

## 3 つのオーディオコーデックモードを搭載

使用状況に応じて、オーディオコーデックモードを切り換えることができます。

- ◆ 詳しくは、「オーディオコーデックモードの設定（CODEC MODE）」（16 ページ）をご覧ください。

## 送信出力の切り換えが可能

- ◆ 詳しくは、「送信電力の設定（RF POWER）」（14 ページ）、および「最大送信電力の設定（MAX RF POWER）」（16 ページ）をご覧ください。

## ローカットフィルター搭載

- ◆ 詳しくは、「ローカットフィルターの設定（LCF）」（15 ページ）をご覧ください。

## 電源スリープモード搭載

- ◆ 詳しくは、「省電力設定（POWER SAVE）」（15 ページ）をご覧ください。

## 有機 EL ディスプレイ

反応が早い有機 EL 表示素子（Organic Light-Emitting Diode）の採用により、設定状況を鮮明かつ正確にリアルタイムで表示することが可能になりました。

## A 型 (TV ホワイトスペース帯、特定ラジオマイク専用帯、1.2 GHz 帯) 機器使用のための免許取得手続きについて

A 型 (TV ホワイトスペース帯、特定ラジオマイク専用帯、1.2 GHz 帯) ワイヤレスマイクロホンシステムは、免許制度と「特ラ機構」の運用調整によって、他のワイヤレスマイクロホンシステムとの混信回避が図られているプロフェッショナルのためのシステムです。本機を購入し免許を申請する場合は「特ラ機構」に加入し、使用に際しては必ず運用連絡を「特ラ機構」に提出し運用調整を行ってください。

放送事業用は「特ラ機構」の加入を要しておりませんが、屋外で使用する場合は、「特ラ機構」に運用連絡を提出し運用調整を行ってください。

また、屋内使用においても遮蔽などの関係で屋外使用と判断した場合は、運用連絡を提出し運用調整を行ってください。

「特ラ機構」とは、加入者間の A 型 (TV ホワイトスペース帯、特定ラジオマイク専用帯、1.2 GHz 帯) ワイヤレスマイクロホン、および A 型 (TV ホワイトスペース帯、特定ラジオマイク専用帯、1.2 GHz 帯) 機器と周波数を共用する放送局用 FPU 機器との間で混信の危険がある場合に、事前の運用調整を図る団体です。また、A 型 (TV ホワイトスペース帯、特定ラジオマイク専用帯、1.2 GHz 帯) ワイヤレスマイクロホンの免許申請手続きに関するお手伝いや相談にも応じております。機器のご発注や免許申請の前に、まず「特ラ機構」にご相談ください。

A 型 (TV ホワイトスペース帯、特定ラジオマイク専用帯、1.2 GHz 帯) 機器の使用にあたっては、以下の手続きが必要です。(手続きの完了までには数週間かかります。)

### 1 特定ラジオマイク運用調整機構 (特ラ機構) への加盟

A 型 (TV ホワイトスペース帯、特定ラジオマイク専用帯、1.2 GHz 帯) の免許申請の際には「特ラ機構」の加入証明書の提出が求められます。

#### 一般社団法人 特定ラジオマイク運用調整機構 (特ラ機構)

〒162-0042 東京都新宿区早稲田町 74 番地

中村ビル 3F

TEL : 03-5273-9806

FAX : 03-5273-9808

<http://www.radiomic.org/>

## 2 免許申請

総務省 (総合通信局) から陸上移動局としての免許を受ける必要があります。

「特ラ機構」は免許申請手続きのお手伝いも行ってまいります。

### メモ

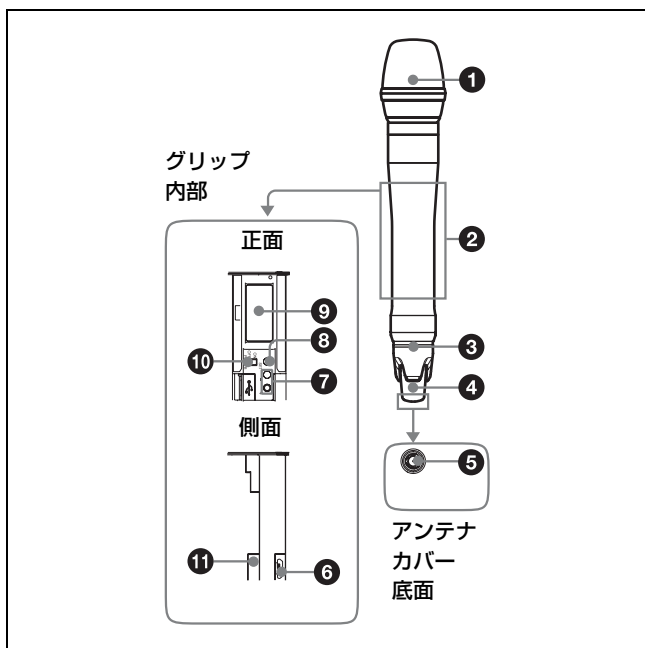
- DWM-02N A 型 (TV ホワイトスペース帯、特定ラジオマイク専用帯、1.2 GHz 帯) モデルの免許申請時には、「工事設計認証の証明書」(24 ページ) をご利用ください。対応する周波数帯により、4 種類の証明書があります。免許申請の際には、申請する機器の周波数帯に対応する工事設計認証書の証明書をご利用ください。
- 工事設計認証の証明書は、B 帯モデルには適用されません。

## デジタル方式特定ラジオマイク使用時のご注意

デジタル方式特定ラジオマイクを導入する場合は、アナログ方式特定ラジオマイクとの同時運用に配慮する必要があります。

周波数の有効利用に配慮し、本機に搭載されているアナログ方式特定ラジオマイクとデジタル方式特定ラジオマイクを混在して使用するためのチャンネルプランの利用や、アナログ方式特定ラジオマイクに干渉を与えないようにアナログ方式特定ラジオマイクの利用周波数帯からできるだけ離れた周波数帯での運用のご検討をおすすめします。

# 各部の名称と働き



## ① マイクロホンカプセルユニット (別売)

マイクロホンカプセルユニットをしっかりと取り付けます。

### ご注意

カプセルユニットの取り付け、および取り外しは、必ずワイヤレスマイクロホンの電源を切った状態で行ってください。

ワイヤレスマイクロホンの電源を入れたままで取り付けまたは取り外しを行うと、故障の原因となります。

◆ マイクロホンカプセルユニットの取り付けかたについて詳しくは、お使いになるマイクロホンカプセルユニットに付属している取扱説明書をご覧ください。

## ② グリップ

操作ボタン類、ディスプレイ、電池ホルダーが内部に格納されています。

本体操作や電池の交換を行うときは、グリップを開けてお使いください。

◆ グリップの開けかたについて詳しくは、「電池を入れる」(6ページ)をご覧ください。

### ご注意

グリップを開けた状態では、グリップの金属部により、RF送信およびワイヤレスリモートのアンテナが遮蔽されます。電波送信およびワイヤレスリモートをご使用の際は、グリップを閉じてください。

## ③ 識別リング

付属の識別リングと交換できます。

複数の本機を同時運用する際などの識別に役立ちます。

◆ 識別リングの交換のしかたについて詳しくは、「識別リングを交換する」(7ページ)をご覧ください。

## ④ アンテナカバー

RF送信およびワイヤレスリモートのアンテナが格納されています。

## ⑤ 電源インジケータ

電源が入ると緑色に点灯します。電池が消耗すると点滅します。

## ⑥ USB 端子 (マイクロ USB)

市販のUSBキーボードを接続すると、メニュー操作やNAME機能の文字入力がキーボードで行えます。デジタルワイヤレスレーザーをUSBケーブル(別売)とUSBアダプターケーブル(付属)で接続すると、秘匿通信用の鍵情報を交換することができます。

## ⑦ +または-ボタン

ディスプレイに表示された機能や値を選択します。

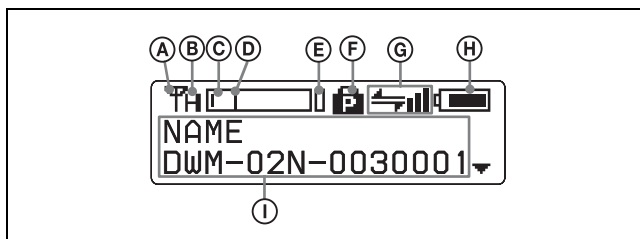
-ボタンを押しながらPOWERスイッチをONにすると、ワイヤレスリモートコントロール機能のペアリング動作になります。

## ⑧ SET (セット) ボタン

ディスプレイに表示された機能を調整したり、調整した値を決定したりします。

SETボタンを押しながら電源をONにすると、電波を送信しない状態で電源ONになります。

## ⑨ ディスプレイ部



### ⑨ A RF 送信表示

現在の送信状態を表示します。

Tx: 送信しています。

-: RF送信を停止しています。

### ⑨ B RF 送信電力表示

現在の送信電力設定を表示します。この設定はRF送信電力設定機能で変更できます。

**WS 帯モデル、1.2 GHz 帯モデルの場合:**

H: 50 mW で送信しています。

M: 10 mW で送信しています。

L: 1 mW で送信しています。

**B 帯モデルの場合:**

H: 10 mW で送信しています。

L: 1 mW で送信しています。

### ㉟ オーディオ入力レベルメーター

音声入力レベルを表示します。

### ㊱ 基準レベルゲージ

基準入力レベルを示しています。アッテネーターが 0 dB の場合には、94 dB SPL を示します。

### ㊲ ピークインジケーター

オーディオ信号がひずみはじめる 3 dB 前で点灯し、過大入力を警告します。

### ㊳ POWER スイッチロック表示

POWER スイッチロック機能で、誤操作防止を行っているときに表示されます。

◆ 詳しくは、「POWER スイッチのロック (POWER SW LOCK)」（16 ページ）をご覧ください。

### ㊴ Cross Remote コンディション表示

ワイヤレスリモートコントロール機能の電波状態を 4 段階で表示します。

📶：通信状況が良好

📶：通信状況がやや良好

📶：通信状況がやや良くない

📶：通信状況が良くない

📶：ペアリングされたレシーバーと通信できない

ワイヤレスリモートコントロール機能を OFF にしている場合は、このアイコンは表示されません。

### ㊵ 電池残量表示

電池の残量を表示します。

◆ 詳しくは、「電池残量の表示」（6 ページ）をご覧ください。

### ① メニュー表示部

各種機能を表示します。表示を切り換えるには、+ または - ボタンを押します。

◆ 詳しくは、「設定メニュー」（14 ページ）をご覧ください。

### ⑩ POWER (電源) スイッチ

本機の電源を ON/OFF します。

### ⑪ 電池ホルダー

単 3 形アルカリ乾電池 2 本を入れます。

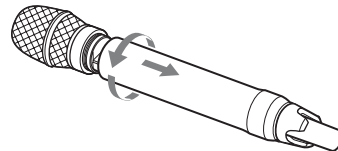
◆ 電池の入れかたについて詳しくは、「電源」（6 ページ）をご覧ください。

## 電源

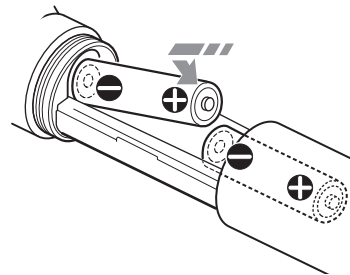
本機は単 3 形アルカリ乾電池 2 本で連続約 5 時間動作します（使用温度 25℃ 時）。

## 電池を入れる

- 1 グリップを矢印の方向に回して引き下げ、電池ホルダーが見える状態にする。



- 2 新しい単 3 形アルカリ乾電池 2 本の ⊕ と ⊖ を確認して入れる。



### ご注意

乾電池どうしが当たらないように、2 本目の乾電池は矢印の方向にバネを押し縮めながら入れてください。乾電池どうしが当たった状態で無理に押し込むと、乾電池の外装をいためる場合があります。

- 3 グリップを閉じ、手順 1 と逆方向に回して固定する。

## 電池残量の表示

電池の残量を 8 段階で表示します。

電池残量表示が点滅を始めたら、すぐに乾電池を 2 個とも新しいものに交換してください

新しい乾電池は、乾電池に記載されている使用推奨期限を確認のうえ使用してください。

### ご注意

- BATTERY TYPE 機能で TYPE1 を選択した場合、新品のソニーアルカリ単 3 形乾電池を基準に電池の残量表示をします。その他の種類の電池や他社製の乾電池、新しくない乾電池などでは正しく残量表示ができないことがあります。アルカリ単 3 形乾電池以外の電池をご使用の場合には、BATTERY TYPE 機能で電池の種類を選択してください。

- 長時間続けてお使いになるときは、新しい乾電池と交換することをおすすめします。

◆ BATTERY TYPE 機能の設定について詳しくは、「電池の種類設定 (BATTERY TYPE)」(15 ページ) をご覧ください。

### 注意

指定以外の電池に交換すると、破裂する危険があります。必ず指定の電池に交換してください。

使用済みの電池は、国または地域の法令に従って処理してください。

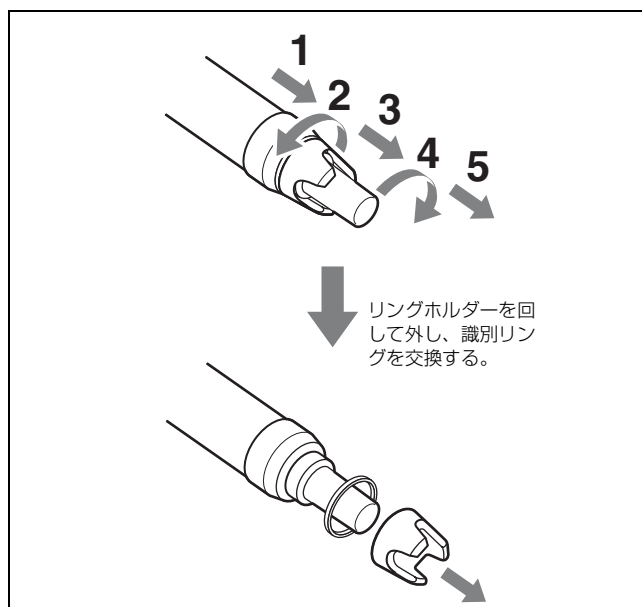
## 付属品を取り付ける

### 識別リングを交換する

工場出荷時には、黒色の識別リングが装着されています。付属のリングと交換することで、複数の本機を同時運用するときなどの識別に役立ちます。

リングホルダーを外すには、リングホルダーを以下の順に動かします。

- 1 下に引っ張る。
- 2 左に回す。
- 3 下に引っ張る。
- 4 右に回す。
- 5 下に引っ張る。



# 送信チャンネルを設定する

本機には混信を起こさないチャンネルの組合せ（グループ）が用意されています。同一エリア内で、複数台のワイヤレスマイクやトランスミッターを同時に使用（多チャンネル同時運用）するには、電波の混信を避けるため、同一グループ内のチャンネルを使用する必要があります。本機の送信チャンネルを設定するには、まずレシーバー側でRFインジケーターや各種スキャン機能を使って周波数帯域、グループおよびチャンネルを選択し、次にレシーバーの設定に合わせて本機の周波数帯域、グループおよびチャンネルを設定します。

## ご注意

- 送信チャンネルによってはワイヤレスリモートコントロール機能を使えないことがあります。
- ワイヤレスリモートコントロール機能を使えない送信チャンネルを選択している場合は、グループおよびチャンネルの選択中、ディスプレイ部に「(INCOMPATIBLE WITH RF REMOTE)」というメッセージがスライド表示されます。
- ワイヤレスリモートコントロール機能を使えない送信チャンネルを選択している場合は、RF REMOTE 画面で「RESTRICTED BY GP/CH SETTING」と表示され、ワイヤレスリモートコントロール機能を使用できません。ワイヤレスリモートコントロール機能を使用するためには、グループおよびチャンネルの選択時に「(INCOMPATIBLE WITH RF REMOTE)」と表示されない送信チャンネルを選択してください。

## 周波数帯域 / グループ / チャンネルを選択する

以下の手順で周波数帯域（BAND）、グループ（GP）およびチャンネル（CH）を設定します。

- ◆ 各周波数帯域のグループとチャンネルについては、CD-ROM に収録されている周波数リストをご覧ください。
- ◆ メニュー操作の方法について詳しくは、「メニューの基本操作」（13 ページ）をご覧ください。

## ご注意

この機能は電波送信中には変更できません。

- 1 一度電源を切り、SET ボタンを押しながら POWER スイッチを ON にして、電波送信を停止する。

- 2 WS 帯モデル、1.2 GHz 帯モデルの場合：  
+または-ボタンを押して、BAND 画面を表示させる。  
B 帯モデルの場合：  
手順 6 に進む。
- 3 設定項目が点滅するまで SET ボタンを長押しする。
- 4 +または-ボタンを押して、周波数帯域を選択する。
- 5 SET ボタンを押して決定する。
- 6 +または-ボタンを押して、GP/CH 画面を表示させる。
- 7 設定項目が点滅するまで SET ボタンを長押しする。
- 8 +または-ボタンを押して、グループを選択する。
- 9 SET ボタンを押して決定する。  
点滅がチャンネル表示に移動します。
- 10 +または-ボタンを押して、チャンネルを選択する。
- 11 SET ボタンを押して決定する。

## ご注意

選択した周波数帯域（WS 帯モデル、1.2 GHz 帯モデルのみ） / グループ / チャンネルで電波送信を開始するには、本機の電源をいったん切ってから、再度電源を入れてください。

## Cross Remote のペアリングで設定する

レシーバーとのペアリングを行うと、本機の送信チャンネルはレシーバーの受信チャンネルに自動的に設定されます。

- ◆ ペアリングの方法については、「ペアリングするには」（9 ページ）をご覧ください。

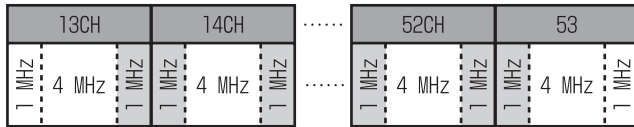
## アスタリスクマークについて

TV ホワイトスペース帯においては、使用する TV チャンネルに隣接する TV チャンネルに放送がある場合は、混信保護基準を満たすために 1 MHz の緩衝用帯域（ガードバンド）が必要です。

本機は、地上デジタルテレビジョン放送（地デジ放送）6 MHz の帯域のうち、上下各 1 MHz に該当する周波数のチャンネル呼称の後ろにアスタリスク（\*）を追加して表示します。

隣接する TV チャンネルに地デジ放送がある場合は、アスタリスクが表示されているチャンネルは使用しないでください。





：チャンネル名の後ろにアスタリスクが表示される  
周波数帯域

## Cross Remote を使う

本機は、レシーバーなどから本機の設定（ローカットフィルターやアッテネーター操作、電源制御など）を制御できるワイヤレスリモートコントロール機能を搭載しています。これにより現場での運用や管理がより簡単に行えます。ワイヤレスリモートコントロールには、デジタルワイヤレスオーディオのRF帯域に影響を与えない2.4 GHz帯IEEE802.15.4方式を採用しています。この機能は、RF REMOTE機能で本機とレシーバーをペアリングすることにより使用可能になります。レシーバーなどとの間でワイヤレスリモートコントロール機能を使うためには、初期設定としてペアリングを行う必要があります。

### ご注意

RF REMOTE画面に「RESTRICTED BY GP/CH SETTING」と表示されている場合は、ワイヤレスリモートコントロール機能が使用できません。ワイヤレスリモートコントロール機能を使用するためには、別の送信チャンネルを選択してください。

- ◆ 送信チャンネルの変更について詳しくは、「送信チャンネルを設定する」（8ページ）をご覧ください。

## ペアリングするには

ペアリングとは、ワイヤレスリモートコントロール機能を使って本機の操作を行うレシーバーと本機の対（ペア）を作ることです。

レシーバー側がペアリングモードに設定されているときは、本機の-ボタンを押しながらPOWERスイッチをONにすると、ペアリングが開始されます。


設定メニューでペアリングするときは、次のように操作します。

- 1 制御を行うレシーバー側を、あらかじめペアリングモードに設定する。
  - ◆ 詳しくは、レシーバーの取扱説明書をご覧ください。
- 2 +または-ボタンを押して、RF REMOTE画面を表示させる。
- 3 設定項目が点滅するまでSETボタンを長押しする。
- 4 +または-ボタンを押して、PAIRINGを選択する。

## 5 SET ボタンを押して決定する。

ペアリングモードになっているレシーバーにペアリング要求を出します。

ペアリングが終了する前に本機の操作ボタンを押すと、ペアリングモードはキャンセルされます。

レシーバーとの通信が確立すると、コンディションレベル (  ) が上がり、RF REMOTE 機能が ON になってリモートコントロールができるようになります。

### 「Pairing fail」と表示されたときは

- 一定時間内に本機とレシーバーの通信が完了しなかったことが考えられます。再度ペアリングを行ってください。
- 本機のグリップが開いた状態でペアリングを行ったため、内蔵アンテナが遮蔽されて本機とレシーバーの通信ができなかったことが考えられます。上記の手順 5 で本機をペアリングモードにした後、グリップを閉じてください。

### 前回のペアリング設定で Cross Remote を使うには

RF REMOTE 画面で設定項目を ON にする。

#### で注意

- RF REMOTE 設定を ON にした場合、前回ペアリングされたレシーバーと通信を行います。別のレシーバーとワイヤレスリモートコントロール機能を使うには、あらかじめそのレシーバーとペアリング設定してください。
- 複数の本機が同じレシーバーとペアリングすることはできません。
- FACTORY PRESET 機能 (17 ページ) で本機を工場出荷設定に戻すと、レシーバーとのペアリング設定は消去されます。

#### リモートコントロールが可能な本機の機能

- 本機の名前の設定
- 周波数帯域 / グループ / チャンネル選択
- RF 送信電力設定
- オーディオ入力レベル設定のアッテネーター
- ローカットフィルター設定
- 省電力設定
- 累積使用時間のリセット
- オーディオコーデックモード設定
- 内蔵信号の設定
- POWER スイッチのロック設定

#### で注意

周波数帯域の選択は、WS 帯モデル、1.2 GHz 帯モデルでのみ行えます。

- ◆ 設定方法について詳しくは、「設定メニュー」(14 ページ) をご覧ください。

- ◆ リモートコントロールを行うには、該当する設定項目を制御する機能がレシーバー側に搭載されている必要があります。使用しているレシーバーの取扱説明書もあわせてご覧ください。

### Cross Remote を停止するには

RF REMOTE 画面で設定項目を OFF にする。

### Cross Remote に関するご注意

本機のワイヤレスリモートコントロール機能は 2.4 GHz 帯を使用しているため、他の機器からの電波干渉を受ける可能性があります。

- ペアリングが完了しない場合 (Pairing fail が表示された場合) は、再度ペアリングを行ってください。一定時間内にトランスミッターとレシーバーの通信が完了しなかったことが考えられます。近くで他のレシーバーがペアリングを行っている場合、完了しづらくなる場合があります。
- リモートコントロールがつながりにくい場合は、RF REMOTE 画面でワイヤレスリモートコントロール機能を OFF/ON し、再度トランスミッターと接続し直すことにより改善 (干渉の少ないチャンネルに移動) する場合があります。

# 秘匿通信機能を使う

本機は、暗号化された信号を送信し、他者からの盗聴を防ぐことができます。

秘匿通信機能を使用する場合には、次のいずれかの方式を選択します。

**暗号鍵方式 (SECURE KEY)**：本機で自動的に作られる暗号鍵を本機とレシーバーの双方で使用し、1対1での秘匿通信を行う方式

**パスワード方式 (PASSWORD)**：ユーザーの決めた8文字までのパスワードを、複数台のトランスミッター（本機）とレシーバーに設定できる方式。グループでの秘匿通信が可能です。

## ご注意

トランスミッター（本機）とレシーバーの秘匿通信機能設定は同じ方式に設定してください。

## 暗号鍵方式を使う (SECURE KEY)

トランスミッター（本機）とレシーバーの1対1の秘匿通信を行うときに設定します。

外部から読むことのできない暗号鍵を本機内で自動生成し、USB機能やワイヤレスリモートコントロール機能を使用して暗号鍵をレシーバーに転送することで秘匿通信を行います。

トランスミッター（本機）とレシーバーの暗号鍵は、暗号鍵の転送時に毎回新たに自動生成されるので強固な秘匿通信が可能です。

トランスミッター（本機）とレシーバーの暗号鍵は電源OFF時にも保持されます。一度電源をOFFにしてから運用を再開する場合でも、前回と同じ秘匿通信が可能です。

### 1 本機（トランスミッター）の準備

- ① 本機の ENCRYPTION 画面で、設定項目が点滅するまで SET ボタンを長押しする。
- ② + または - ボタンを押して SECURE KEY を選択し、SET ボタンを押す。

### 2 レシーバーの準備

暗号鍵の転送を行うレシーバーを SECURE KEY に設定します。

- ◆ レシーバーの操作方法は、レシーバーの取扱説明書をご覧ください。

## 3 暗号鍵の交換

レシーバー側の暗号鍵交換方法の選択画面で USB または REMOTE（ワイヤレスリモート）を選択し、暗号鍵を交換します。

ワイヤレスリモートコントロール機能が OFF の場合は、REMOTE は選択できません。

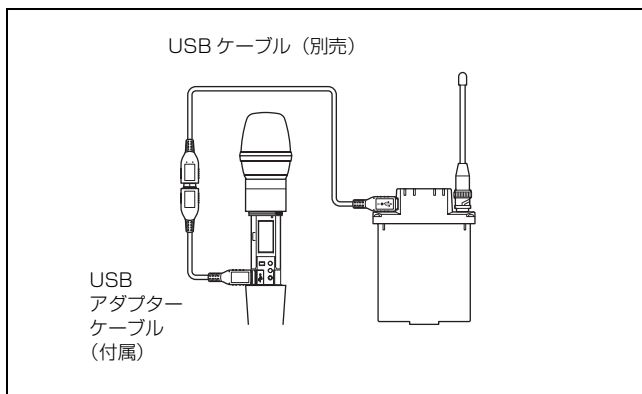
## ご注意

レシーバーが USB による暗号鍵交換方法に対応していない場合は、REMOTE（ワイヤレスリモート）を選択してください。

- ◆ 詳しくは、本機と組み合わせて使用するレシーバーに付属の取扱説明書をご覧ください。

### USB を選択した場合

USB ケーブル（別売）と USB アダプターケーブル（付属）で、本機とレシーバーを接続します。



- ◆ 本機と組み合わせて使用するレシーバーの操作方法については、レシーバーに付属の取扱説明書をご覧ください。

### REMOTE（ワイヤレスリモート）を選択した場合

本機とペアリングされているレシーバーを探索します。レシーバーを発見すると、暗号鍵が交換され、暗号鍵方式の秘匿通信が開始されます。

## パスワード方式を使う (PASSWORD)

複数のトランスミッター（本機）と複数のレシーバーの組合せで秘匿通信を行うときに設定します。

ユーザーの決めた同一のパスワードがトランスミッター（本機）とレシーバーに設定してあれば、音声の復調が可能です。複数のトランスミッター（本機）と複数のレシーバーをグループとして運用したり、1台のトランスミッター（本機）を複数のレシーバーで同時に受信するときに便利です。

**1** 本機の ENCRYPTION 画面で、設定項目が点滅するまで SET ボタンを長押しする。

**2** + または - ボタンを押して、PASSWORD を選択し、SET ボタンを押す。

- 3 本機で最大8文字のパスワードを入力する。
  - ◆ パスワードの入力方法は、「本機に名前を付ける (NAME)」(14 ページ) の操作方法と同様です。
- 4 レシーバーの秘匿通信機能設定を PASSWORD に設定する。
- 5 レシーバーで本機と同じ最大8文字のパスワードを設定する。
  - ◆ レシーバーの操作方法は、レシーバーの取扱説明書をご覧ください。

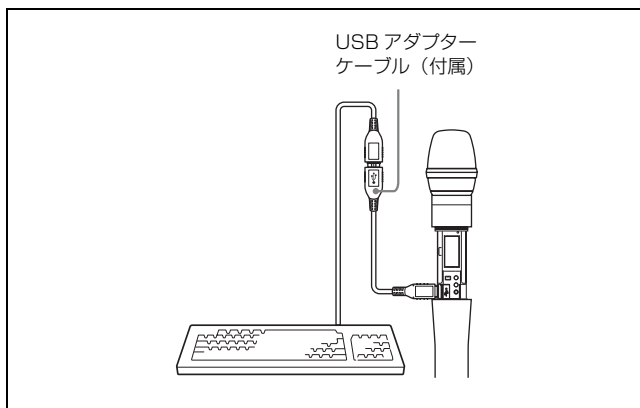
### ご注意

パスワードは定期的な更新をおすすめします。

## USB キーボードの使いかた

市販の日本語 106 USB キーボードを本機に接続することで、ディスプレイ上のメニューを操作したり、名前の設定や秘匿通信機能でのパスワードを入力したりすることができます。

本機の USB 端子は MicroUSB 端子です。キーボードとの接続には、付属の USB アダプターケーブルを使用してください。



### メニュー操作を行うには

USB キーボードを使用して、本体のボタン操作と同様の操作が行えます。

本体ボタンと USB キーボードの対応は、下記のとおりです。

本体ボタン	USB キーボード
SET	Enter
+	↑
-	↓

### 文字を入力するには

名前の設定や秘匿通信機能設定時のパスワード入力を USB キーボードで行えます。

#### USB キーボードで入力できる文字：

(Space)、0、1、2、3、4、5、6、7、8、9、A、B、C、D、E、F、G、H、I、J、K、L、M、N、O、P、Q、R、S、T、U、V、W、X、Y、Z、!、#、&、\$、@、+、-、=、\_、(、)、[、] (パスワードとして使用できる文字は、0～9、A～Zのみ)

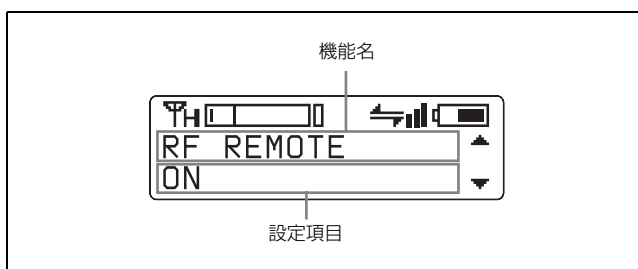
**特殊キー：** Back space (BS)、Delete (DEL)

### ご注意

- キーボードの 10 キー部は使用できません。
- USB ハブやポインティングデバイスなどの機能を持った多機能キーボードは接続できません。
- 接続したキーボードの電源は、本機の USB 端子から供給されます。電源容量は 100 mA です。それ以上の消費電流を必要とするキーボードは接続できません。

- キーボードを接続したままで放置しないでください。本機の電池が早く消耗します。
- 文字編集は、文字キーとBS、DEL、Enter キーで行ってください。

## メニューの基本操作



- 1 +または-ボタンを押して、設定したい機能画面を表示させる。
- 2 設定項目が点滅するまでSET ボタンを長押しする。
- 3 +または-ボタンを押して、設定を変更する。
- 4 SET ボタンを押して決定する。

### 設定メニューの種類

- NAME (トランスミッター名称) 設定
- BAND (周波数帯域) 選択 (WS 帯モデル、1.2 GHz 帯モデルのみ)
- GP/CH (グループ/チャンネル) 選択
- RF POWER (RF 送信電力) 設定
- INPUT LEVEL (オーディオ入力レベル) 設定
- LCF (ローカットフィルター) 設定
- POWER SAVE (省電力) 設定
- BATTERY TYPE (電池の種類) 設定
- TIME (累積使用時間) 表示
- ENCRYPTION (秘匿通信機能) 設定
- CODEC MODE (オーディオコーデックモード) 設定
- MAX RF POWER (最大送信電力) 設定 (WS 帯モデル、1.2 GHz 帯モデルのみ)
- INTERNAL SG (内蔵信号発生器)
- POWER SW LOCK (POWER スイッチロック) 機能
- RF REMOTE (ワイヤレスリモートコントロール) 機能
- BRIGHTNESS (ディスプレイの明るさ) 設定
- DIMMER MODE (ディスプレイ自動消灯) 設定
- FACTORY PRESET (工場出荷設定) 機能
- VERSION (ソフトウェアバージョン) 表示

# 設定メニュー

ここでは機能の説明と変更項目を説明します。下線表記は工場出荷時の設定です。

## 本機に名前を付ける (NAME)

本機に最長 16 文字の任意の名前を付けることができます。工場出荷時には商品名とシリアル番号が設定されています。本機の名前はメタデータとしてレシーバーに送られ、レシーバー側でトランスミッターの識別に使用されます。

+ : 文字リストが表示されます。+ または - ボタンで希望の文字を選んで SET ボタンを押すと、現在の名前の最後に文字が追加されます。

- : 現在の名前の最後の文字を削除します。

SET : 選択した文字を決定します。

名前の編集が終わったら、SET ボタンを押して決定します。

### で注意

名前の途中で文字を挿入したり、途中の文字を削除することはできません。

名前の設定は、ワイヤレスリモートコントロール機能を使ってレシーバーなどから変更できます。

◆ 詳しくは、「Cross Remote を使う」(9 ページ) をご覧ください。

## USB 端子にキーボードを接続して編集するには

市販の USB キーボードを本機の USB 端子に接続して編集できます。

◆ 詳しくは、「USB キーボードの使いかた」(12 ページ) をご覧ください。

## 周波数帯域の選択 (BAND)

本機と組み合わせて使用するワイヤレスレシーバーの周波数帯域と、本機の周波数帯域を合わせます。

本機およびレシーバーのモデルごとに設定できる周波数帯域が異なります。詳しくは「対応する周波数帯とチャンネル間隔」(23 ページ) をご覧ください。

### で注意

B 帯モデルでは変更できません。

◆ 各周波数帯域に含まれるグループとチャンネルについて詳しくは、CD-ROM に収録されている周波数リストをご覧ください。

周波数帯域の設定は、ワイヤレスリモートコントロール機能を使ってレシーバーなどから変更できます。

◆ 詳しくは、「Cross Remote を使う」(9 ページ) をご覧ください。

### で注意

- この設定は電波送信中には変更できません。いったん本機の電源を切り、SET ボタンを押しながら POWER スイッチを ON にして、電波送信を停止してから変更してください。
- 周波数帯域を選択した後、続けてグループ / チャンネルを選択してください。選択した周波数帯域 / グループ / チャンネルで電波送信を開始するには、本機の電源をいったん切ってから、再度電源を入れてください。

## グループ / チャンネルの選択 (GP/CH)

工場出荷時の設定は、「対応する周波数帯とチャンネル間隔」(23 ページ) をご覧ください。

◆ 詳しくは、「周波数帯域 / グループ / チャンネルを選択する」(8 ページ) をご覧ください。

グループ / チャンネルの設定は、ワイヤレスリモートコントロール機能を使ってレシーバーなどから変更できます。

◆ 詳しくは、「Cross Remote を使う」(9 ページ) をご覧ください。

## 送信電力の設定 (RF POWER)

本機の送信電力を設定します。

**WS 帯モデル、1.2 GHz 帯モデルの場合 :**

**1mW (LOW) :** 1 mW に設定する。

**10mW (MID) :** 10 mW に設定する。

**50mW (HIGH) :** 50 mW に設定する。

**B 帯モデルの場合 :**

**1mW (LOW) :** 1 mW に設定する。

**10mW (HIGH) :** 10 mW に設定する。

### で注意

- この設定は電波送信中には変更できません。いったん本機の電源を切り、SET ボタンを押しながら POWER スイッチを ON にして、電波送信を停止してから変更してください。
- 設定した送信電力で電波送信を開始するには、本機の電源をいったん切ってから、再度電源を入れてください。

送信電力の設定は、ワイヤレスリモートコントロール機能を使ってレシーバーなどから変更できます。

◆ 詳しくは、「Cross Remote を使う」(9 ページ) をご覧ください。

WS 帯モデル、1.2 GHz 帯モデルでは、最大送信電力の設定が可能です。

◆ 詳しくは、「最大送信電力の設定 (MAX RF POWER)」(16 ページ) をご覧ください。

## オーディオ入力レベルの設定 (INPUT LEVEL)

アナログヘッドアンプへの入力レベルを設定します。  
+ または - ボタンでアッテネーターのレベルを選択します。  
設定による基準レベルは下記のとおりです。

入力	ATT (dB)	基準入力レベル (dBu)	最大入力レベル (dBu)	ヘッドルーム (dB)
MIC	0	- 52	- 16	36
	3	- 49	- 13	
	6	- 46	- 10	
	9	- 43	- 7	
	3 dB Step	3 dB Step	3 dB Step	
	45	- 7	+ 29	
	48	- 4	+ 32	

オーディオ入力レベルの設定は、ワイヤレスリモートコントロール機能を使ってレシーバーなどから変更できます。

◆ 詳しくは、「Cross Remote を使う」(9 ページ) をご覧ください。

## ローカットフィルターの設定 (LCF)

ローカットフィルターの周波数を下記から選択します。

**OFF** : ローカットフィルターを設定しない。

**20 30 40 50 60 70 80 90  
100 120 140 160 180 200 220 (Hz)** :  
選択した周波数に設定する。

ローカットフィルターの設定は、ワイヤレスリモートコントロール機能を使ってレシーバーなどから変更できます。

◆ 詳しくは、「Cross Remote を使う」(9 ページ) をご覧ください。

## 省電力設定 (POWER SAVE)

電池消費を抑えるため、ワイヤレスリモートコントロール機能でトランスミッターの電源をスリープに設定することができます。

**ACTIVE** : 通常動作。

**SLEEP** : スリープに設定する。スリープ中は、POWER インジケーターが 2 秒に 1 回の間隔で点灯します。

## 通常動作に復帰させるには

スリープ中に、SET ボタン、+ または - ボタンのいずれかを押します。

ワイヤレスリモートコントロール機能を使って、レシーバーなどから復帰させることもできます。

◆ 詳しくは、「Cross Remote を使う」(9 ページ) をご覧ください。

### ご注意

SLEEP に設定した状態で本機の電源を切った場合、設定は自動的に ACTIVE (通常動作) に戻ります。

## 電池の種類設定 (BATTERY TYPE)

使用している電池の種類に合わせて設定しておくこと、より正確に電池残量を表示できます。

**TYPE1** : アルカリ単 3 形乾電池をお使いになるときの推奨設定です。新品のソニーアルカリ単 3 形乾電池の特性を基準に残量を表示します。

**TYPE2** : 2000 mAh 前後の充電式ニッケル水素電池をお使いになるときの推奨設定です。

**TYPE3** : リチウム電池をお使いになるときの推奨設定です。

**TYPE4** : 2500 mAh 前後の充電式ニッケル水素電池をお使いになるときの推奨設定です。

### ご注意

電池の特性は、電池の種類や使用環境などによって変わります。ご使用になる電池の特性をあらかじめご理解のうえ、運用することをおすすめします。

## 累積使用時間の表示 (TIME)

使用時間の目安として、本機の累積使用時間を表示します。工場出荷時の設定は、00:00 です。

## 時間表示をリセットするには

- 1 時間表示が点滅するまで SET ボタンを長押しする。
- 2 - ボタンを押し、「00:00 RESET」が表示された状態で SET ボタンを押す。

累積使用時間は、ワイヤレスリモートコントロール機能を使ってレシーバーなどからリセットできます。

◆ 詳しくは、「Cross Remote を使う」(9 ページ) をご覧ください。

## 秘匿通信機能の設定 (ENCRYPTION)

秘匿通信機能を設定します。

**SECURE KEY**：暗号鍵方式で設定する。

**PASSWORD**：パスワード方式で設定する。

**OFF**：秘匿通信機能を使わない。

◆ 詳しくは、「秘匿通信機能を使う」(11 ページ)をご覧ください。

## オーディオコーデックモードの設定 (CODEC MODE)

**MODE1**：第一世代の DWX シリーズと互換性のあるオーディオコーデックモードです。

**MODE2**：遅延時間を低減したオーディオコーデックモードです。MODE1 と比較して、音質も改善しています。通常の環境下では、このモードでの使用を推奨しています。

**MODE3**：安定した伝送性能を優先したオーディオコーデックモードです。不測の妨害波によるノイズや音切れを抑制する信号処理を追加し、より信頼性の高い伝送を実現しています。

それぞれのモードを使用して送受信を行った際の音声遅延時間は、レシーバーの使用環境により異なります。詳しくはレシーバーの取扱説明書を参照してください。

オーディオコーデックモードの設定は、ワイヤレスリモートコントロール機能を使ってレシーバーなどから変更できます。

◆ 詳しくは、「Cross Remote を使う」(9 ページ)をご覧ください。

## 最大送信電力の設定 (MAX RF POWER)

本機の最大送信電力を設定します。

**1mW MAX**：最大 1 mW に設定する。

**10mW MAX**：最大 10 mW に設定する。

**50mW MAX**：最大 50 mW に設定する。

### ご注意

- B 帯モデルでは設定できません。
- この設定は電波送信中には変更できません。いったん本機の電源を切り、SET ボタンを押しながら POWER スイッチを ON にして、電波送信を停止してから変更してください。
- 設定した送信電力で電波送信を開始するには、本機の電源をいったん切ってから、再度電源を入れてください。
- トランスミッターの最大送信電力設定を変更した場合は、必ずペアリングを実行してください。ワイヤレスリモートコントロール機能を使った送信電力の設定が行えなくなる可能性があります。

◆ ペアリングについて詳しくは、「Cross Remote を使う」(9 ページ)をご覧ください。

## 内蔵信号の発生 (INTERNAL SG)

レシーバーやご使用になるシステムの音声レベルを調整 / 確認するため、1 kHz の基準レベルの正弦波を発信します。この信号にはアッテネーターは機能しません。

**1kHz**：1 kHz の内蔵信号を発生させる。

**OFF**：内蔵信号を発生させない。

### ご注意

1kHz ON に設定して信号を発生した状態で、本機の電源を切った場合、設定は自動的に OFF に戻ります。

内蔵信号の ON/OFF の設定は、ワイヤレスリモートコントロール機能を使ってレシーバーなどから変更できます。

◆ 詳しくは、「Cross Remote を使う」(9 ページ)をご覧ください。

## POWER スイッチのロック (POWER SW LOCK)

POWER スイッチをロックします。誤って電源を切るなどの誤操作を防止できます。

ロック中でも POWER スイッチ以外の操作部は機能します。

**UNLOCK**：POWER スイッチをロックしない。

**LOCK**：POWER スイッチをロックする。LOCK に設定した場合は、ディスプレイに POWER スイッチロック表示が表示されます。

POWER スイッチの UNLOCK/LOCK の設定は、ワイヤレスリモートコントロール機能を使ってレシーバーなどから変更できます。

◆ 詳しくは、「Cross Remote を使う」(9 ページ)をご覧ください。

## Cross Remote (RF REMOTE)

本機と本機と組み合わせて使うレシーバーとの間で、ワイヤレスリモートコントロール機能を使用する場合に設定が必要な項目です。

**OFF**：ワイヤレスリモートコントロール機能を停止する。

**ON**：すでにペアリングされている相手とワイヤレスリモートコントロール機能を開始する。

**PAIRING**：新たにペアリングを実行する。

◆ 詳しくは、「ペアリングするには」(9 ページ)をご覧ください。



---

## ディスプレイの明るさ設定

(BRIGHTNESS)

有機 EL ディスプレイの明るさを 10 段階で調整します。

設定できる値は下記のとおりです。

(暗) 1 2 3 4 5 6 7 8 9 10 (明)

---

## ディスプレイの自動消灯

(DIMMER MODE)

一定時間後、有機 EL ディスプレイの明るさを減光したり、消灯させる機能です。

**AUTO OFF** : 30 秒後に消灯します。SET や+または-ボタンを押すと点灯します。

**AUTO DIMMER** : 30 秒後に減光します。SET や+または-ボタンを押すと点灯します。

**ALWAYS ON** : ディスプレイの明るさ設定機能で設定された明るさで常時点灯します。

---

## 工場出荷設定に戻す (FACTORY PRESET)

すべての設定を工場出荷時の設定に戻します。

SET ボタンを長押しすると、工場出荷設定に戻すことを確認するメッセージが表示されます。+または-ボタンを押して YES を選択し、SET ボタンを押すと、本機の設定が工場出荷設定に戻ります。

### ご注意

- この設定は電波送信中には変更できません。いったん電源を切り、SET ボタンを押しながら POWER スイッチを ON にして、電波送信を停止してから変更してください。
- 工場出荷設定で電波送信を開始するには、本機の電源をいったん切ってから、再度電源を入れてください。

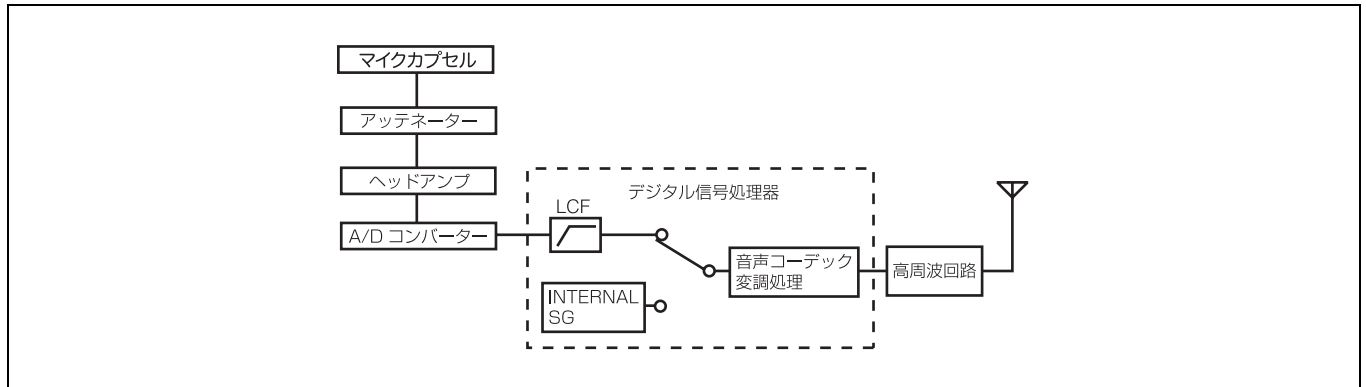
---

## ソフトウェアバージョンの表示

(VERSION)

本機のソフトウェアバージョンを表示します。

# ブロックダイアグラム



# 故障かなと思ったら

修理に出す前に、もう一度点検してください。それでも正常に動作しないときは、お買い上げ店またはソニーのサービス窓口にお問い合わせください。

症状	原因	対策
電源が入らない。	電池の ⊕、⊖ が逆になっている。	正しい方向に入れ直してください (6 ページ)。
	電池が消耗している。	新しい乾電池に交換してください。
電池がすぐになくなる。	マンガン乾電池を使用している。	アルカリ乾電池を使用してください。
	寒い環境で使用している。	低温時は電池寿命が短くなります。
レーザーの音声が届かない。	レーザーとの距離が離れすぎている。	レーザーを近づけて確認してください。
	送信電力設定が L: 1mW になっている。	送信電力を上げてください (14 ページ)。
音が出ない。	本機とレーザーのチャンネルが違っている。	本機とレーザーのチャンネルを合わせてください。
	秘匿通信機能の設定が、レーザーとトランスミッターとで違っている。	トランスミッターとレーザーの秘匿通信機能の設定を同じにしてください (11 ページ)。
	オーディオコーデックモードの設定が、レーザーとトランスミッターとで違っている。	レーザーとトランスミッターのオーディオコーデックモードの設定を同じにしてください (16 ページ)。
音が小さい。	本機のオーディオ入力レベルのアッテネーター設定が大きいです。	本機またはレーザーのオーディオレベルメーターを見ながら、正しいレベルになるようにアッテネーターを設定してください (15 ページ)。
音が歪む。	本機のオーディオ入力レベル設定のアッテネーター設定が小さい。	
低音が出ない。	ローカットフィルターの設定周波数が高い。	音を聞きながら、適正な音質になるようローカットフィルターの設定周波数を下げてください (15 ページ)。
低音が出すぎる。	本機は低域まで周波数特性が伸びているため、低音が出すぎているように感じる。	ローカットフィルター機能を使用して低音をカットしてください (15 ページ)。
POWER スイッチを OFF にしても電源が切れない。	POWER スイッチがロックされている。	POWER SW LOCK 機能を OFF にしてください (16 ページ)。
ワイヤレスリモートコントロールができない。	ペアリングされていない。	ペアリングを行ってください (9 ページ)。
	通信可能な距離以上にレーザーと離れている。	コンディションレベルを確認し、レベルが低い場合はレーザーを近づけてください (6 ページ)。
	ペアになっていたトランスミッターが別のレーザーとペアリングされた。	レーザー上で、コントロールしたいトランスミッターと再度ペアリングを行ってください。
USB キーボードが動かない。	対応できない USB キーボードを使用している。	使用できる USB キーボードの条件を確認してください (12 ページ)。
ディスプレイが暗い。	ディスプレイの明るさが低く設定されている。	メニュー設定でディスプレイの明るさを調節してください (17 ページ)。
送信電力が設定できない。	最大送信電力設定機能が、送信電力を制限する設定になっている可能性があります。(WS 帯モデル、1.2 GHz 帯モデルのみ)	免許されている最大送信電力を確認したうえで、設定を見直してください。

# 使用上のご注意

## 使用・保管

- 本機は周囲温度 0℃～50℃の範囲で動作します。
- 本機を電力機器（回転機、変圧器、調光器等）に近接して使用すると、磁気誘導を受けることがありますので、できるだけ離して使用してください。
- 電飾などの照明器具により、かなり広範囲の周波数帯域にわたり電波が発生し、妨害を受けることがあります。この場合、受信アンテナの位置やワイヤレスマイクロホンの使用位置により妨害が増減しますので、なるべく妨害を受けない位置でご使用ください。
- 本機を騒音の多い場所や振動の多い場所で使用すると、振動が直接本体に伝わり、雑音発生（マイクロホニック）の原因となり、規定の S/N を満足しない場合があります。影響を受けると考えられるものには、次のようなものがありますので、十分に注意してください。
  - 回転機、変圧器などの付近
  - 空調機器より発生する騒音、または風を直接受ける場合
  - PA（Public Address）システムのスピーカー付近
  - スタジオなどに設置していて、スタジオの機器をぶついたり、たたいたり、物を落としたりした場合対策としては、影響を受ける条件からできるだけ離したり、緩衝材を敷くなどの処理をしてください。

## お手入れ

- 水分やほこりの多い所、活性ガスにさらされる所で使用したあとは、早めにコネクタ部や本機表面のお手入れを行ってください。お手入れを怠ったり、このような場所で長時間使用したりすると、機器の寿命を縮めるおそれがありますので、ご注意ください。
- 表面やコネクタ部の汚れは、乾いた柔らかい布でふきとってください。シンナーやベンジンなどの薬品類は、表面の仕上げをいためますので使わないでください。

## 多チャンネル同時運用時のご注意

- トランスミッター／マイクロホン同士は、30 cm 以上（WL モデル同士の場合、1 m 以上）離してお使いください。

トランスミッター／マイクロホン同士の距離を上記より近づける必要があるときには、「アナログワイヤレスとデジタルワイヤレスを共用して多チャンネル同時運用を行うためのグループ」を使用してください。
- ◆ 詳しくは、付属 CD-ROM に収録されている「周波数リスト」をご覧ください。
- トランスミッターとレシーバーのアンテナは、以下の数値を目安に離してお使いください。

**デジタルワイヤレス機器のみ使用の場合：**

  - ・ 4 m 以上（10 波以下）

- ・ 6 m 以上（11 波以上）
- アナログワイヤレス機器と同時に使用する場合：**
- 6 m 以上

- アナログワイヤレスシステムと同一の周波数を使用する場合は、仕切りや障害物がない広い空間では、システム間の距離を 100 m 以上離してください。
- ノイズが発生する場合は、トランスミッターとレシーバーの距離を離すか、トランスミッターの送信電力を下げてください。

## CODEC MODE の互換性について

CODEC MODE の MODE2 は、ソフトウェアバージョン 1.0x の機器とは伝送フォーマットに互換性がありません。そのため、本機の CODEC MODE を MODE2 に設定している場合、ソフトウェアバージョン 1.0x の機器を接続すると、音声が出力されません。

ソフトウェアバージョン 1.0x の機器をお使いの場合は、ソニー業務用オーディオホームページの「デジタルワイヤレスマイクロホンバージョンアップ」のページからバージョン 1.1x 以降のソフトウェアをダウンロードし、アップデートを行ってください。

- ◆ ソフトウェアバージョンの確認方法については、お使いの機器の取扱説明書をご覧ください。

## 対象機器

- DWM-02N
- DWM-03N
- DWT-B01N
- DWR-P01DN
- DWR-R02DN
- DWR-S02DN

# ライセンスについて

本製品は、T-Engine フォーラム  
(<http://www.t-engine.org>) の T-License 2.0 に基づき  
 $\mu$ T-Kernel ソースコードを利用しています。

# 主な仕様

## 送信部

発振方式	水晶制御 PLL シンセサイザー
使用周波数 (送信周波数)	WL モデル : 470.150 MHz ~ 542.000 MHz、25 kHz 間隔、2875 波 WM モデル : 566.025 MHz ~ 638.000 MHz、25 kHz 間隔、2880 波 WH モデル : 638.025 MHz ~ 713.850 MHz、25 kHz 間隔、3034 波 1.2 GHz モデル : 1240.150 MHz ~ 1251.825 MHz、25 kHz 間隔、468 波 1253.175 MHz ~ 1259.850 MHz、 25 kHz 間隔、268 波 B モデル : 806.125 MHz ~ 809.750 MHz、 125 kHz 間隔、30 波
空中線電力 (送信電力)	WL モデル / WM モデル / WH モデル / 1.2 GHz モデル : 1 mW / 10 mW / 50 mW 切り換え B モデル : 1 mW / 10 mW 切り換え
アンテナ型式	ヘリカルアンテナ
占有周波数帯幅	192 kHz 以下 (工事設計認証における占有周波数帯幅は 288 kHz)
音声遅延時間	MODE1 : 1.5 msec MODE2 : 1.0 msec MODE3 : 2.1 msec
周波数の許容偏差	$\pm 6.5$ ppm
電波型式	G1E または G1D
変調方式	$\pi/4$ Shift QPSK

## オーディオ部

最大入力レベル	-16 dBu (アッテネーター 0 dB 設定時)
音声アッテネーター	0 ~ 48 dB (3 dB ステップ可変)
入力インピーダンス	47 k $\Omega$ 以上
周波数特性	20 Hz ~ 22 kHz

## 一般

電源	3.0 V DC (単 3 形アルカリ乾電池 2 本)
消費電流	WL モデル / WM モデル / WH モデル / 1.2 GHz モデル : 最大 DC 460 mA (DC 3 V、空中線電力 50 mW 時) B モデル : 最大 DC 325 mA (DC 3 V、空中線電力 10 mW 時)
乾電池寿命	連続使用約 5 時間 (外気温 25 $^{\circ}$ C、ソニー単 3 形アルカリ乾電池、10 mW 出力、オーディオコーデックモードの設定 MODE1、ワイヤレスリモートコント

ロール機能 OFF、ディスプレイの自動消灯設定 AUTO OFF、ソニーキャプセルユニット CU-C31 装着)

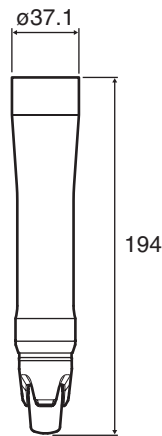
許容動作温度 0℃～50℃

許容保存温度 -20℃～+60℃

ワイヤレスリモートコントロール

2.4 GHz 帯 IEEE802.15.4 準拠

外形寸法図 (単位: mm)



質量 (乾電池含む)

約 235 g

付属品

識別リング (1 式)

マイクホルダー (1)

USB アダプターケーブル (1)

帯域識別ラベル (1)

キャリングケース (1)

ワランティブックレット (1)

ご使用になる前に (1)

CD-ROM (1)

仕様および外観は、改良のため予告なく変更することがありますが、ご了承ください。

- お使いになる前に、必ず動作確認を行ってください。故障その他に伴う営業上の機会損失等は保証期間中および保証期間経過後にかかわらず、補償はいたしかねますのでご了承ください。
- 本製品を使用したことによるお客様、または第三者からのいかなる請求についても、当社は一切の責任を負いかねます。
- 諸事情による本製品に関連するサービスの停止、中断について、一切の責任を負いかねます。

# 対応する周波数帯とチャンネル間隔

本機には、TV ホワイトスペース帯および特定ラジオマイク専用帯（WS 帯）モデルが 3 種、1.2 GHz 帯モデルが 1 種、B 帯モデルが 1 種あります。

下線表記は工場出荷時の設定です。

チャンネル間隔：25 kHz

モデル No. (Model No.)	バンドブロック (BAND BLOCK) *	周波数帯域 (BAND)	周波数	工場出荷時の設定
WL	WL	<u>TV13-16</u>	470.150 ~ 494.000 MHz	00 13-010 470.250MHz
		TV17-20	494.025 ~ 518.000 MHz	
		TV21-24	518.025 ~ 542.000 MHz	
WM	WM	<u>TV29-32</u>	566.025 ~ 590.000 MHz	00 29-005 566.125MHz
		TV33-36	590.025 ~ 614.000 MHz	
		TV37-40	614.025 ~ 638.000 MHz	
WH	WH	<u>TV41-44</u>	638.025 ~ 662.000 MHz	00 41-005 638.125MHz
		TV45-48	662.025 ~ 686.000 MHz	
		TV49-52	686.025 ~ 710.000 MHz	
		53	710.025 ~ 713.850 MHz	
G	1.2G	<u>1.2L</u>	1240.150 ~ 1246.000 MHz	00 1.2L-010 1240.250MHz
		1.2M	1246.025 ~ 1251.825 MHz	
		1.2H	1253.175 ~ 1259.850 MHz	

チャンネル間隔：125 kHz

モデル No. (Model No.)	バンドブロック (BAND BLOCK)	周波数帯域 (BAND)	周波数	工場出荷時の設定
B	B	B BAND	806.125 ~ 809.750 MHz	ALL BF1 806.125MHz

\* バンドブロック（WL、WM、WH）は、送信機・受信機の対応周波数を識別するためのソニー独自の周波数帯域呼称です。

\* この工事設計認証の証明書は、B モデルには適用されません。

## 工事設計認証の証明書

本機は、電波法第 38 条の 24 第 1 項の規定に基づき、以下の内容にて一般財団法人テレコムエンジニアリングセンターより工事設計の認証を受けております。

特定無線設備の種別	証明規則第 2 条第 1 項第 1 号の 12 の 2 の無線設備 デジタル特定ラジオマイク
電波の型式、 周波数及び 空中線電力	288K G1D, G1E 470.15 ~ 542.00 MHz (25 kHz 間隔 2875 波) 0.05 W
型式又は名称	DWM-02N WL
製造者名	ソニー株式会社
認証番号	001-A01835
工事設計認証を受けた年月日	平成 25 年 9 月 24 日
製造番号	下線部に、製造番号をご記載ください。  No. _____  製造番号は、本体電池ホルダー内のラベルに記載されています。そちらをご参照ください。



\* この工事設計認証の証明書は、B モデルには適用されません。

## 工事設計認証の証明書

本機は、電波法第 38 条の 24 第 1 項の規定に基づき、以下の内容にて一般財団法人テレコムエンジニアリングセンターより工事設計の認証を受けております。

特定無線設備の種別	証明規則第 2 条第 1 項第 1 号の 12 の 2 の無線設備 デジタル特定ラジオマイク
電波の型式、 周波数及び 空中線電力	288K G1D, G1E 566.025 ~ 638.000 MHz (25 kHz 間隔 2880 波) 0.05 W
型式又は名称	DWM-02N WM
製造者名	ソニー株式会社
認証番号	001-A01836
工事設計認証を受けた年月日	平成 25 年 9 月 24 日
製造番号	下線部に、製造番号をご記載ください。  No. _____  製造番号は、本体電池ホルダー内のラベルに記載されています。そちらをご参照ください。

\* この工事設計認証の証明書は、B モデルには適用されません。

## 工事設計認証の証明書

本機は、電波法第 38 条の 24 第 1 項の規定に基づき、以下の内容にて一般財団法人テレコムエンジニアリングセンターより工事設計の認証を受けております。

特定無線設備の種別	証明規則第 2 条第 1 項第 1 号の 12 の 2 の無線設備 デジタル特定ラジオマイク
電波の型式、 周波数及び 空中線電力	288K G1D, G1E 638.025 ~ 713.850 MHz (25 kHz 間隔 3034 波) 0.05 W
型式又は名称	DWM-02N WH
製造者名	ソニー株式会社
認証番号	001-A01668
工事設計認証を受けた年月日	平成 25 年 9 月 13 日
製造番号	下線部に、製造番号をご記載ください。  No. _____  製造番号は、本体電池ホルダー内のラベルに記載されています。そちらをご参照ください。

\* この工事設計認証の証明書は、B モデルには適用されません。

## 工事設計認証の証明書

本機は、電波法第 38 条の 24 第 1 項の規定に基づき、以下の内容にて一般財団法人テレコムエンジニアリングセンターより工事設計の認証を受けております。

特定無線設備の種別	証明規則第 2 条第 1 項第 1 号の 12 の 2 の無線設備 デジタル特定ラジオマイク
電波の型式、 周波数及び 空中線電力	288K G1D, G1E 1240.150 ~ 1251.825 MHz (25 kHz 間隔 468 波)、1253.175 ~ 1259.850 MHz (25 kHz 間隔 268 波) 0.05 W
型式又は名称	DWM-02N G
製造者名	ソニー株式会社
認証番号	001-A01837
工事設計認証を受けた年月日	平成 25 年 9 月 24 日
製造番号	下線部に、製造番号をご記載ください。  No. _____  製造番号は、本体電池ホルダー内のラベルに記載されています。そちらをご参照ください。

お問い合わせは

「ソニー業務用商品相談窓口のご案内」にある窓口へ

ソニー株式会社 〒108-0075 東京都港区港南1-7-1

<http://www.sony.co.jp/>