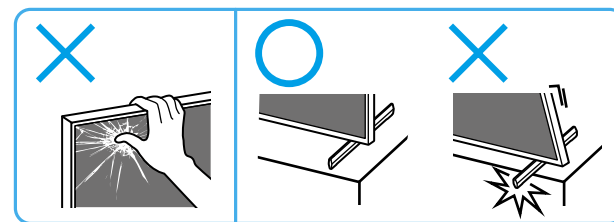
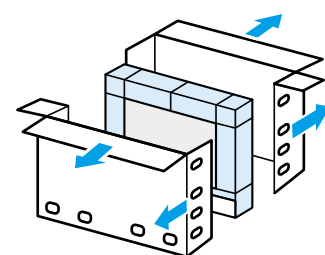
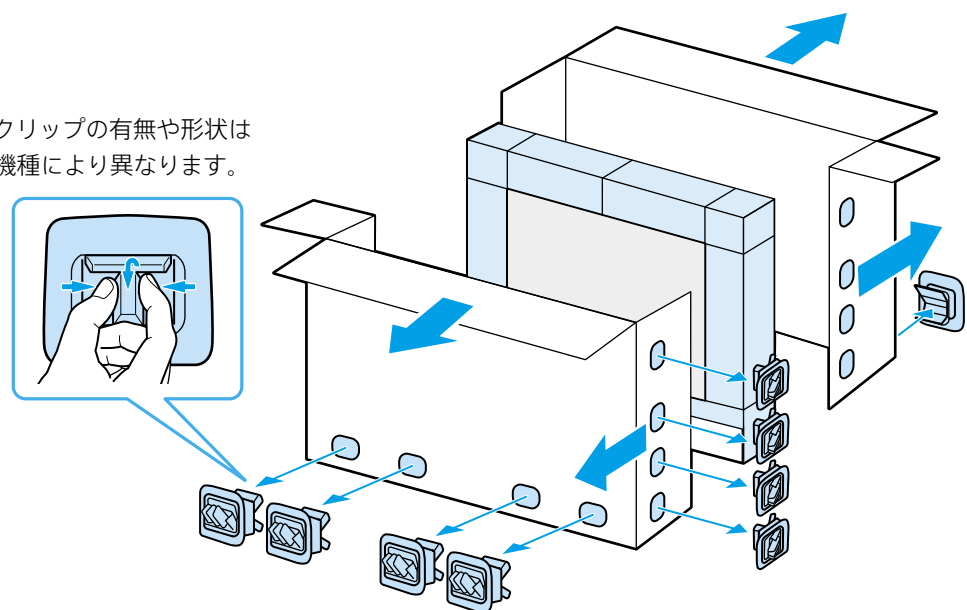


組み立て／設置ガイド



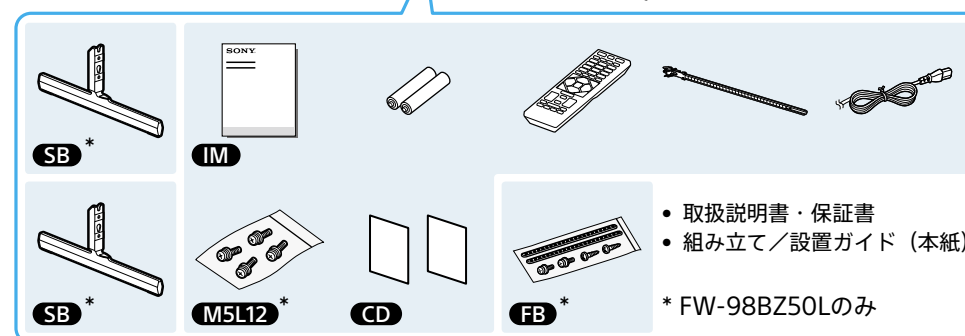
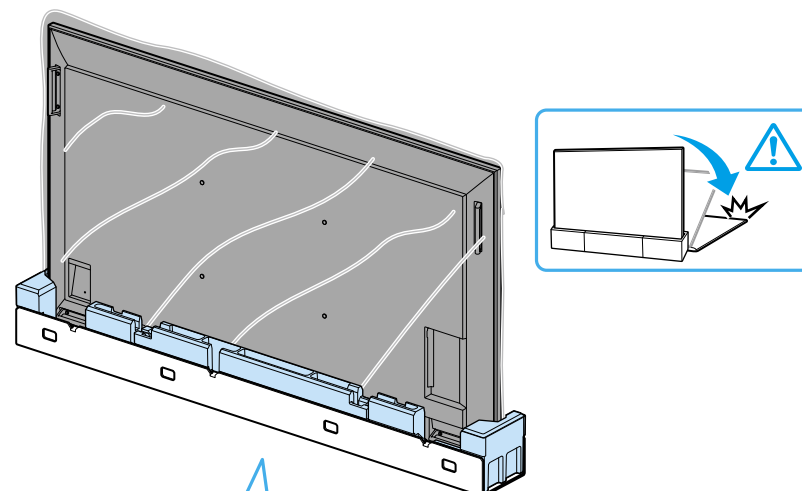
1

クリップの有無や形状は機種により異なります。



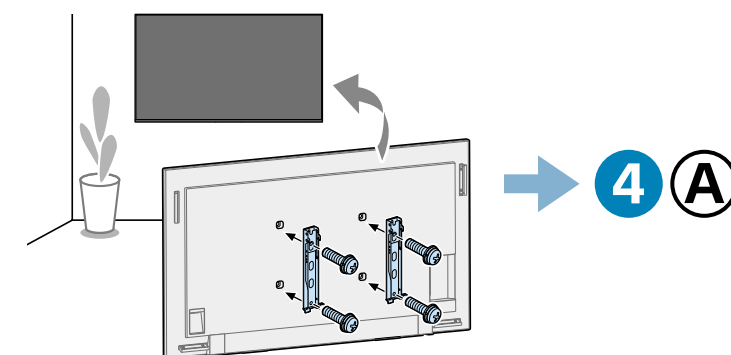
お客様にご用意いただくもの
プラスドライバー
(長さ12 cm以上、グリップを除く)
※電動の場合、締め付けトルクは1.5 N・m/1.5 N・m (15 kgf・cm)

2

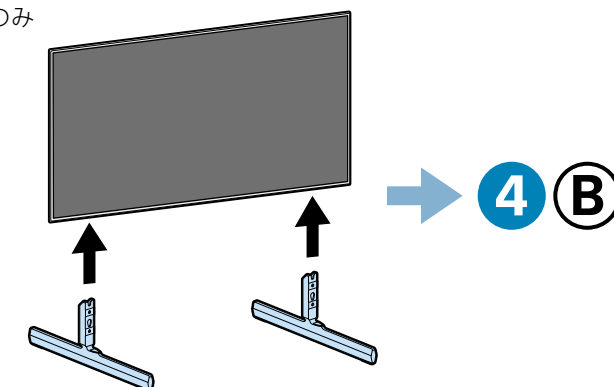


• 取扱説明書・保証書
• 組み立て／設置ガイド (本紙)
* FW-98BZ50Lのみ

3

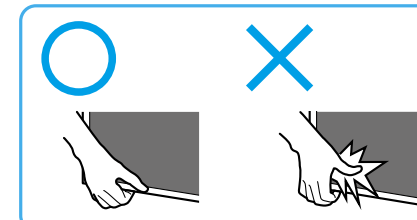
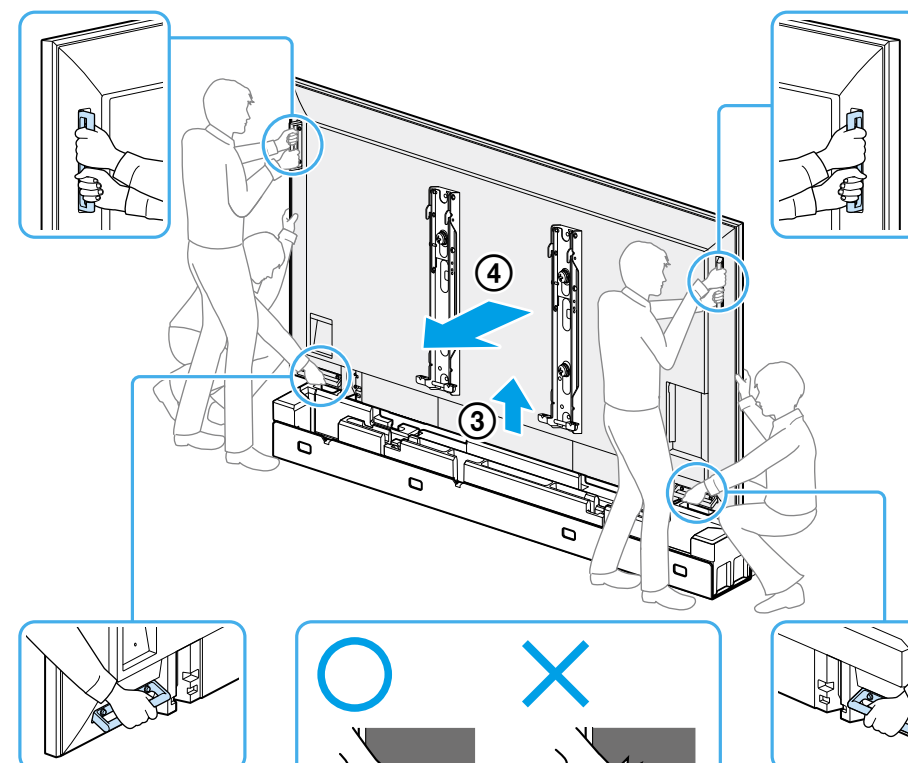
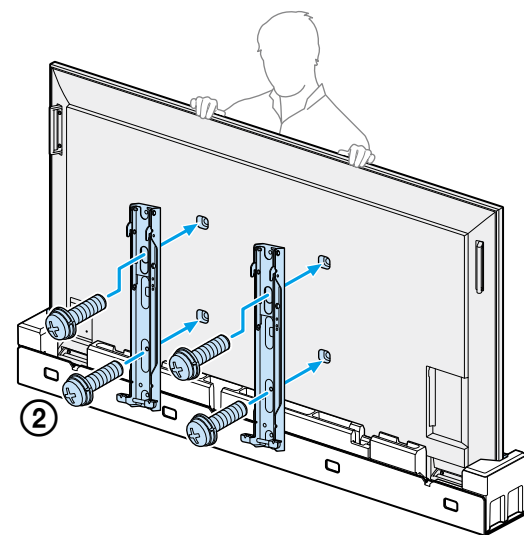
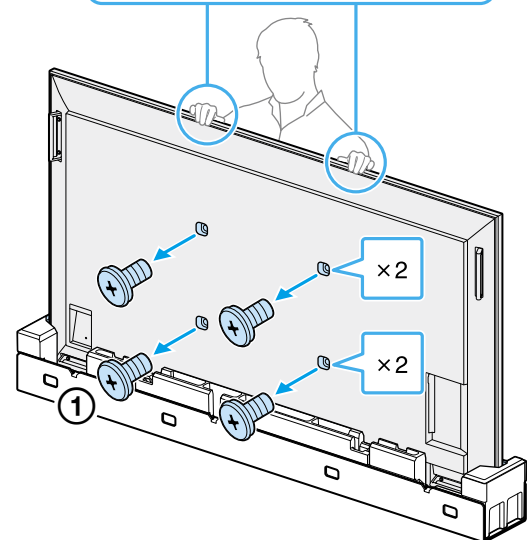
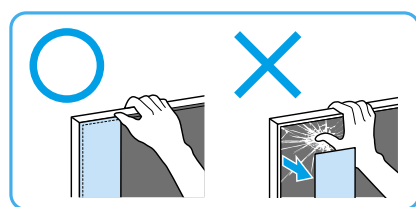


FW-98BZ50Lのみ

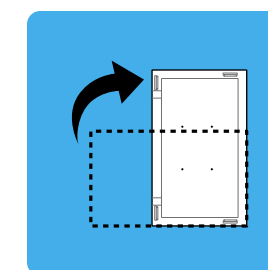


4 A

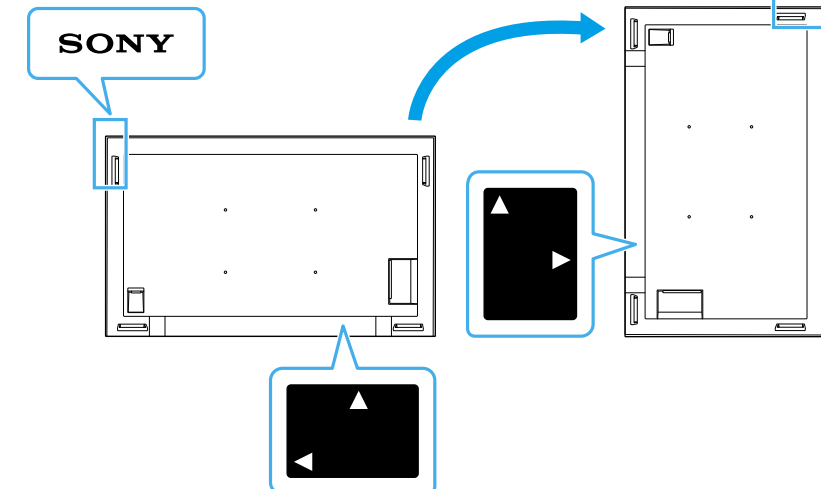
壁掛けユニットは別売です。



モニターを持ち上げる際は
ハンドルを持ってください。



縦設置の場合は、ソニーロゴが天面になるように
設置してください。



4 B FW-98BZ50Lのみ

①

②

③

④

⑤

⑥

SB

M5L12 x 2

M5L12 x 2

⑦

⑧

指をはさまないようにご注意ください。
 スタンドを取り付ける際は向きに注意してください。
 スタンドは必ずネジを4本使用して取り付けてください。

モニターを持ち上げる際はハンドルを持ってください。

5

• モニターの背面を確認しやすい場所で作業してください。

ケーブル類をつなぐ

- ご使用の環境に合わせて、つないでください(下の図は接続の一例です)。
- その他の接続方法については、取扱説明書をご覧ください。

HDMI 入力 → パソコン

HDMI 入力 (4K 120 Hz / eARC/ARC) → HDMI機器 (ホームシアターシステムなどは、モニターのHDMI 3 (eARC/ARC) 端子につなぐ)

LAN → ルーター

電源コードをつなぐ

AC IN 交流入力

6

①

②

7

①

②

③

8 FW-98BZ50Lのみ

- 付属の木ネジが使えない場合や、強度が不十分な場合は、お買い上げ店や工事店にご相談のうえ、市販のネジ(直径4 mm)をお使いください。

FB

9

10

①

②

②

マニュアルについて

取扱説明書(冊子)

本機の基本的な使いかたを説明しています。

