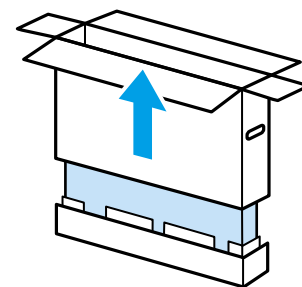


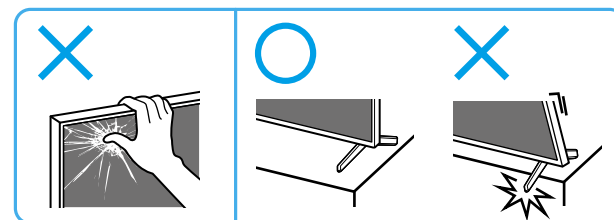
組み立て／設置ガイド



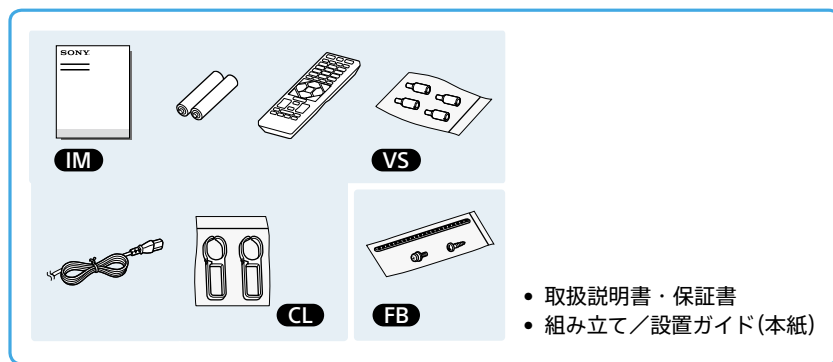
5-054-420-01(1)

BRAVIA

FW-55EZ20L

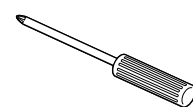


1

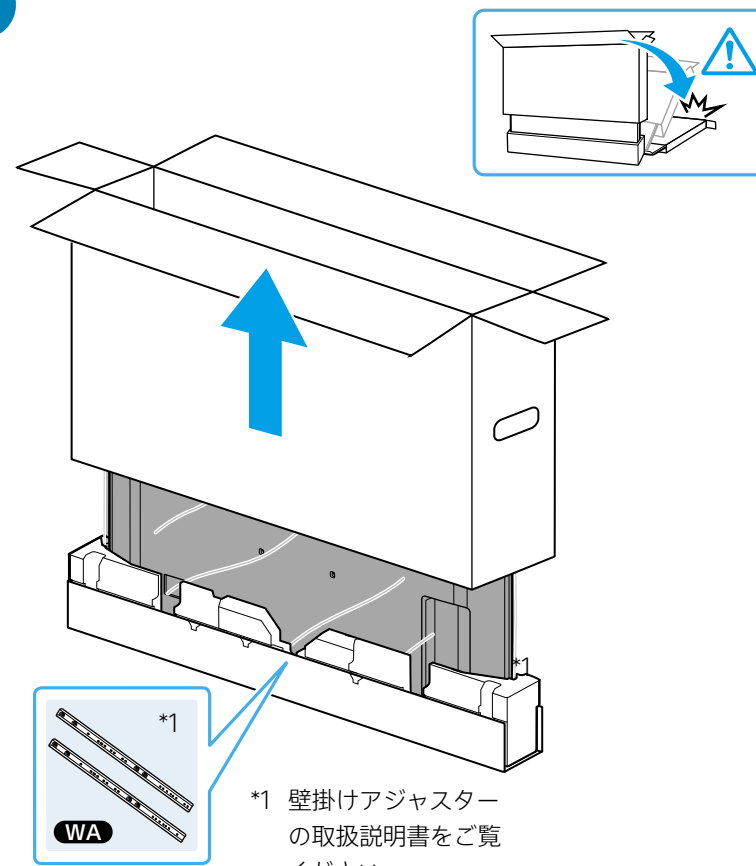


上蓋にモニターの向きが記載されています。

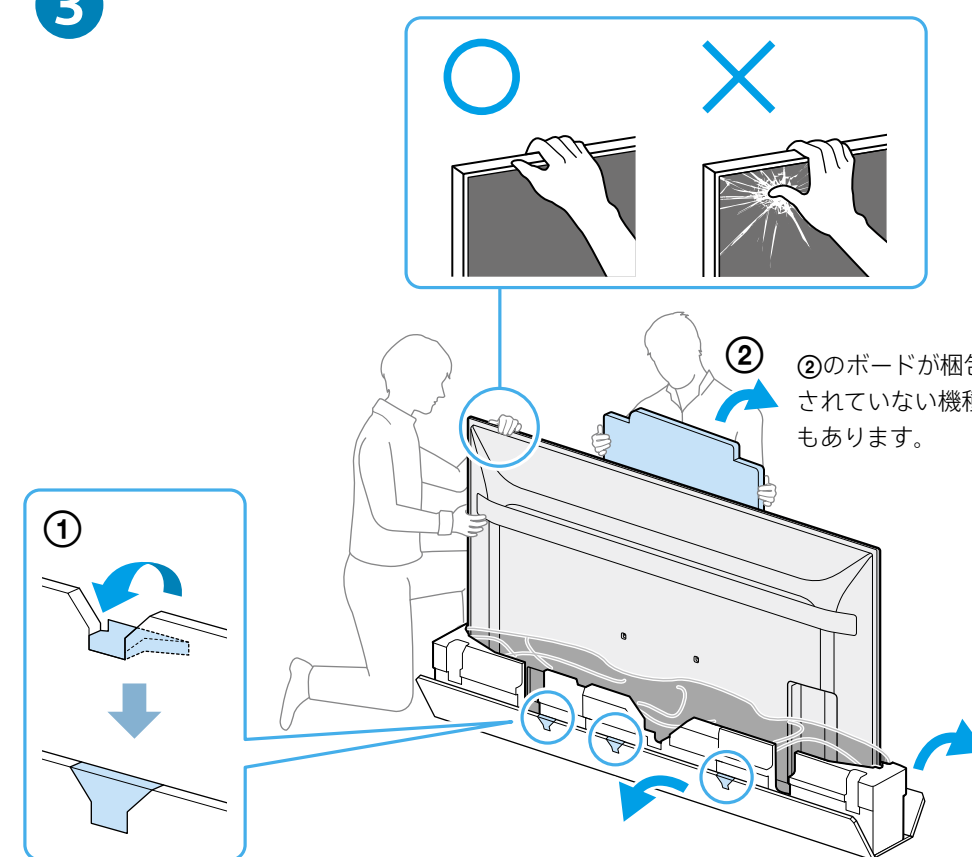
お客様にご用意いただくもの
ドライバー
(長さ12 cm以上、グリップを除く)
※電動の場合、締め付けトルクは
1.5 N-m/1,5 N-m {15 kgf-cm}



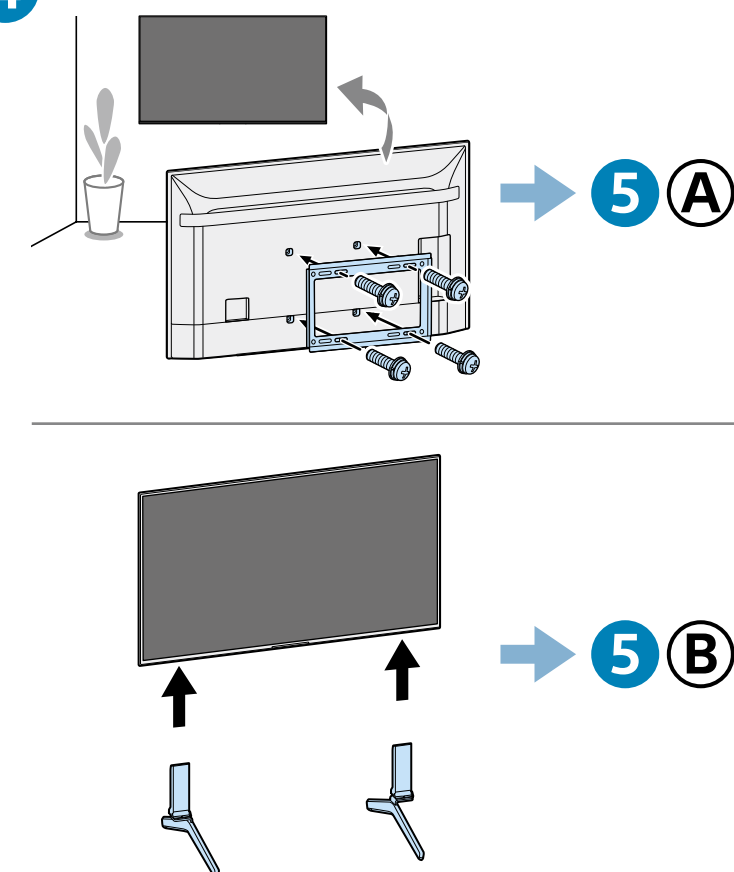
2



3

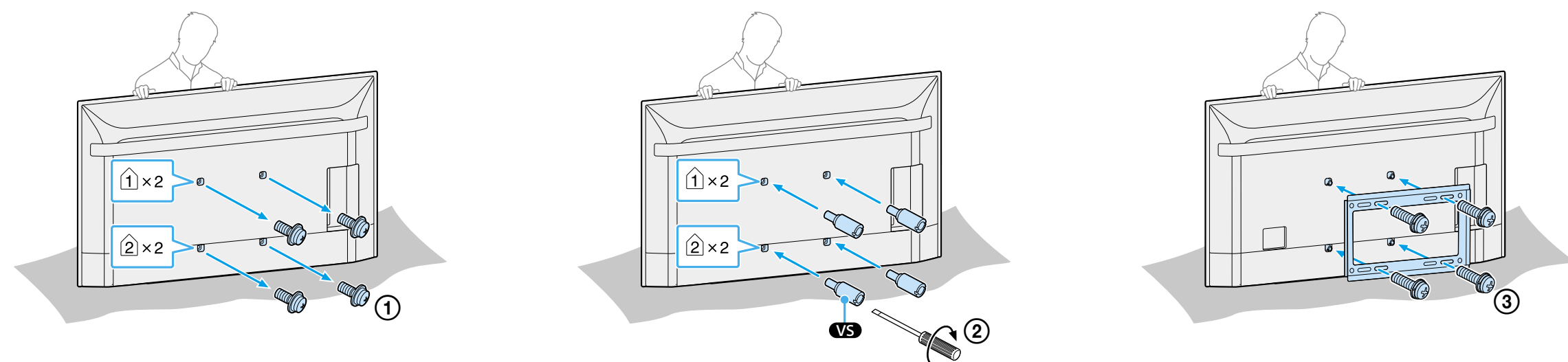


4

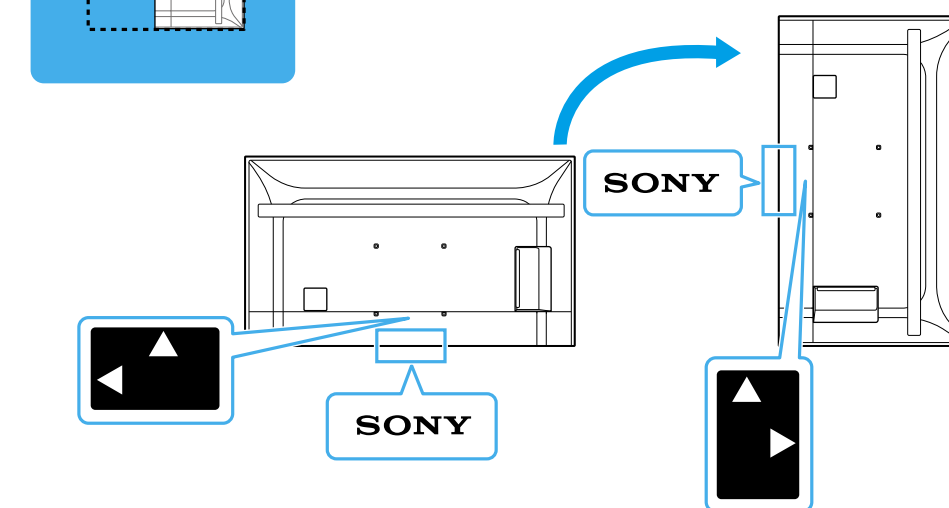


5 A

壁掛けユニットは別売です。

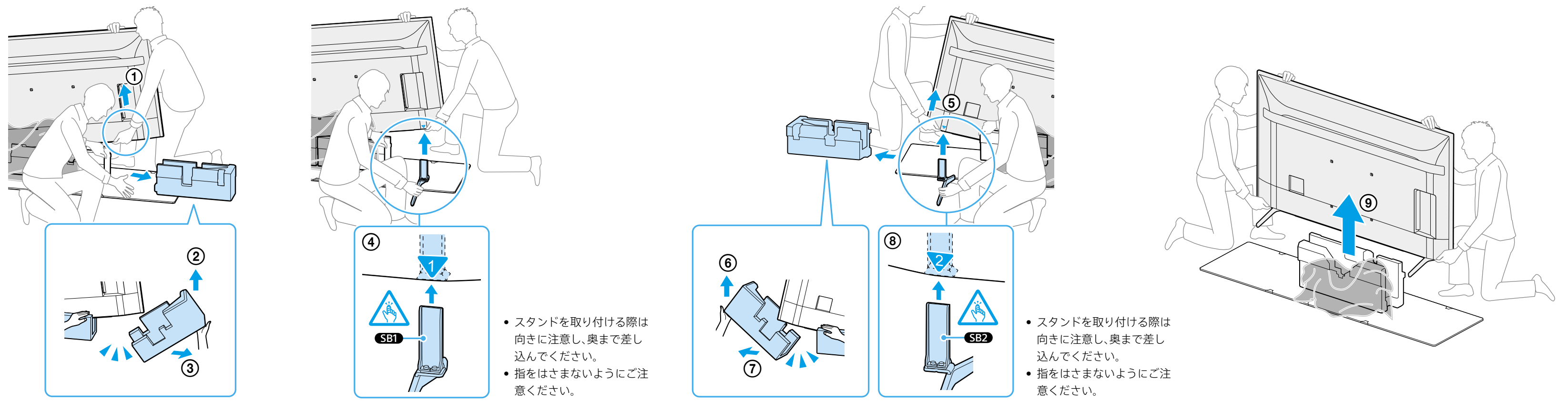


縦設置の場合は、ソニーロゴが左側面になるように設置してください。



5 B

スタンドは別売です。



• スタンドを取り付ける際は向きに注意し、奥まで差し込んでください。
• 指をはさまないようにご注意ください。

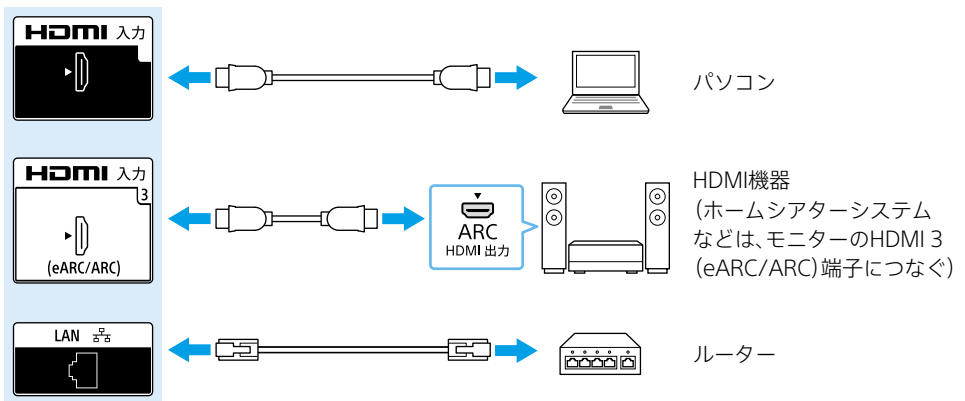
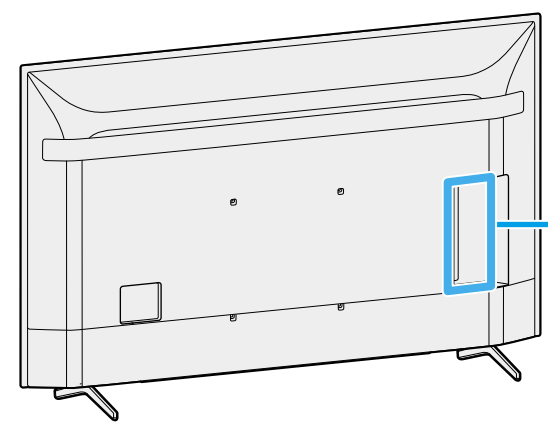
• スタンドを取り付ける際は向きに注意し、奥まで差し込んでください。
• 指をはさまないようにご注意ください。

6

モニターの背面を確認しやすい場所で作業してください。

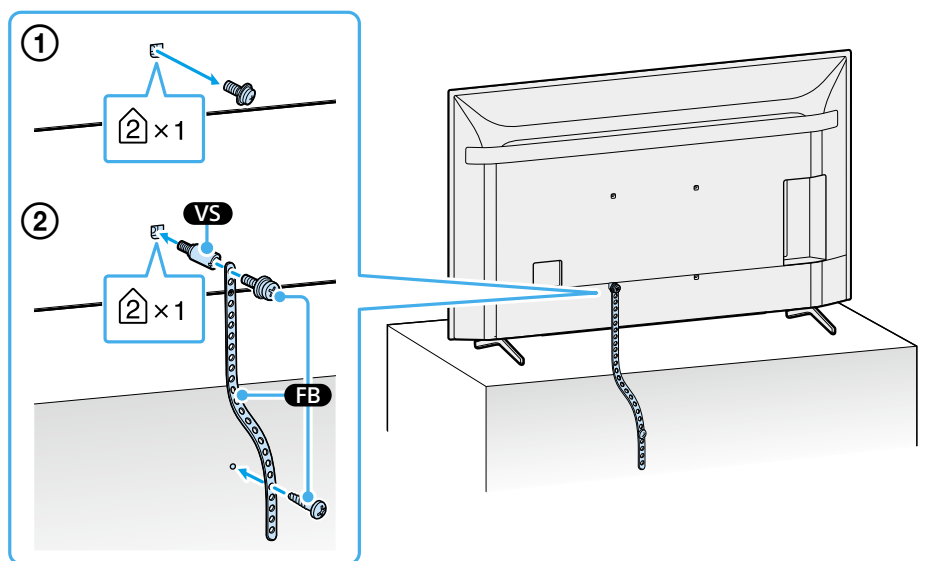
ケーブル類をつなぐ

- ご使用の環境に合わせて、つないでください(下の図は接続の一例です)。
- その他の接続方法については、取扱説明書をご覧ください。

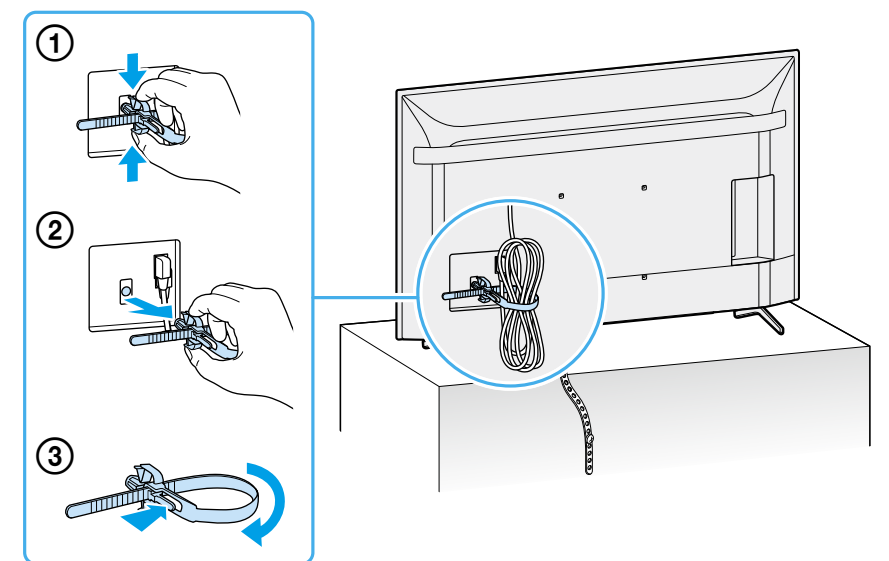


7

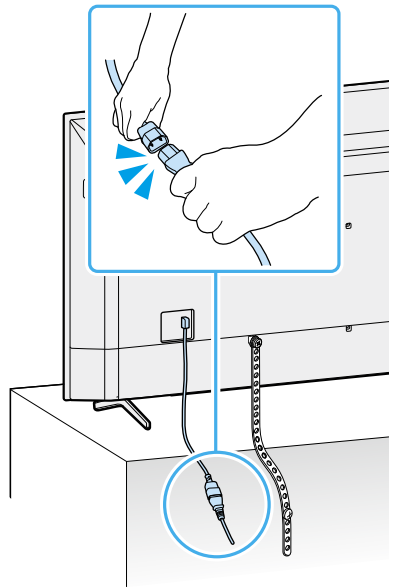
- モニターの背面に転倒防止用ベルトを取り付けます(左右どちらのネジ穴にも取り付け可能です)。
- 付属の木ネジが使えない場合や、強度が不十分な場合は、お買い上げ店や工事店にご相談のうえ、市販のネジ(直径4 mm)をお使いください。



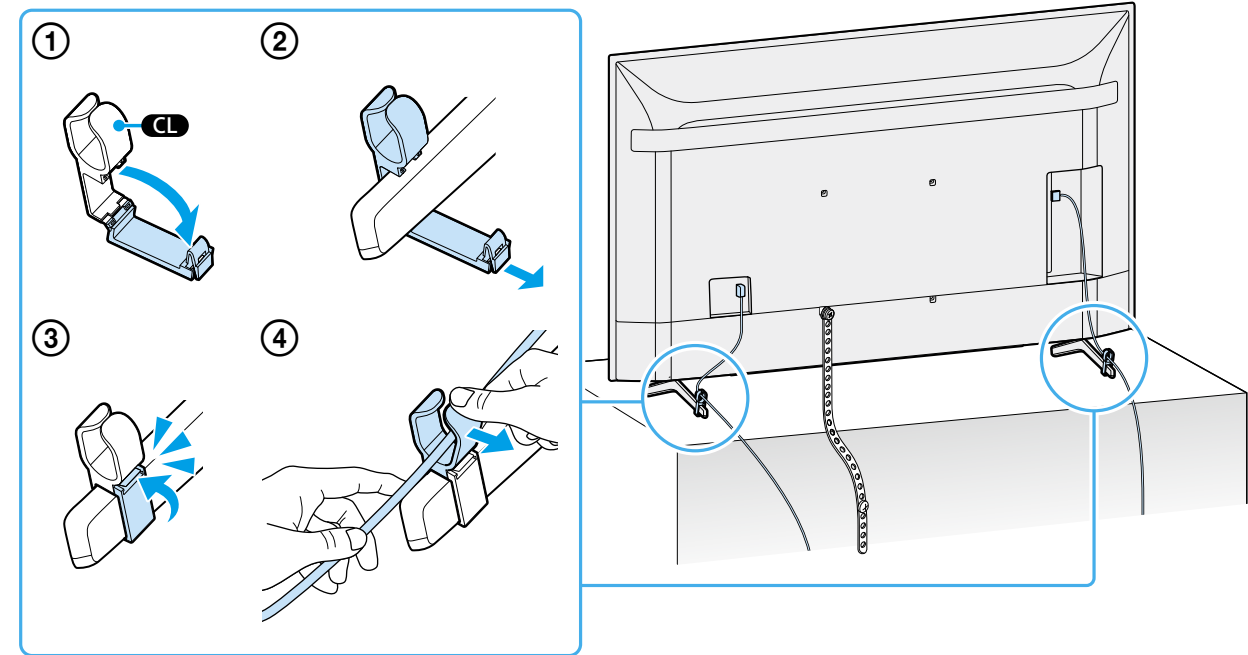
8



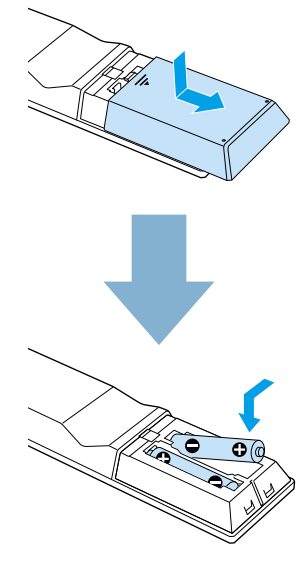
9



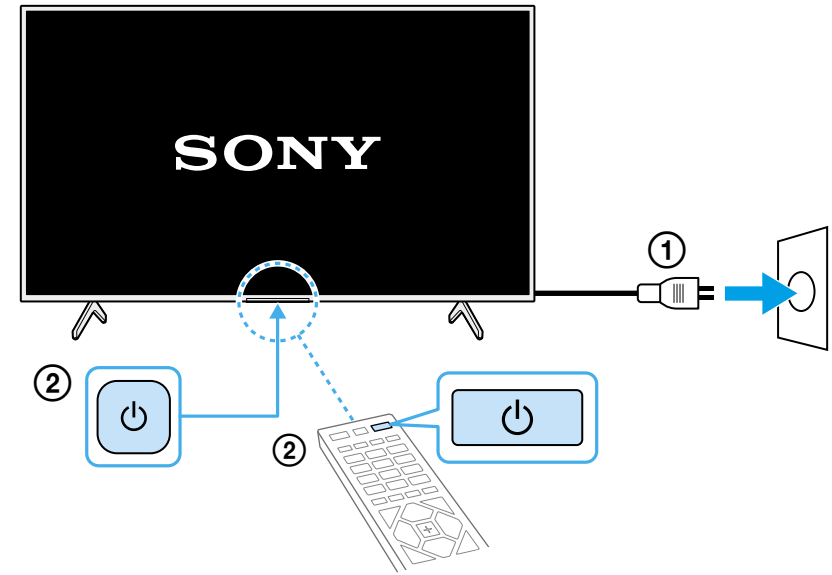
10



11



12



マニュアルについて

取扱説明書(冊子)
本機の基本的な使いかたを説明しています。

