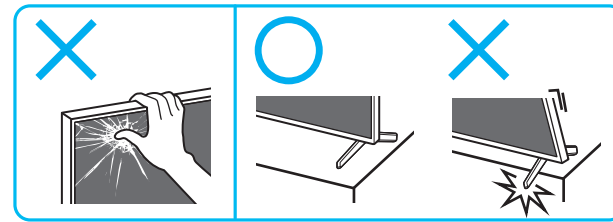
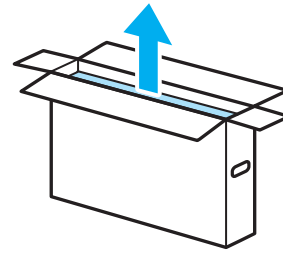
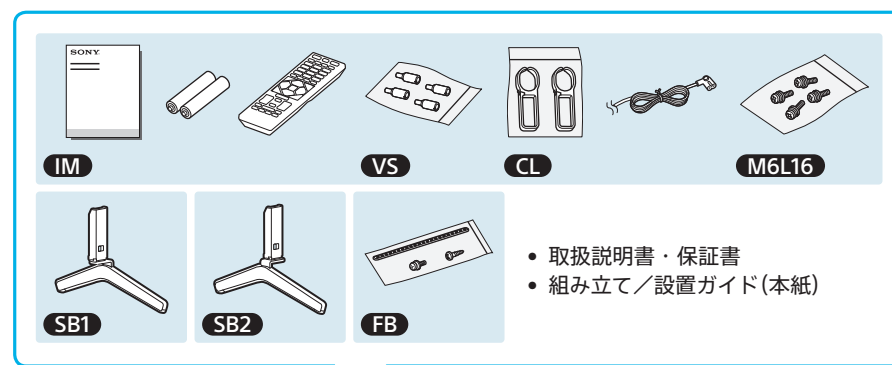


組み立て／設置 ガイド

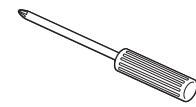


1

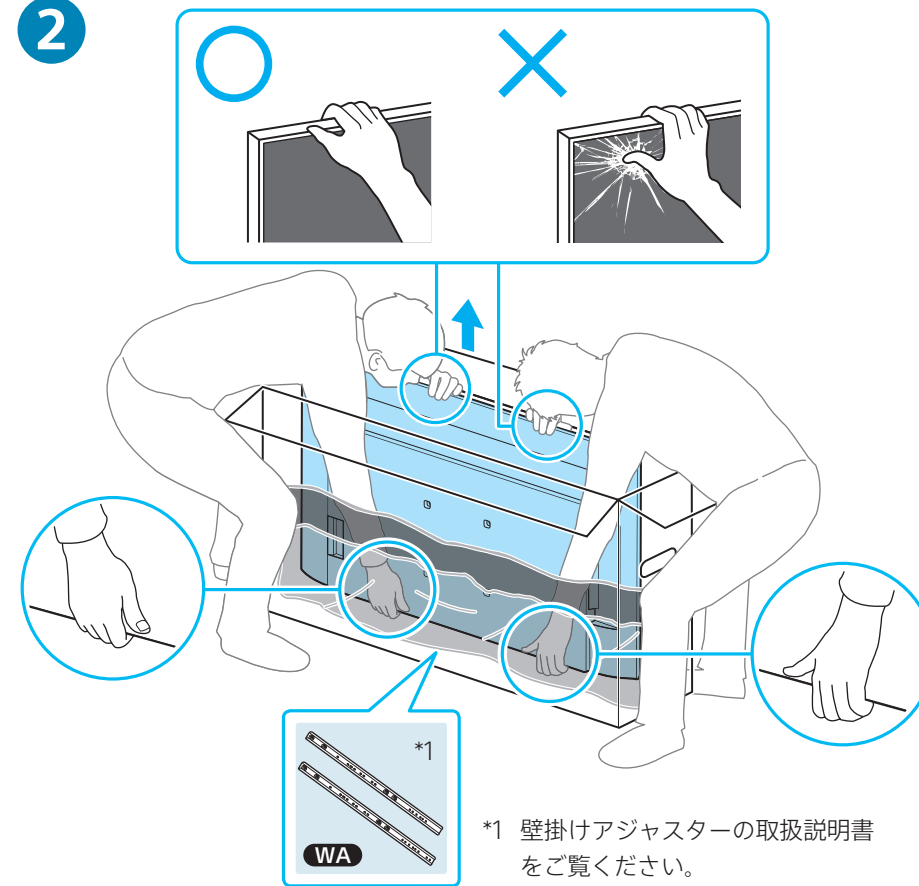


上蓋にモニターの向きが記載されています。

お客様にご用意いただくもの
プラスドライバー
(長さ12 cm以上、グリップを除く)
※電動の場合、締め付けトルクは
1.5 N・m/1.5 N・m (15 kgf・cm)

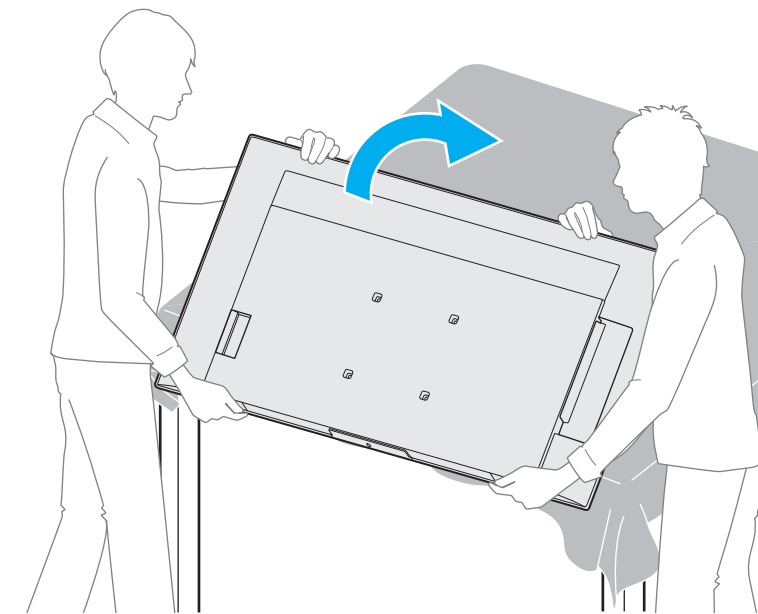


2

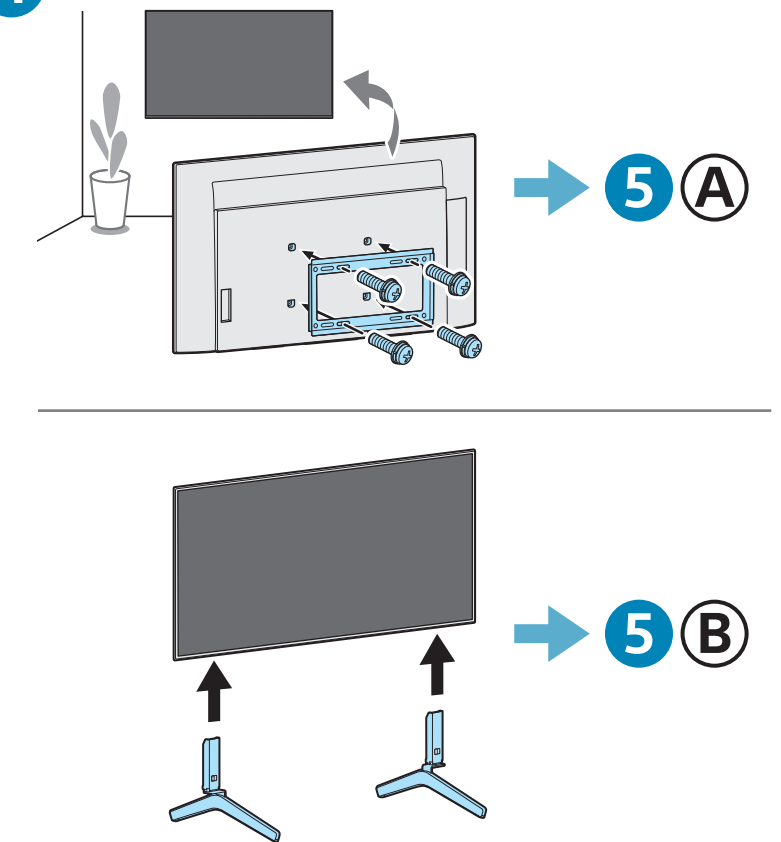


*1 壁掛けアジャスターの取扱説明書
をご覧ください。

3

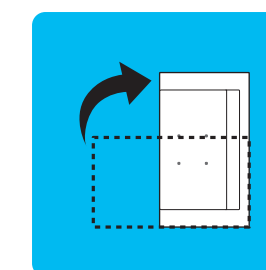
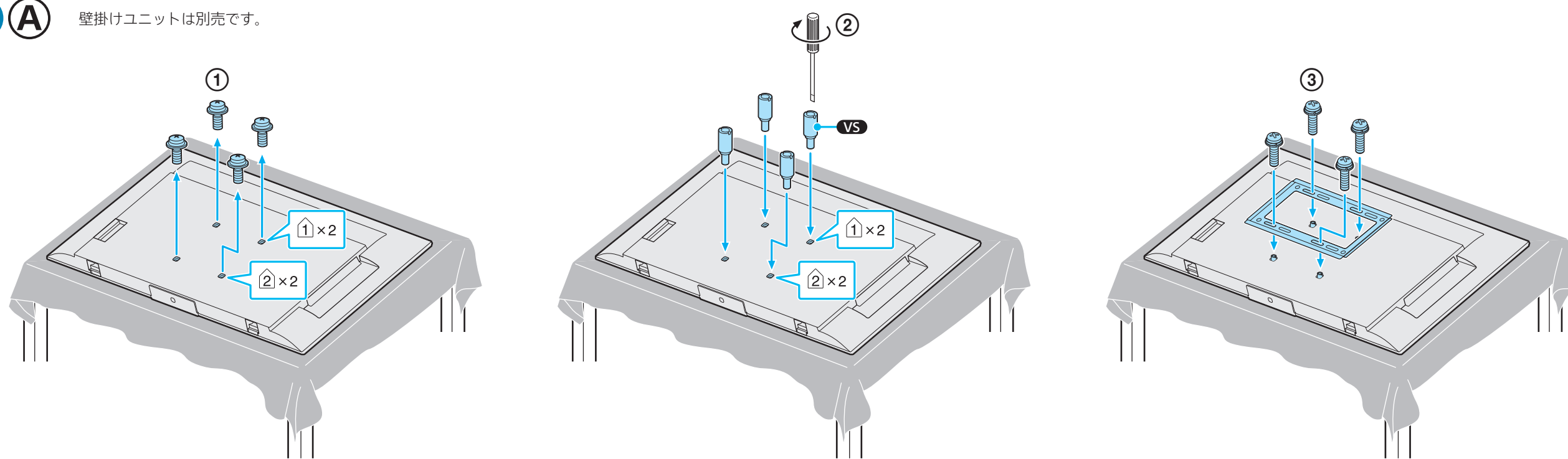


4

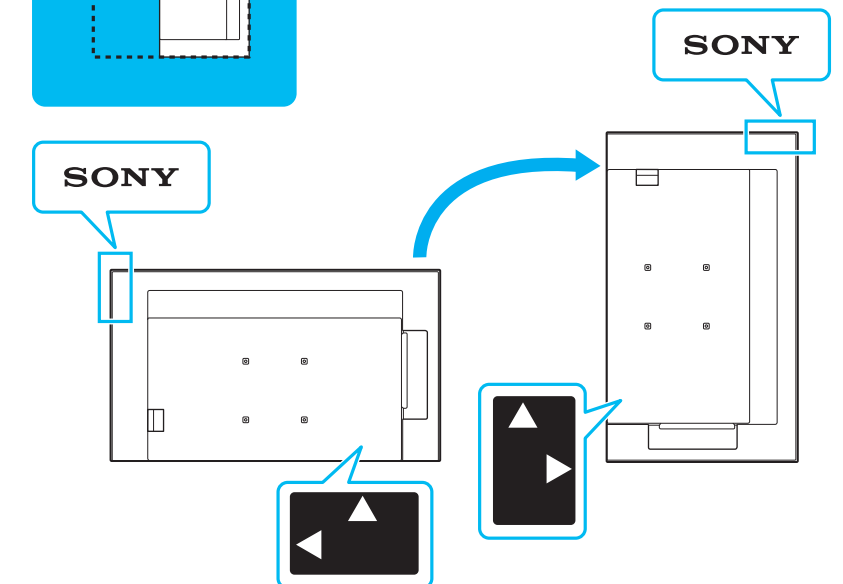


5 A

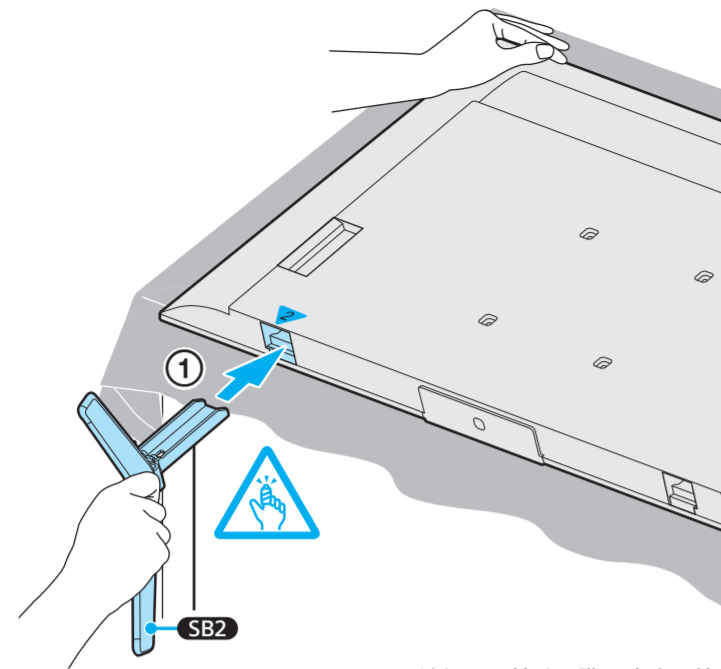
壁掛けユニットは別売です。



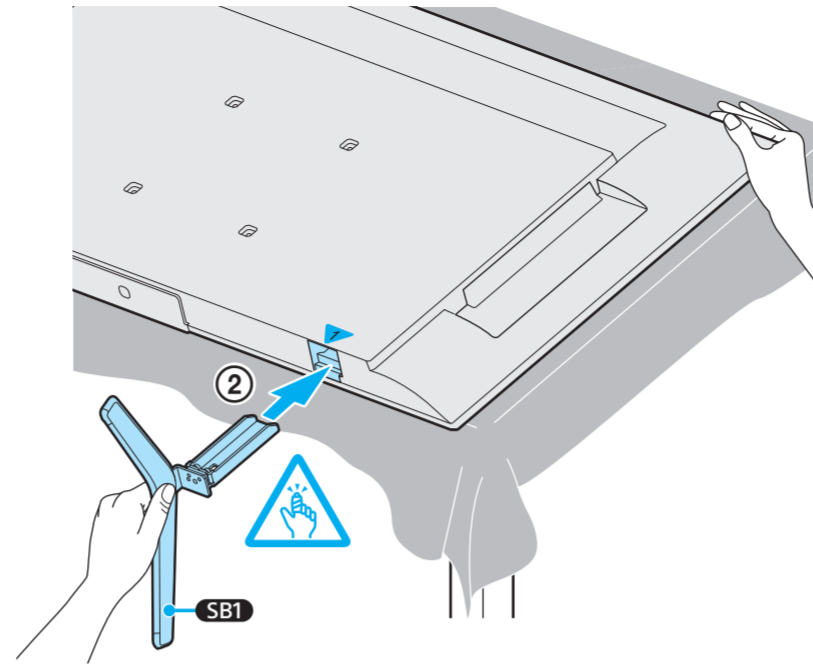
縦設置の場合は、ソニーロゴが天面になるように
設置してください。



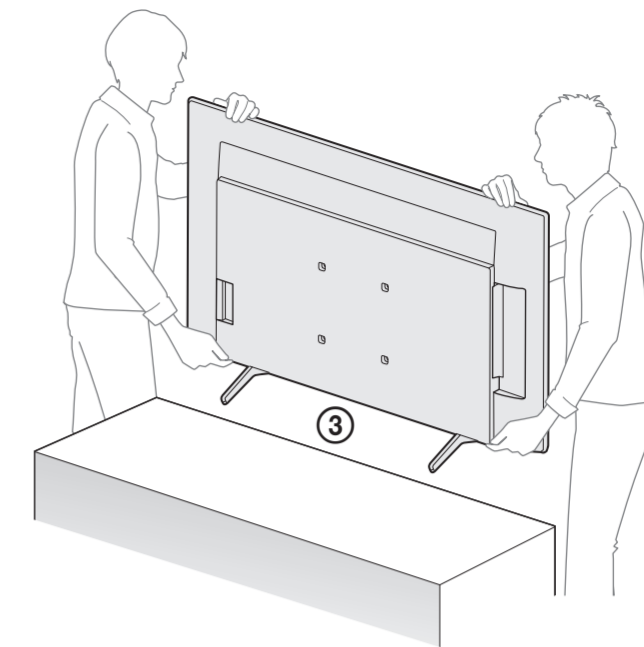
5 B



- スタンドを取り付ける際は向きに注意し、奥まで差し込んでください。
- 指をはさまないようにご注意ください。



- スタンドを取り付ける際は向きに注意し、奥まで差し込んでください。
- 指をはさまないようにご注意ください。

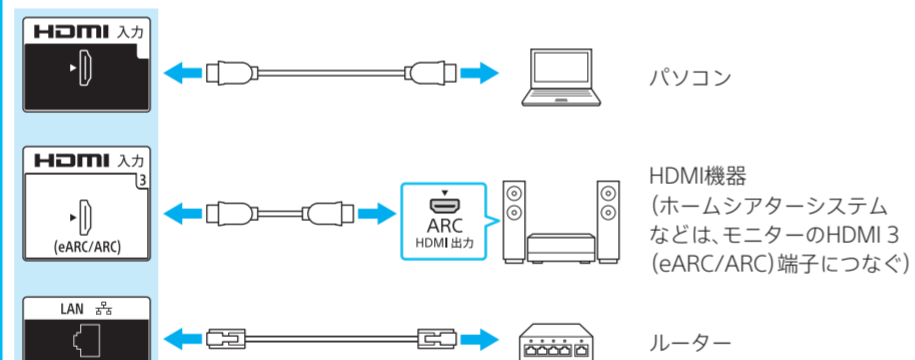


6

- モニターの背面を確認しやすい場所で作業してください。

ケーブル類をつなぐ

- ご使用の環境に合わせて、つないでください(下の図は接続の一例です)。
- その他の接続方法については、取扱説明書をご覧ください。

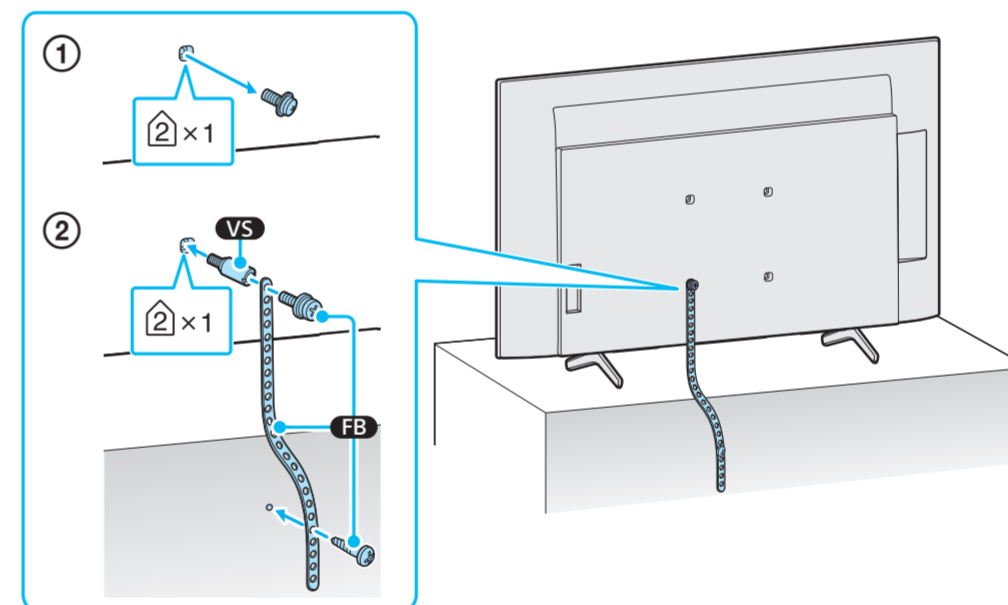


電源コードをつなぐ

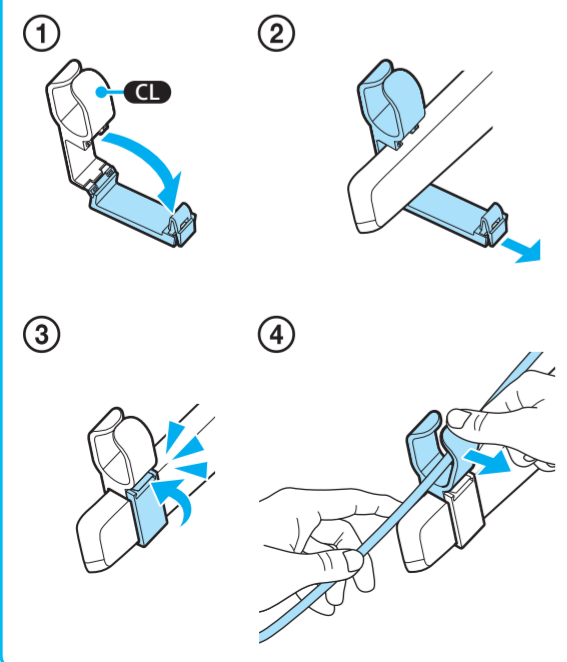


7

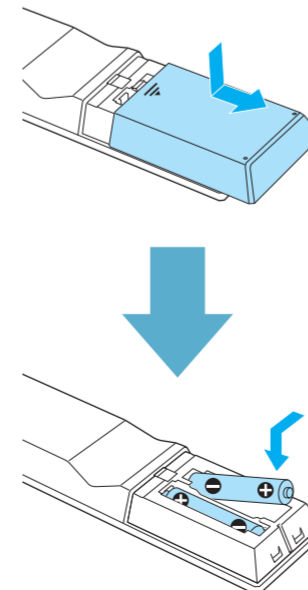
- モニターの背面に転倒防止用ベルトを取り付けます(左右どちらのネジ穴にも取り付け可能です)。
- 付属の木ネジが使えない場合や、強度が不十分な場合は、お買い上げ店や工事店にご相談のうえ、市販のネジ(直径4 mm)をお使いください。



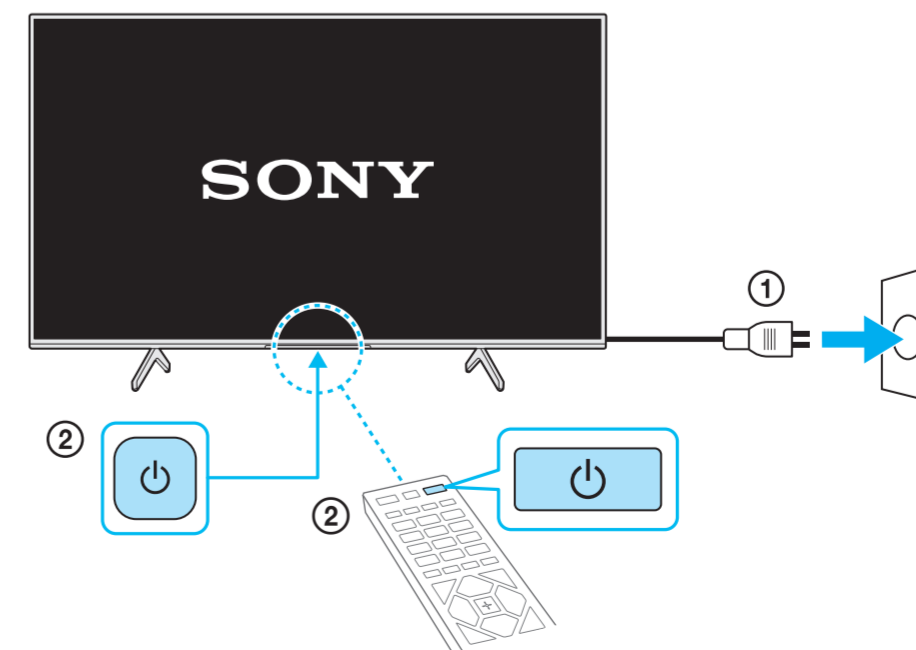
8



9



10



マニュアルについて

取扱説明書(冊子)

本機の基本的な使いかたを説明しています。

