

壁掛けユニット (SU-WL450) 取付方法

対応モデル：

FW-85BZ40L/85BZ30L/75BZ40L/75BZ30L/65BZ40L/

65BZ35L/65BZ30L/55BZ40L/55BZ35L/55BZ30L/

55EZ20L/50BZ30L/50EZ20L/43BZ30L/43EZ20L

KJ-85X80L/75X80L/75X75WL/65X85L/65X80L/65X75WL/55X85L/

55X80L/55X75WL/50X80L/50X75WL/43X80L/43X75WL

XRJ-85X90L/75X90L/65X90L/55X90L

お客様へ

本製品の取り付けには、確実な作業が必要になります。必ず、販売店や工事店に依頼して、安全性に充分考慮して確実な取り付けを行ってください。

販売店様・特約店様へ

壁掛けユニットの取り付けには特別な技術が必要ですので、設置の際には取扱説明書をよくご覧のうえ、設置を行ってください。取り付け不備や、お取り扱い不備による事故、損傷については、当社では責任を負いません。

確実に取り付けを行うために、壁掛けユニットに付属の取扱説明書、テレビ／モニターの組み立て／設置ガイド、そして本書の事項を守ってください。

お買い上げいただきありがとうございます。
ごぞいます。

お客様へ

本製品の取り付けには、確実な作業が必要になります。必ず、販売店や工事に依頼して、安全性に充分考慮して確実な取り付けを行ってください。

この取扱説明書には、事故を防ぐための重要な注意事項と製品の取り扱いかが示されています。この取扱説明書をよくお読みのうえ、製品を安全にお使いください。お読みになったあとは、いつでも見られるところに必ず保管してください。

販売店様・特約店様へ


壁掛けユニットの取り付けには特別な技術が必要ですので、設置の際には取扱説明書をよくご覧のうえ、設置を行ってください。取り付け不備や、お取り扱い不備による事故、損傷については、当社では責任を負いません。なお、この取扱説明書は、取り付け作業後にお客様に渡してください。


警告 安全のために

ソニー製品は安全に充分配慮して設計されています。しかし、まちがった使いかたをすると、火災・感電・転倒・落下などにより人身事故になることがあり危険です。事故を防ぐために安全のための注意事項を必ずお守りください。

警告表示の意味

取扱説明書では、次のような表示をしています。表示の内容をよく理解してから本文をお読みください。

 **警告** この表示の注意事項を守らないと、火災・感電・転倒・落下などにより死亡や大けがなどの人身事故につながる可能性があります。

 **注意** この表示の注意事項を守らないと、けがをしたり周辺の家財に損害を与えたりすることがあります。

注意を促す記号



火災



感電

行為を禁止する記号



禁止

対応モデル

対応モデルについては予告なく変更になる場合があります。本製品が使用できるかどうかはテレビ／モニター本体付属の取扱説明書、またはテレビ／モニター本体付属の別紙をあわせてご覧ください。

お客様へ



警告



火災




感電

下記の注意事項を守らないと火災・感電・落下などにより死亡や大けがの原因となります。

取り付け工事は専門業者に依頼する

また取り付けのときは幼児を遠ざける

正しく取り付けないと、以下のよう
なことがおこります。取り付けは専門業者にご依頼ください。  禁止

- テレビ／モニターが落ちると、打撲や骨折など大けがの原因となります。
- 強度の弱い壁や、平面ではなかったり垂直ではない壁に取り付けた場合、壁掛けユニットの落下によるけがや破損の原因となります。壁は、少なくともテレビ／モニターの質量の4倍に耐えられる強度が必要です(テレビ／モニターの質量は、テレビ／モニターに付属の取扱説明書をご覧ください)。
- 壁への取り付けがもろい場合、壁掛けユニットの落下によるけがや破損の原因となります。


テレビ／モニターの移動や取り外しは、専門の業者に依頼する

専門業者以外の方が移動や取り外しを行うと、テレビ／モニターが落下したりして、けがや破損の原因となることがあります。また、移動や取り外しは、機種に応じて必ず3人または2人以上で行ってください。

テレビ／モニターを取り付けたあとはネジなどを外さない

テレビ／モニターが落ちて、けがや破損の原因となります。

取り付け部品の変更は行わない

壁掛けユニットの落下によるけがや破損の原因となることがあります。  禁止

対応モデル以外のものを掛けない

この壁掛けユニットは対応モデル専用です。対応モデル以外の物を掛けると、落下によるけがや破損の原因となることがあります。

テレビ／モニター以外の荷重を掛けない

落下によるけがや破損の原因となることがあります。



テレビ／モニターに寄りかかったり、ぶら下がったりしない

テレビ／モニターが外れ、下敷きになり大けがの原因となることがあります。



テレビ／モニターをむやみに上下左右に揺らさない

落下によるけがや破損の原因となります。



注意

下記の注意事項を守らないとけがをしたり周辺の家財に損害を与えたりすることがあります。

掃除やお手入れのときは、力をかけない

掃除やお手入れのときに、テレビ／モニターの上面に手を置いたり、力をかけたりしないでください。テレビ／モニターの落下によるけがや破損の原因となります。

使用上のご注意

- 壁掛けユニットにテレビ／モニターを長期間取り付けてご使用されたときは、壁の材質によっては、テレビ／モニターの放熱により、背面や上面にあたる壁面が変色したり、壁紙がはがれたりすることがあります。
- 壁掛けユニットをいったん取り付けた場合、外したときに、壁にネジ穴の跡や壁掛けユニットの取り付け跡が残ります。
- 機械的振動の多い場所では使用しないでください。

壁掛けユニットを取り付ける

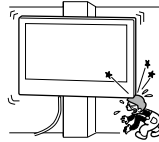
販売店様・特約店様用

警告

以下の説明は、サービス専用です。安全上のご注意をよくお読みのうえ、設置および保守・点検などを安全に行ってください。

テレビ／モニターがはみ出すような取り付けはしない

壁掛けユニットを、柱などのテレビ／モニターがはみ出してしまうような場所には取り付けないでください。身体や物などがぶつかってけがや破損の原因となります。

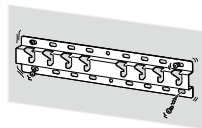


エアコンの上や下にはテレビ／モニターを取り付けない

送風などで直接、風が当たり続けたり、水もれによってぬれたりすると、火災や感電、故障の原因となることがあります。

取り付け手順に従って、しっかり取り付ける

ネジがゆるんでいたたり抜けていたりすると、壁掛けユニットが落下して、けがや破損の原因となります。壁の材質に合ったネジ(径8 mm相当4本以上)で、しっかりと固定してください。



付属品のネジおよび取り付け金具は、取扱説明書の使用方法を守ってご使用ください。また、取扱説明書にない代替品を使用すると、落下によるけがや破損の原因となることがあります。

組み立て手順に従って、正しく組み立てる

ネジがゆるんでいたたり、抜けていたりすると、落下によるけがや破損の原因となることがあります。

ネジは指定された位置にしっかりと締め付ける

テレビ／モニターが落下して、けがの原因となることがあります。

取り付け作業中にテレビ／モニターに衝撃を与えない

テレビ／モニターが落下したり、壊れたりして、けがの原因となることがあります。

垂直で平らな壁面にテレビ／モニターを取り付ける

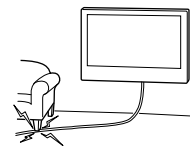
垂直ではなかったり、平らではない壁面に取付けると、テレビ／モニターが落下して、けがの原因となります。

取り付け作業が適切に完了したら、ケーブル類を固定する

ケーブル類を足に引っかけたりすると、けがをしたり、テレビ／モニターを破損したりすることがあります。

電源コードおよび接続ケーブルをはさまないようにする

電源コードおよび接続ケーブルを壁面にはさんだり、無理に曲げたり、ねじったりすると、芯線が露出したり、ショート、断線して、火災や感電の原因となります。



壁掛けユニットを壁面に固定するネジは付属しません

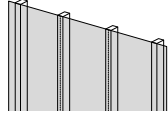
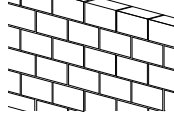
壁の材質や構造に適したネジをご使用ください。

作業を始める前に

本書に掲載されているテレビ／モニターのイラストは、設置方法をわかりやすく説明するための例で、実際のテレビ／モニターとは異なる場合があります。

テレビ／モニターを取り付ける壁の種類は？

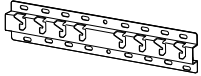







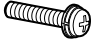
はじめに、テレビ／モニターを取り付ける壁の種類を確かめてください。

<p>木柱壁、または間柱のある石膏ボードの場合</p>  <p>ご注意</p> <ul style="list-style-type: none">• 壁面を覆う石膏ボードや、壁面パネルなどの厚みは、16 mm未満にしてください。• 壁掛けブラケットを取り付ける柱の寸法は、下記以上が必要です。 通常 : 幅 51 mm×奥行き 102 mm 呼び寸法 : 幅 38 mm×奥行き 89 mm	<p>コンクリート、またはコンクリートブロック壁の場合</p>  <p>ご注意</p> <ul style="list-style-type: none">• 壁掛けブラケットは、直接コンクリート面に取り付けてください。• 壁掛けブラケットを取り付ける壁の厚さは、203 mm以上が必要です。• コンクリートブロック壁の場合、各コンクリートブロックは203 mm×203 mm×406 mm以上の大きさが必要です。
---	--






部品を確認する

SU-WL450付属品

- すべての部品がそろっているかを確認してください。

A ベース (20) (×1) 	B プーリー (×2) 	C ネジ (+PSW 6×20) (×4) 	E スペーサー (20 mm) (×2) 
F ベルト (×1) 	I ベースアダプター (×2) 	J ネジ (+PSW 4×10) (×8) 	K スペーサー (60 mm) (×2) 
L ネジ (+PSW 6×50) (×2) 			

- 以下の部品はご使用の機種には使用しません。

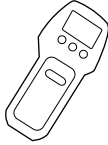

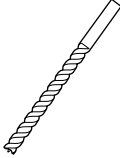
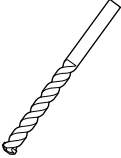
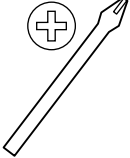
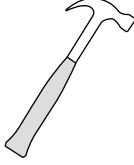
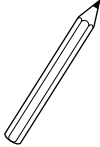
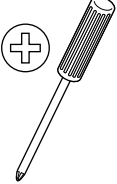
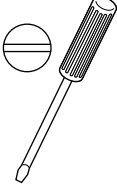




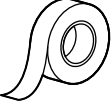
D ネジ (+PSW 4×20) ブッシュ付き (×2) 	G ブッシュ (20) (M4) (×2) 	H ネジ (+PSW 4×20) (×2) 	M ブッシュ (M4) (×2) 
N ネジ (+PSW 4×50) (×2) 			

テレビ/モニターに付属している部品

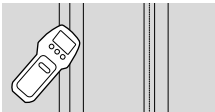
VS 壁掛け用 アタッチメント (×4) 
--

取り付けの準備をする

- テレビ／モニターに付属の取扱説明書、組み立て／設置ガイドを用意してください。
- テレビ／モニターの取り付け位置を確認してください。
- 取り付ける壁の材質に合った径8 mm相当のネジ4本以上と径5 mm相当のネジ1本を用意してください(付属品ではありません)。
- 次の工具を用意してください。

*1 		 5.5 mm	 10 mm 
*2 		 1.5 N · m {15 kgf · cm}	 1.5 N · m {15 kgf · cm}
	*2  (×4)	 (×4) 8 mm x 60 mm	 5 mm
*3 			

*1 木柱壁、または間柱のある石膏ボードに使用します。



*2 コンクリート、またはコンクリートブロック壁に使用します。

*3 75インチ以上のテレビ／モニターの取り付けに使用します。

壁掛けユニットを壁に取り付ける

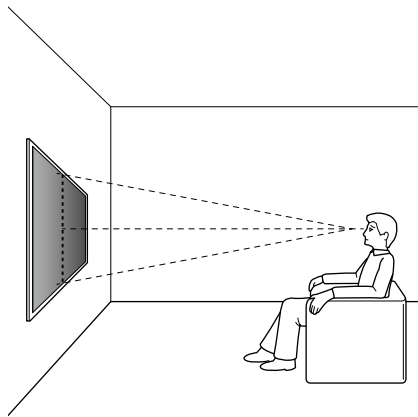
1 取り付け位置を決める。

壁には十分なスペースがあることをご確認ください。取り付けの壁にはテレビ／モニターの質量の4倍に耐えられる強度が必要です。

テレビ／モニターの質量については、テレビ／モニターの取扱説明書を参照してください。

ご注意

- 壁に取り付けたとき、設置条件によりテレビ／モニターの上側が若干手前に傾く場合がありますが、ご利用に問題はなりません。
- テレビ／モニターを通常視聴する環境で、取り付け位置を調整することをおすすめします。



2 壁掛けスタイルをどちらか選択する。

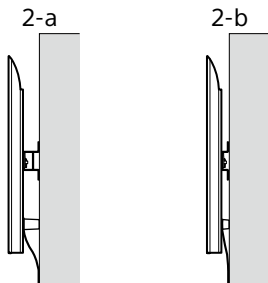
2-a 標準壁掛け

2-b スリム壁掛け

「壁掛けユニットの取り付け寸法」(19ページ)を参照してください。

警告

- 2-bを選ぶと、背面端子の利用が制限されます。

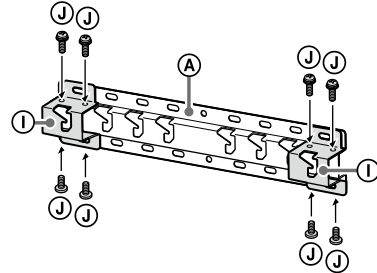


3 ベースアダプター ①をベース (20) ④に取り付ける。

標準壁掛け(2-a)を選んだ場合

ベースアダプター ①をネジ(+PSW 4×10) ④でベース (20) ④に確実に取り付けます。

- 「ベースアダプター ①の取り付け位置」(21ページ)を参照してください。



例：ベースアダプター①を a の位置に取り付け

スリム壁掛け(2-b)を選んだ場合

この手順は不要です。

4 ベース (20) ④を取り付けるために、ネジ穴の位置を確認する。

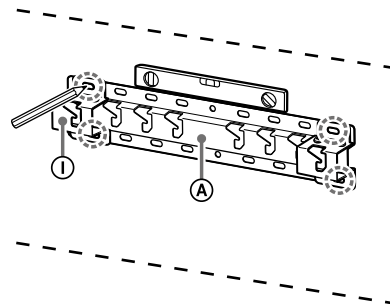
ネジ穴の位置について詳しくは、「主な仕様」(18ページ)を参照してください。

警告

- 取り付け位置の壁面強度を確認してください。強度が不足する場合は、十分な補強をしてください。
- 取り付けの壁にはテレビ／モニターの質量の**4倍**に耐えられる強度が必要です(テレビ／モニターの質量は、テレビ／モニターに付属の取扱説明書をご覧ください)。

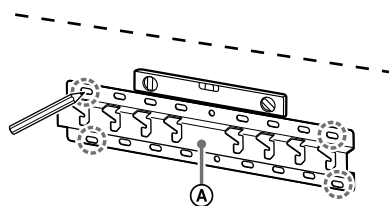
標準壁掛け(2-a)を選んだ場合

ベースアダプター ①のネジ穴を使用します。



例：ベース (20) ④の a の位置をマーク

スリム壁掛け(2-b)を選んだ場合
ベース(20) ④のネジ穴を使用します。

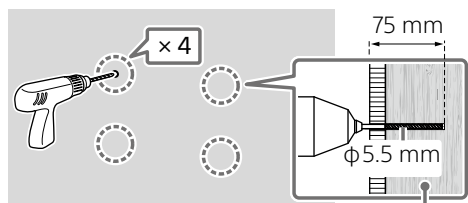


例：ベース(20)④のaの位置をマーク

5 印に合わせて壁に下穴をあける。

取り付ける壁にはテレビ／モニターの質量の4倍以上に耐えられる強度があることを確認してください。

木柱壁、または間柱のある石膏ボードの穴あけ

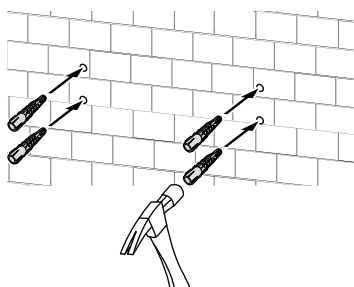
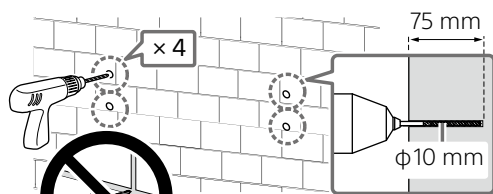


間柱または補強材

ご注意

- 下穴は、5.5 mm径のドリルで、75 mmの深さまであけてください。

コンクリート、またはコンクリートブロック壁の穴あけ



ご注意

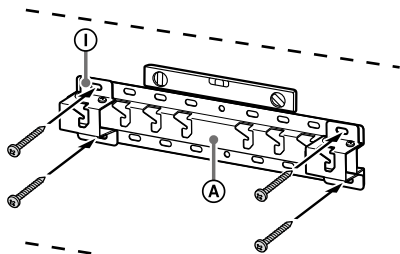
- 下穴は、10 mm径のドリルで、75 mmの深さまであけてください。

6 ベース(20) ④を壁に取り付ける。

- 径8 mm相当のネジ(付属品ではありません) 4本以上で固定します。
- ベース(20) ④は、水平器を使って水平に壁に取り付けてください。

標準壁掛け(2-a)を選んだ場合

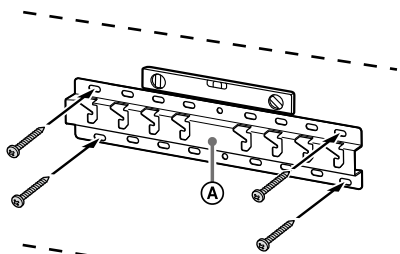
ベース(20) ④とともにネジ4本をベースアダプター ①のネジ穴に取り付けます。



例：ベース(20) ④のa位置にネジを取り付け

スリム壁掛け(2-b)を選んだ場合

ネジ4本をベース(20) ④のネジ穴に取り付けます。



例：ベース(20) ④のa位置にネジを取り付け

7 壁に取り付け位置をマークする。

75インチ以上のモデル

マスキングテープなど(付属品ではありません)を使用して、ベース(20) ④またはベースアダプター ①の近くにテレビ／モニターの位置をマークします。

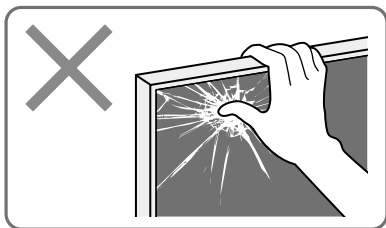
「テレビ／モニター取り付け位置の目安」(22ページ)を参照してください。

65インチ以下のモデル

この手順は不要です。

テレビ／モニターの取り付け準備をする

取り付けの際は、画面を押さえたり、強い力を加えたりしないでください。



ご注意

- 取り外したネジは、お客様の手の届かない安全な場所に保管してください。

開梱した状態の場合

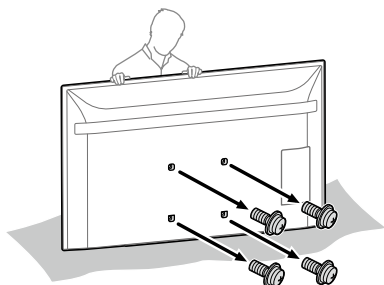
FW-85BZ40L/85BZ30L/75BZ40L/75BZ30L
/65BZ40L/65BZ35L/65BZ30L/
55BZ40L/55BZ35L/55BZ30L/
55E220L/50BZ30L/50E220L/43BZ30L/
43E220L

のみ

1 モニター背面のネジを外す。

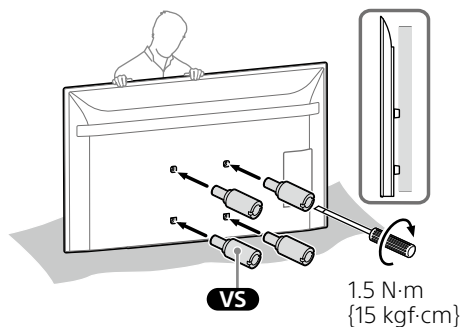
ご注意

- 取り外したネジは、お客様の手の届かない安全な場所に保管してください。



2 壁掛け用アタッチメント**VS**(モニターに付属)をモニター背面に取り付ける。

壁に対して平行になるように取り付けます。



ご注意

- 必ず壁掛け用アタッチメント**VS**を取り付けてください。
壁掛け用アタッチメント**VS**はマイナスドライバーを使って取り付けてください。他の工具を使用すると、締めすぎによりモニターが破損する場合があります。

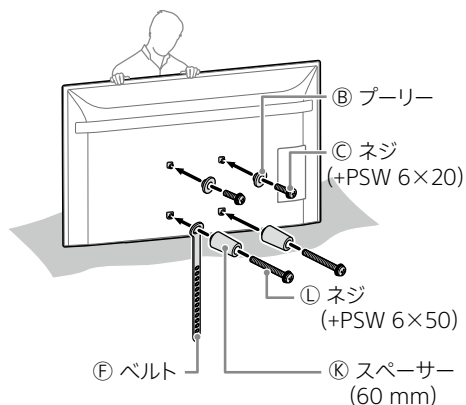
3 壁掛けユニットの付属品を取り付ける。

「SU-WL450付属品」(5ページ)を参照して、壁掛けユニットの付属品を確認してください。

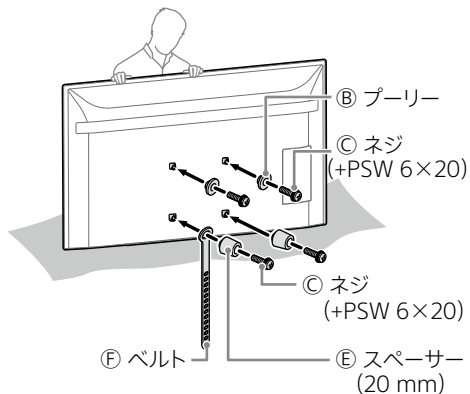
ご注意

- 壁掛けユニットの付属品はネジで確実に締め付けてください。
- 電動ドライバーを使う場合、締め付けトルクは約1.5N・m [15kgf・cm]に設定してください。

標準壁掛け(2-a)を選んだ場合



スリム壁掛け(2-b)を選んだ場合



4 必要なケーブル類をモニターに接続する。

いったんモニターを壁に取り付けると、ケーブル類をつなげられなくなります。必ずモニターを壁に取り付ける前に接続してください。

ご注意

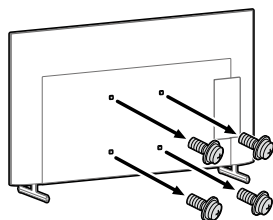
- 壁の中の配線、電気工事は専門業者にご依頼ください。
- 壁に取り付ける前に、接続したケーブルを踏むことのないように束ねておいてください。

スタンドを付けた状態の場合

1 テレビ／モニターにスタンドを取り付ける。

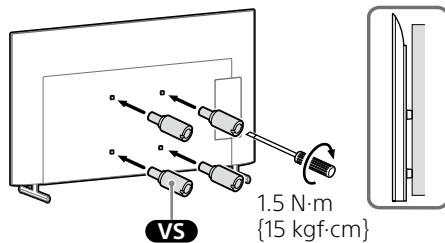
組み立て／設置ガイドをご参照ください。

2 テレビ／モニター背面のネジを外す。



3 壁掛け用アタッチメント**VS**(テレビ／モニターに付属)をテレビ／モニター背面に取り付ける。

壁に対して平行になるように取り付けます。



ご注意

- 必ず壁掛け用アタッチメント**VS**を取り付けてください。
- 壁掛け用アタッチメント**VS**はマイナスドライバーを使って取り付けてください。他の工具を使用すると、締めすぎによりテレビ／モニターが破損する場合があります。

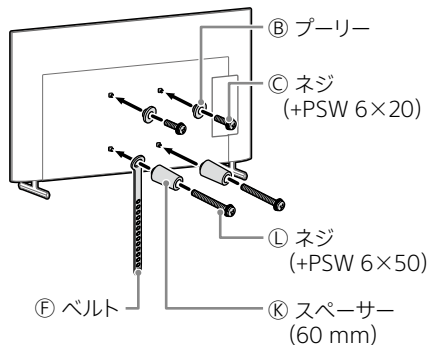
4 壁掛けユニットの付属品を取り付ける。

「SU-WL450付属品」(5ページ)を参照して、壁掛けユニットの付属品を確認してください。

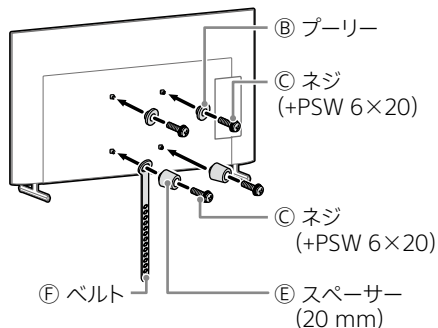
ご注意

- 壁掛けユニットの付属品はネジで確実に締め付けてください。
- 電動ドライバーを使う場合、締め付けトルクは約1.5N・m {15kgf・cm}に設定してください。

標準壁掛け(2-a)を選んだ場合



スリム壁掛け(2-b)を選んだ場合



5 必要なケーブル類をテレビ／モニターに接続する。

いったんテレビ／モニターを壁に取り付けると、ケーブル類をつなげられなくなります。必ずテレビ／モニターを壁に取り付ける前に接続してください。

ご注意

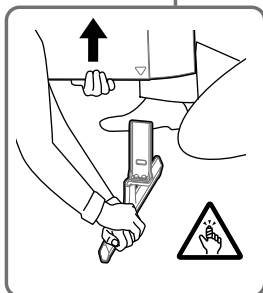
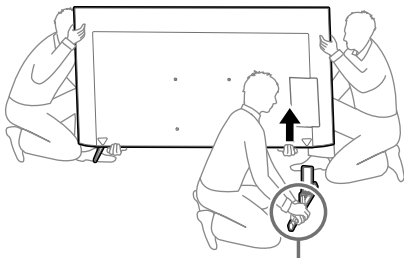
- 壁の中の配線、電気工事は専門業者にご依頼ください。
- 壁に取り付ける前に、接続したケーブルを踏むことのないように束ねておいてください。

6 スタンドをテレビ／モニターから取り外す。

KJ-85X80L/75X80L/65X80L/55X80L/
50X80L/43X80L

のみ

- まず片側のスタンドを取り外します。他の人がテレビ／モニターを持ち上げている間にスタンドを両手でしっかりと持って外してください。

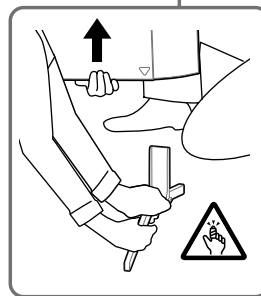
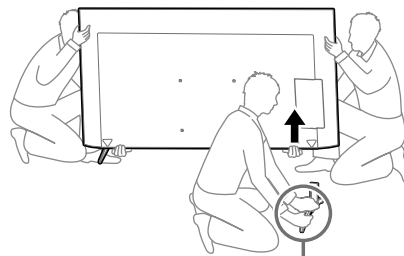


- 同様にもう一方のスタンドを取り外します。

FW-85BZ40L/85BZ30L/75BZ40L/
75BZ30L/65BZ40L/65BZ35L/
65BZ30L/55BZ40L/55BZ35L/
55BZ30L/55EZ20L/50BZ30L/50EZ20L/
43BZ30L/43EZ20L、
KJ-75X75WL/65X75WL/55X75WL/
50X75WL/43X75WL

のみ

- まず片側のスタンドを取り外します。他の人がテレビ／モニターを持ち上げている間にスタンドを両手でしっかりと持って外してください。

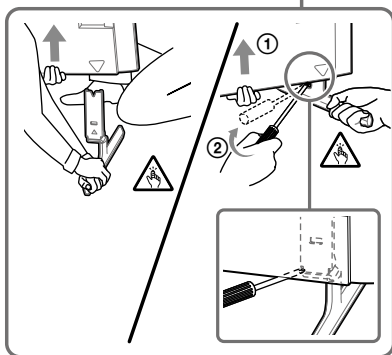
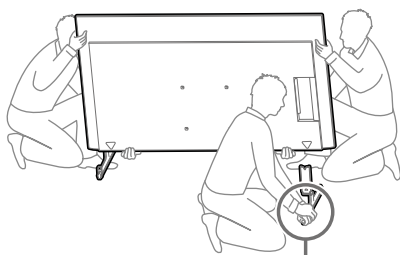


- 同様にもう一方のスタンドを取り外します。

KJ-65X85L/55X85L

のみ

- まず片側のスタンドを取り外します。他の人がテレビ／モニターを持ち上げている間にスタンドを両手でしっかりと持って外してください。

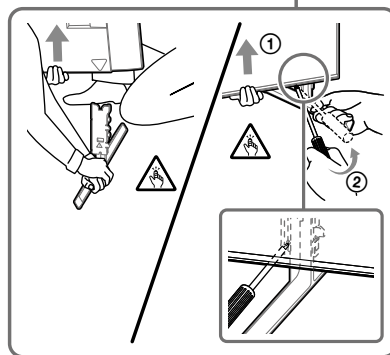
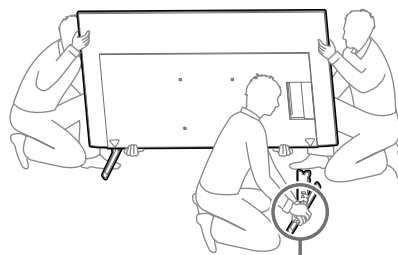


- 同様にもう一方のスタンドを取り外します。

XRJ-85X90L/75X90L/65X90L/55X90L

のみ

- まず片側のスタンドを取り外します。他の人がテレビ／モニターを持ち上げている間にスタンドを両手でしっかりと持って外してください。



- 同様にもう一方のスタンドを取り外します。

ご注意

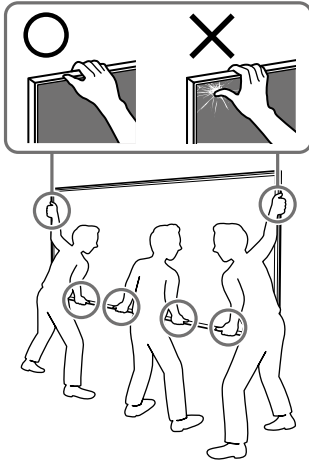
- スタンドの取り外しは、必ず3人以上で行ってください。
- スタンドをテレビ／モニターから取り外すときは、力を入れすぎないようにしてください。テレビ／モニターが落下し、けがをしたりテレビ／モニターが破損したりする場合があります。
- テレビ／モニターの損傷を防ぐため、スタンドの取り扱いには十分に注意してください。
- スタンドを取り外すためにテレビ／モニターを持ち上げる際、スタンドが落下してけがをする場合がありますので、注意してください。
- スタンドをテレビ／モニターから取り外すときは、スタンドが落下してテレビ／モニター台や床などを傷つけないように注意してください。

テレビ／モニターを壁に取り付ける

75インチ以上のモデル

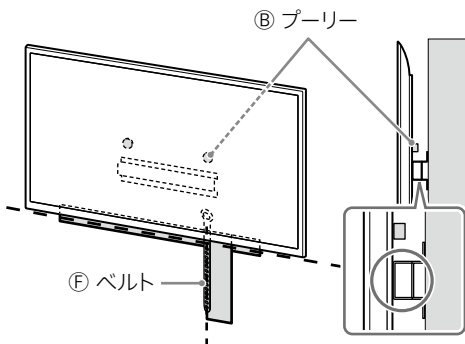
ご注意

- テレビ／モニターの持ち運びは、必ず2人(75インチ以上の場合は3人)以上で行ってください。



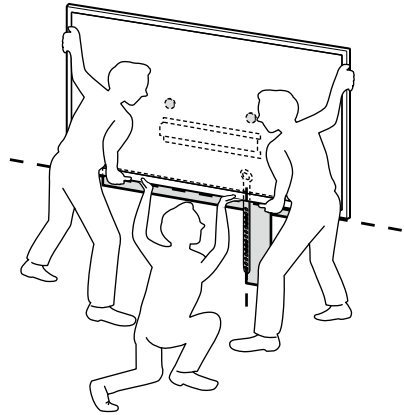
1 テレビ／モニターを持ち上げ、設置位置を確認する。

- ベース(20) ④またはベースアダプター①に掛けるプリー⑤の位置は、「ベースアダプター①の取り付け位置」(21ページ)を参照してください。
- テレビ／モニターを持ち上げているときに、テレビ／モニターの背面がベース(20) ④またはベースアダプター①に触れていることを確認してください。



- テレビ／モニターを両手でしっかりと持ち、ベルト⑥の位置とテレビ／モニターの底面がマスキングテープの位置に合っていることを確認します。

- 次のイラストのようにテレビ／モニターを3人で持って運びます。テレビ／モニターの前にいる人は位置を確認し、正しい位置に設置できるように誘導します。

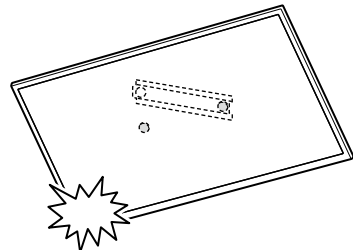


ご注意

- テレビ／モニターを壁に取り付けるときは、テレビ／モニターを下から支えている人に細心の注意を払ってください。テレビ／モニターが落下して重傷を負ったり、死に至る場合があります。

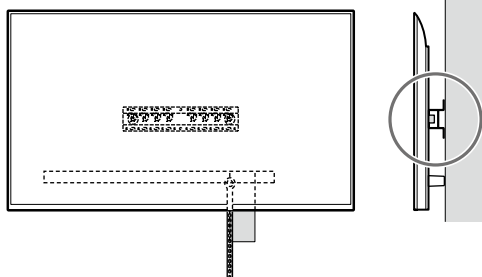
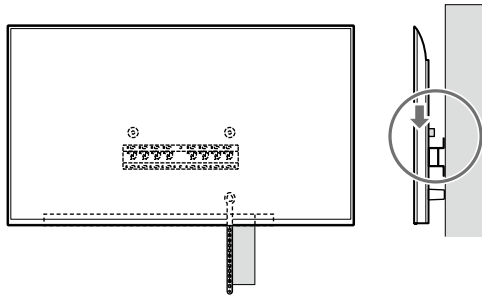
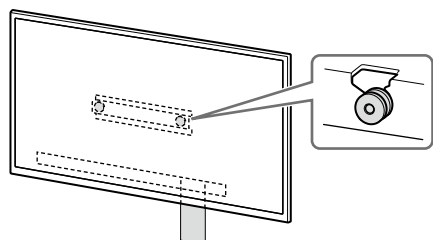
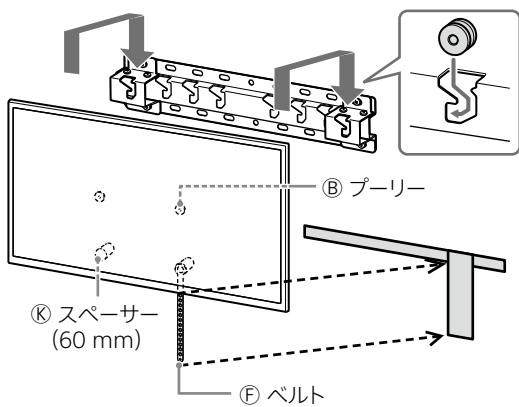
2 テレビ／モニターをベース(20) ④またはベースアダプター①に取り付ける。

- テレビ／モニターを下方向にスライドさせ、テレビ／モニター背面に取り付けたプリー⑤を穴の形状にあわせながらベース(20) ④またはベースアダプター①に掛けてください。
- テレビ／モニターを取り付けたら、プリー⑤がベース(20) ④またはベースアダプター①にしっかりと固定されていることを確認します。
- テレビ／モニターが落ちないように両手をゆっくり放します。

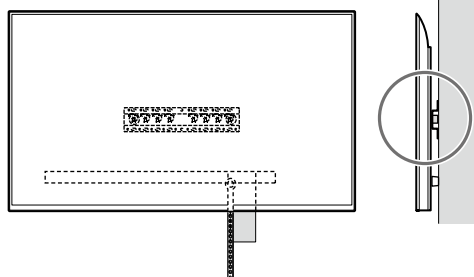
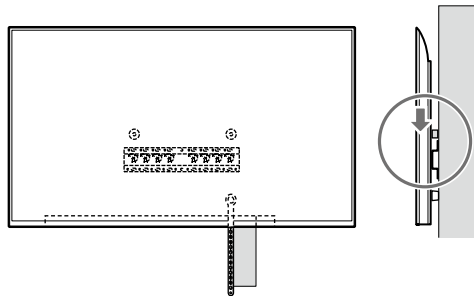
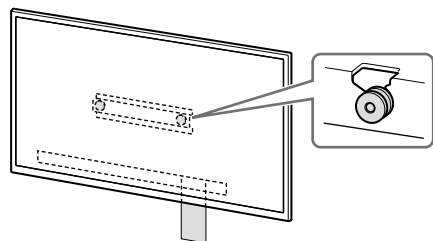
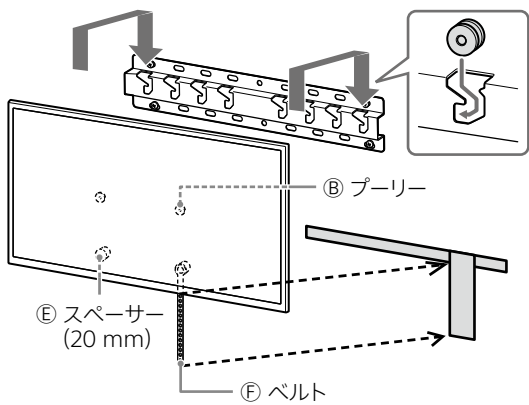


- 取り付け後、マスキングテープなどの目印を外します。

標準壁掛け(2-a)の場合



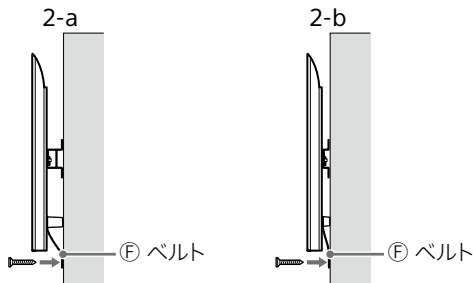
スリム壁掛け(2-b)の場合



壁掛けユニット(SU-WL450) 取付方法

3 テレビ/モニター下側のがたつき防止の処理をする。

- ベルト⑥をゆるみがないよう壁に取り付けてください。



- 径5 mm相当のネジ(付属品ではありません)で固定してください。

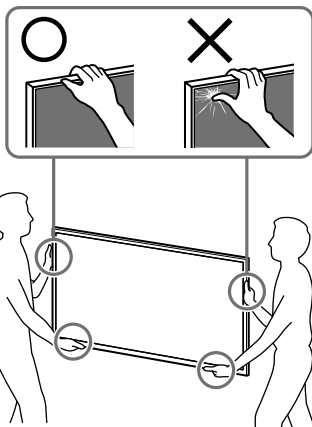
ご注意

- テレビ/モニターの下側を軽く手前に引っ張って、下側が手前に浮き上がらないことを確認してください。もし浮き上がる場合はベルト⑥をゆるみがないように再度固定しなおしてください。

65インチ以下のモデル

ご注意

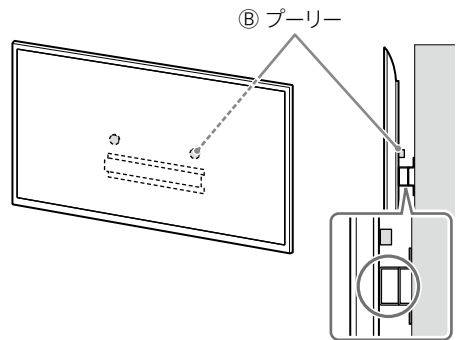
- テレビ/モニターの持ち運びは、必ず2人(75インチ以上の場合は3人)以上で行ってください。



1 テレビ/モニターを持ち上げ、設置位置を確認する。

- ベース(20) ①またはベースアダプター①に掛けるプーリー②の位置は、「ベースアダプター①の取り付け位置」(21ページ)を参照してください。

- テレビ/モニターを持ち上げているときに、テレビ/モニターの背面がベース(20) ①またはベースアダプター①に触れていることを確認してください。

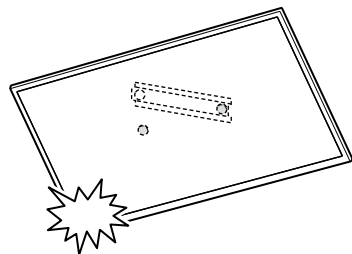


ご注意

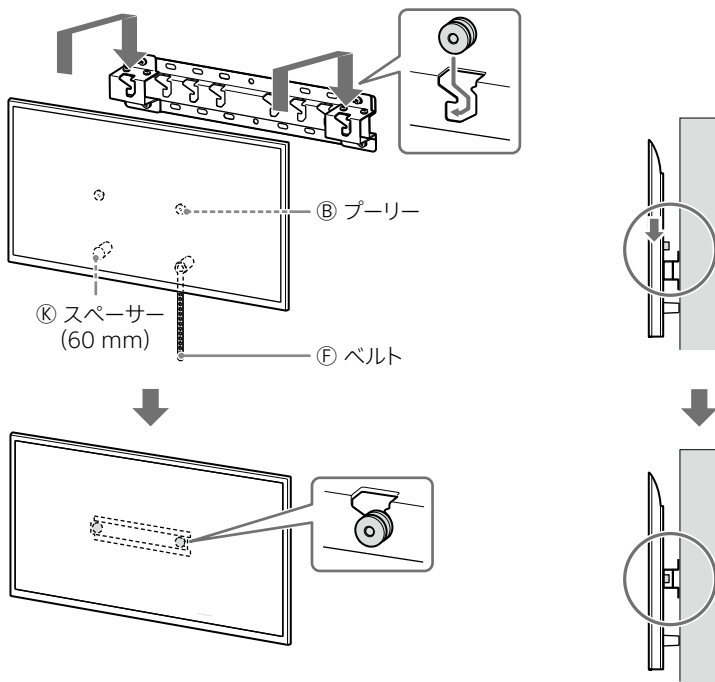
- テレビ/モニターは両手でしっかりと持ってください。

2 テレビ/モニターをベース(20) ①またはベースアダプター①に取り付ける。

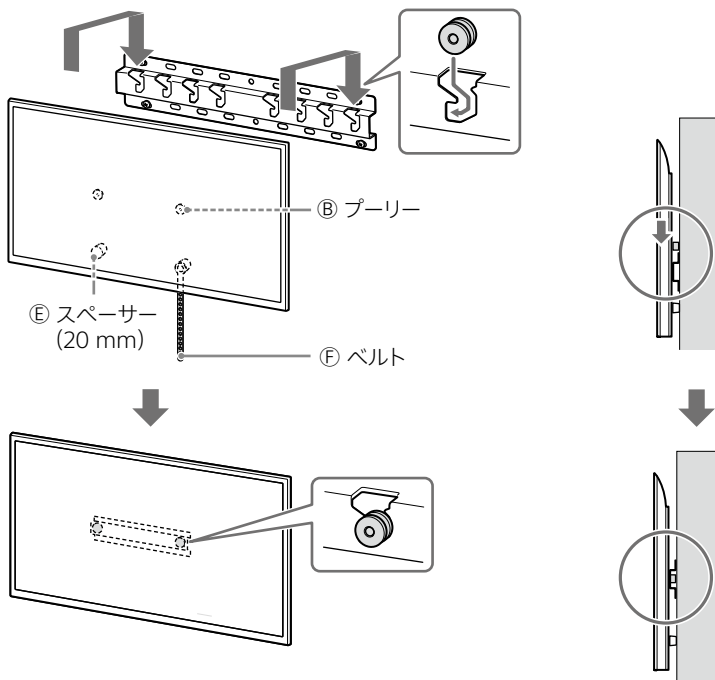
- テレビ/モニターを下方向にスライドさせ、テレビ/モニター背面に取り付けたプーリー②を穴の形状にあわせながらベース(20) ①またはベースアダプター①に掛けてください。
- テレビ/モニターを取り付けたら、プーリー②がベース(20) ①またはベースアダプター①にしっかりと固定されていることを確認します。
- テレビ/モニターが落ちないように両手をゆっくり放します。



標準壁掛け(2-a)の場合

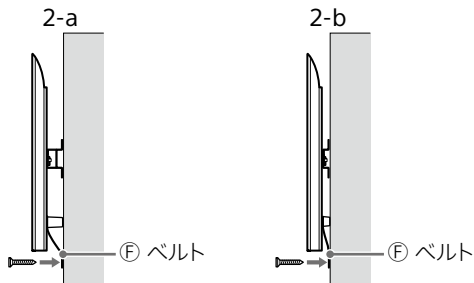


スリム壁掛け(2-b)の場合



3 テレビ／モニター下側のがたつき防止の処理をする。

- ベルト⑥をゆるみがないよう壁に取り付けてください。



- 径5 mm相当のネジ(付属品ではありません)で固定してください。

ご注意

- テレビ／モニターの下側を軽く手前に引っ張って、下側が手前に浮き上がらないことを確認してください。もし浮き上がる場合はベルト⑥をゆるみがないように再度固定しなおしてください。

取り付け完了を確認する

以下の項目を確認してください。

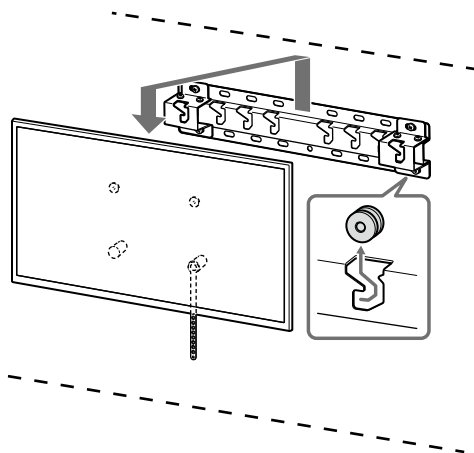
- プーリー⑧がベース(20)④またはベースアダプター①に確実に掛かっていること。
- ケーブル類がねじれたり、はさまったりしていないこと。
- ベルト⑥がゆるみなくしっかり留まっていること。

警告

- 電源コードなどの不適切な処理は、ショートによる感電や火災を引き起こす恐れがあります。安全のために確認作業を確実に行ってください。

その他

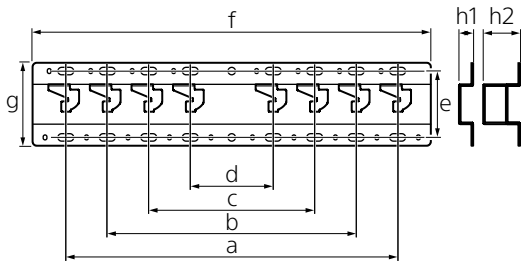
テレビ／モニターを取り外すときは、取り付けと逆の手順を行ってください。



警告

- テレビ／モニターの取り外しは、必ず2人(75インチ以上の場合は3人)以上で行ってください。

主な仕様



寸法：(約) [mm]

a : 400
b : 300
c : 200
d : 100
e : 80
f : 480
g : 100

h1 : 20 (2-bの場合)

h2 : 60 (2-aの場合)

質量(ベースのみ)：(約) [kg]

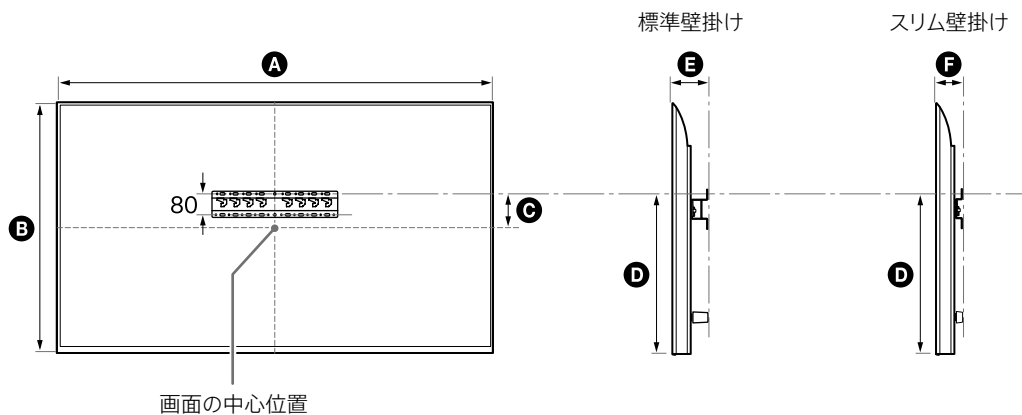
0.8

本機の仕様および外観は、改良のため予告なく変更することがあります。

参考

壁掛けユニットの取り付け寸法

表中の数値は取り付け状態により若干異なることがあります。



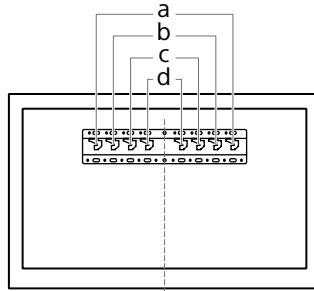
単位：mm

テレビ／モニター モデル名	A	B	C	D	E	F
FW-85BZ40L/ 85BZ30L	1,899	1,089	43	591	136	94
KJ-85X80L	1,901	1,090	43	592	138	96
XRJ-85X90L	1,891	1,085	58	607	125	83
FW-75BZ40L/ 75BZ30L	1,686	969	8	495	137	95
KJ-75X80L	1,675	962	12	493	137	95
KJ-75X75WL	1,686	969	8	495	137	95
XRJ-75X90L	1,668	959	21	508	123	81
FW-65BZ40L/ 65BZ35L/65BZ30L	1,462	842	71	494	135	93
KJ-65X85L	1,447	832	85	505	123	81
KJ-65X75WL	1,462	842	71	494	135	93
KJ-65X80L	1,452	836	76	494	135	93
XRJ-65X90L	1,445	831	85	505	123	81
FW-55BZ40L/ 55BZ35L/55BZ30L/ 55EZ20L	1,243	721	133	494	135	93
KJ-55X85L	1,228	709	146	505	122	81

壁掛けユニット(SU-WL450) 取付方法

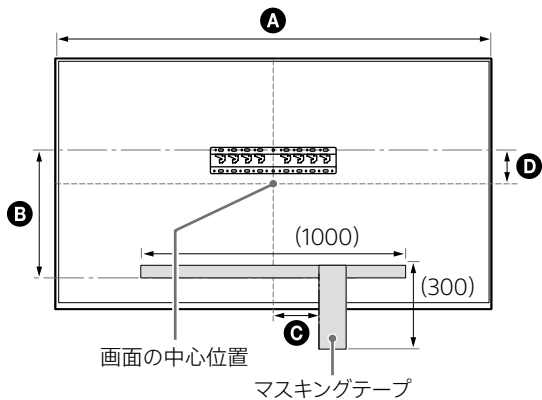
KJ-55X75WL	1,243	721	133	494	135	93
KJ-55X80L	1,233	713	133	494	135	93
XRJ-55X90L	1,225	707	146	505	122	81
FW-50BZ30L/ 50EZ20L	1,126	653	63	393	134	92
KJ-50X80L	1,119	649	63	392	133	91
KJ-50X75WL	1,126	653	63	393	134	92
FW-43BZ30L/ 43EZ20L	972	567	106	392	133	91
KJ-43X80L	964	563	111	392	133	91
KJ-43X75WL	972	567	106	392	133	91

ベースアダプター ①の取り付け位置



テレビ／モニター モデル名	フック位置	テレビ／モニター モデル名	フック位置
FW-85BZ40L/ 85BZ30L	a	FW-55BZ40L/ 55BZ35L/55BZ30L/ 55EZ20L	b
KJ-85X80L	a	KJ-55X85L/ 55X80L/55X75WL	b
XRJ-85X90L	a	XRJ-55X90L	b
FW-75BZ40L/75BZ30L	b	FW-50BZ30L/ 50EZ20L	c
KJ-75X80L/ 75X75WL	b	KJ-50X80L/ 50X75WL	c
XRJ-75X90L	b	FW-43BZ30L/ 43EZ20L	c
FW-65BZ40L/ 65BZ35L/65BZ30L	b	KJ-43X80L/ 43X75WL	c
KJ-65X85L/ 65X80L/65X75WL	b		
XRJ-65X90L	b		

テレビ／モニター取り付け位置の目安



単位：mm

テレビ／モニター モデル名	A	B	C	D
FW-85BZ40L/ 85BZ30L	1,899	471	200	43
KJ-85X80L	1,901	472	200	43
XRJ-85X90L	1,891	486	200	58
FW-75BZ40L/ 75BZ30L	1,686	375	150	8
KJ-75X80L	1,675	373	150	12
KJ-75X75WL	1,686	375	150	8
XRJ-75X90L	1,668	388	150	21