

# 壁掛けユニット (SU-WL500) 取付方法

対応モデル：

**KJ-65X9000C/55X9000C**

お客様へ

本製品の取り付けには、確実な作業が必要になります。必ず、販売店や工事店に依頼して、安全性に充分考慮して確実な取り付けを行ってください。

販売店様・特約店様へ

壁掛けユニットの取り付けには特別な技術が必要ですので、設置の際には取扱説明書をよくご覧のうえ、設置を行ってください。取り付け不備や、お取り扱い不備による事故、損傷については、当社では責任を負いません。

確実に取り付けを行うために、壁掛けユニットに付属の取扱説明書、テレビのスタートガイド、そして本書の事項を守ってください。

お買い上げいただきありがとうございます。  
ごぞいます。

### お客様へ

本製品の取り付けには、確実な作業が必要になります。必ず、販売店や工事に依頼して、安全性に充分考慮して確実な取り付けを行ってください。

この取扱説明書には、事故を防ぐための重要な注意事項と製品の取り扱いが示されています。**この取扱説明書をよくお読みのうえ**、製品を安全にお使いください。お読みになったあとは、いつでも見られるところに必ず保管してください。

### 販売店様・特約店様へ


壁掛けユニットの取り付けには特別な技術が必要ですので、設置の際には取扱説明書をよくご覧のうえ、設置を行ってください。取り付け不備や、お取り扱い不備による事故、損傷については、当社では責任を負いません。なお、この取扱説明書は、取り付け作業後にお客様に渡してください。


### 警告 安全のために

ソニー製品は安全に充分配慮して設計されています。しかし、まちがった使いかたをすると、火災・感電・転倒・落下などにより人身事故になることがあり危険です。事故を防ぐために安全のための注意事項を必ずお守りください。

#### 警告表示の意味

取扱説明書では、次のような表示をしています。表示の内容をよく理解してから本文をお読みください。

 **警告** この表示の注意事項を守らないと、火災・感電・転倒・落下などにより死亡や大けがなどの人身事故につながる可能性があります。

 **注意** この表示の注意事項を守らないと、けがをしたり周辺の家財に損害を与えたりすることがあります。

#### 注意を促す記号



火災



感電

#### 行為を禁止する記号



禁止

#### 対応モデル

対応モデルについては予告なく変更になる場合があります。本製品が使用できるかどうかはテレビ本体付属の取扱説明書、またはテレビ本体付属の別冊をあわせてご覧ください。

### お客様へ



火災




感電

下記の注意事項を守らないと**火災・感電・落下**などにより**死亡や大けが**の原因となります。

取り付け工事は専門業者に依頼する

また取り付けのときは幼児を遠ざける

正しく取り付けないと、以下のようなことがおこります。取り付けは専門業者に依頼ください。  禁止

- テレビが落ちると、打撲や骨折など大けがの原因となります。
- 強度の弱い壁や、平面ではなかったり垂直ではない壁に取り付けた場合、壁掛けユニットの落下によるけがや破損の原因となります。壁は、少なくともテレビの質量の4倍に耐えられる強度が必要です。(テレビの質量は、テレビに付属の取扱説明書をご覧ください。)
- 壁への取り付けがもろい場合、壁掛けユニットの落下によるけがや破損の原因となります。


テレビの移動や取りはずしは、専門の業者に依頼する

専門業者以外の方が移動や取りはずしを行うと、テレビが落下したりして、けがや破損の原因となることがあります。また、移動や取りはずしは、必ず2人以上で行ってください。

テレビを取り付けたあとはネジなどをはずさない

テレビが落ちて、けがや破損の原因となります。

取り付け部品の変更は行わない

壁掛けユニットの落下によるけがや破損の原因となることがあります。  禁止

## 対応モデル以外のものを掛けない

この壁掛けユニットは対応モデル専用です。対応モデル以外の物を掛けると、落下によるけがや破損の原因となることがあります。

## テレビ以外の荷重を掛けない

落下によるけがや破損の原因となることがあります。



禁止

## テレビに寄りかかったり、ぶら下がったりしない

テレビがはずれ、下敷きになり大けがの原因となることがあります。



禁止

## テレビをむやみに上下左右に揺らさない。

落下による怪我や破損の原因となります。



禁止

### 注意

下記の注意事項を守らないとけがをしたり周辺の家財に損害を与えたりすることがあります。

## 掃除やお手入れのときは、力をかけない

掃除やお手入れのときに、テレビの上面に手を置いたり、力をかけたりしないでください。テレビの落下によるけがや破損の原因となります。

### 使用上のご注意

- 壁掛けユニットにテレビを長期間取り付けで使用されたときは、壁の材質によっては、テレビの放熱により、背面や上面にあたる壁面が変色したり、壁紙がはがれたりすることがあります。
- 壁掛けユニットをいったん取り付けたら、はずしたときに、壁にネジ穴の跡や壁掛けユニットの取り付け跡が残ります。
- 機械的振動の多い場所では使用しないでください。
- 壁の中に300Ωフィーダー線を使っている場合は、壁の中の300Ωフィーダー線を75Ω同軸線に変更することをおすすめします。やむを得ず300Ωフィーダー線を使用

する場合は、設置工事を始める前に、テレビと壁の中にあるフィーダー線との距離が十分に確保できているかを確認してください。

また、雑音電波などの影響がでない場所などを事前に設置業者の方とご確認のうえ、工事を始めてください。

## 壁掛けユニットを取り付ける

販売店様・特約店様用

### 警告

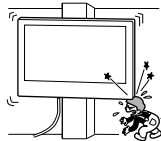
以下の説明は、サービス専用です。安全上のご注意をよくお読みのうえ、設置および保守・点検などを安全に行ってください。

## テレビがはみ出すような取り付けはしない

壁掛けユニットを、柱などのテレビがはみ出してしまうような場所には取り付けしないでください。身体や物などがぶつかってけがや破損の原因となります。



禁止

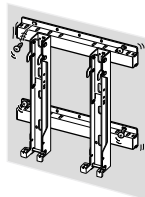


## エアコンの上や下にはテレビを取り付けない

送風などで直接、風が当たり続けたり、水もれによってぬれたりすると、火災や感電、故障の原因となることがあります。

## 取り付け手順に従って、しっかり取り付ける

ネジがゆるんでいたたり抜けていたりすると、壁掛けユニットが落下して、けがや破損の原因となります。壁の材質に合ったネジ(径8mm相当4本以上)で、しっかりと固定してください。



付属品のネジおよび取り付け金具は、取扱説明書の使用方法を守ってご使用ください。また、取扱説明書にない代替品を使用すると、落下によるけがや破損の原因となることがあります。

## 組み立て手順に従って、正しく組み立てる

ネジがゆるんでいたたり、抜けていたりすると、落下によるけがや破損の原因となることがあります。

## ネジは指定された位置にしっかりと締め付ける

テレビが落下して、けがの原因となることがあります。

## 取り付け作業中にテレビに衝撃を与えない

テレビが落下したり、壊れたりして、けがの原因となることがあります。

## 垂直で平らな壁面にテレビを取り付ける

垂直ではなかったり、平らではない壁面に取り付けると、テレビが落下して、けがの原因となります。

## 取り付け作業が適切に完了したら、ケーブル類を固定する

ケーブル類を足に引っ掛けたりすると、けがをしたり、テレビを破損したりすることがあります。

## 電源コードおよび接続ケーブルをはさまないようにする

電源コードおよび接続ケーブルを壁面にはさんだり、無理に曲げたり、ねじったりすると、芯線が露出したり、ショート、断線して、火災や感電の原因となります。



禁止



## 壁掛けユニットを壁面に固定するネジは付属しません

壁の材質や構造に適したネジをご使用ください。

## テレビを壁に設置する

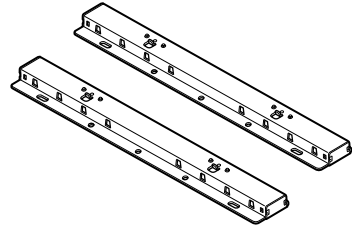
### 作業を始める前に準備する

- テレビに付属の取扱説明書を用意してください。
- ネジに合ったプラスドライバーを用意してください。
- お使いのテレビの取り付け位置をご確認ください。
- 取り付ける壁の材質に合った径8mm相当4本以上のネジを用意してください(付属品ではありません)。

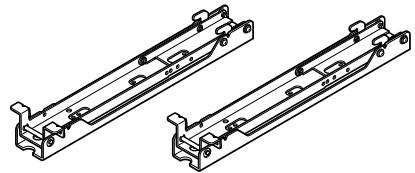
### 部品を確認する

#### SU-WL500付属品

すべての部品がそろっているかを確認してください。



ベースブラケット (2)



マウンティングフック (2)



ネジ(+PSW6×16) (4)



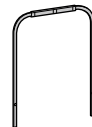
ネジ(+BVST4×12) (6)



六角レンチ (1) \*

\* KJ-65X9000C/55X9000Cでは使いません。

#### テレビ付属品



U字型壁掛け金具 (1)



ネジ(+PSW6×32) (2)

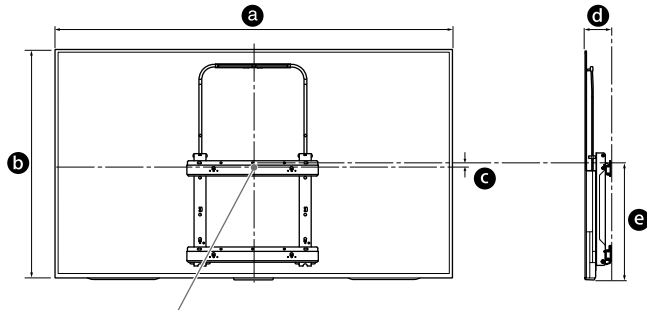
### 壁掛けユニット(SU-WL500) 取付方法

## 取り付け位置を決める

### 1 取り付け位置を決める。

壁には十分なスペースがあることをご確認ください。取り付ける壁にはテレビの質量の4倍に耐えられる強度を要します。

テレビを壁掛けするときは、次の表を参照してください。テレビの質量については、テレビの取扱説明書を参照してください。



テレビを取り付けたときの画面の中心位置

単位：mm

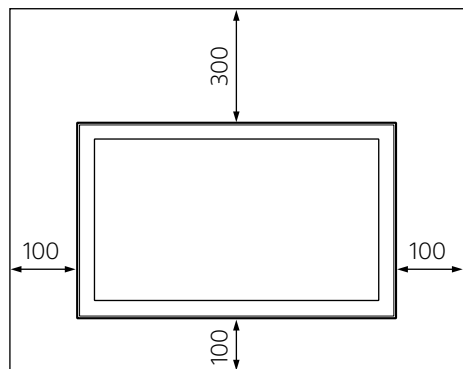
テレビモデル名 KJ-	テレビ寸法		画面中心 寸法	取り付けによる長さ	
	a	b	c	d	e
65X9000C	1,451	835	21	99	443
55X9000C	1,232	712	83	99	443

#### ご注意

- 取り付け寸法は取り付け状態により若干異なることがあります。

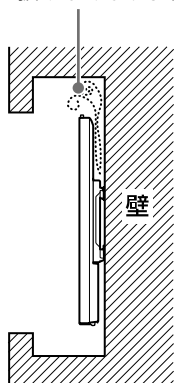
テレビの周囲には、次の図に示す寸法の空き  
が必要です。

単位：mm



- 風通しをよくして、汚れやほこりがかからないようにしてください。
  - テレビ画面を下にして置いたり、さかさま、後ろ向き、斜めにして置いたりしないでください。
  - テレビを棚やじゅうたん、ベッド、クローゼットの中に置かないでください。
  - テレビをカーテンなどの布や、新聞などで覆わないでください。
  - 下図のような設置はおやめください。

空気が抜けなくなります。

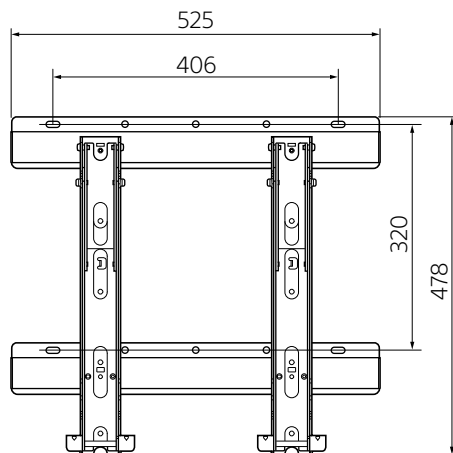


#### ご注意

- 壁の中にケーブル類を配線する場合は、あらかじめ壁に穴を開け、配線できるかを確認してください。

## 2 下図を参照し、ベースブラケット取り付け用のネジ穴位置を確認する。

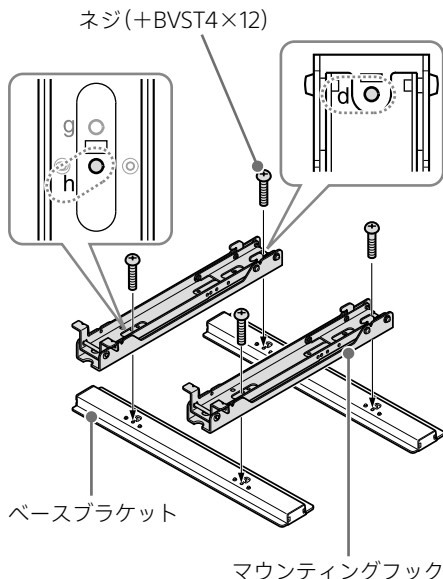
単位：mm



## ベースブラケットを壁に取り付ける

1 ベースブラケットを径8mm相当4本以上のネジ(付属品ではありません)で壁に固定する。

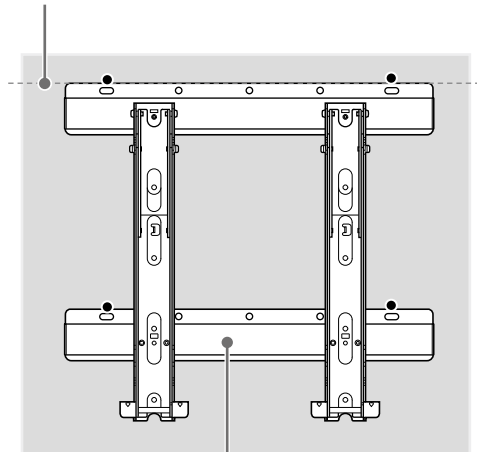
① マウンティングフックのネジ穴(d、h)をベースブラケットのネジ穴に合わせ、付属のネジ(+BVST4×12)でしっかりと留める。



② ネジ留めしたベースブラケットとマウンティングフックを、径8mm相当4本以上のネジ(付属品ではありません)で壁面に固定する。

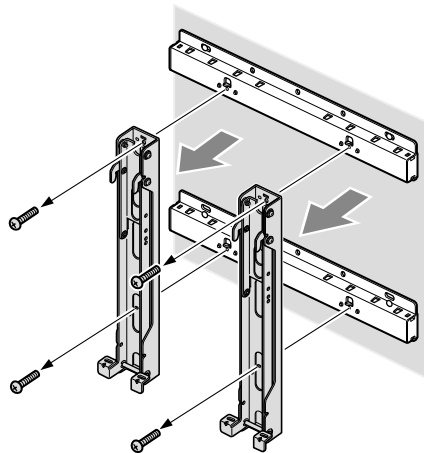
次の図で示す4か所の●印のネジ穴に、ゆるみがないようにしっかりとネジ留めする。

水平になるよう調整する



ベースブラケット

③ ①でネジ留めしたマウンティングフックを取りはずす。



### ⚠ 注意

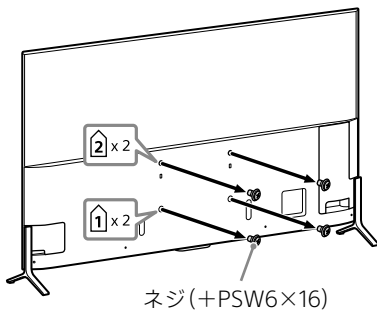
- ネジを取りはずす際、マウンティングフックの落下にご注意ください。

### ⚠ 警告

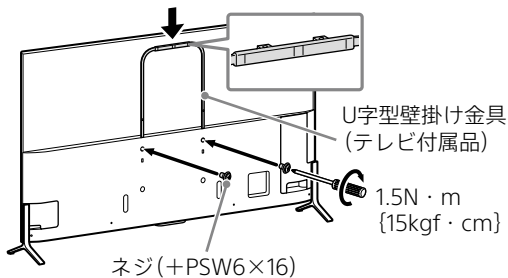
- 壁掛けユニットを壁面に固定するネジは付属しません。必ず、壁の材質や構造に適したネジをご用意ください。
- 強度不足のときはネジを追加してください。
- ベースブラケットが確実に壁に取り付けられたかを確認してください。

## テレビの取り付け準備をする

### 1 テレビの背面からネジを取りはずす。



### 2 U字型壁掛け金具(テレビ付属品)を手順1ではずしたネジ2本で取り付ける。

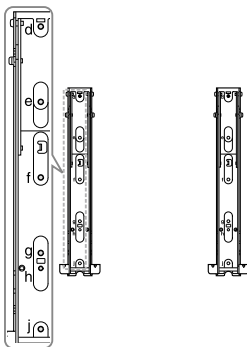


#### ご注意

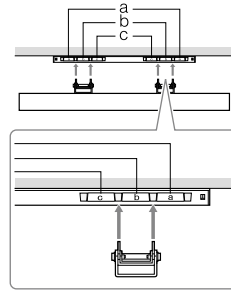
- 電動ドライバーを使う場合、締め付けトルクは約1.5N・m [15kgf・cm]に設定してください。

### 3 下記の図の「ネジ位置」(d、g)、「フック位置」(b)を確認する。

#### ネジ位置

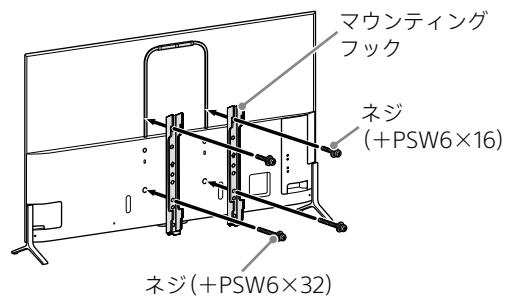


#### フック位置



### 4 マウンティングフックをテレビ背面に固定する。

- マウンティングフックを付属のネジ(+PSW6×16) 2本と、テレビに付属のネジ(+PSW6×32) 2本で仮留めをする。
- テレビに均一に固定されるようにしっかり締め付ける。



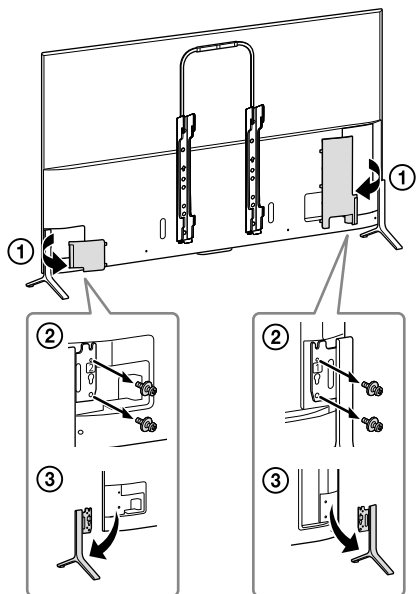
#### ご注意

- 壁掛けユニットの付属品はネジで確実に締め付けてください。
- マウンティングフックを取り付けるときは、付属のネジ(+PSW6×16)、およびテレビに付属のネジ(+PSW6×32)以外は使用しないでください。



## 5 ケーブル類を接続し、テレビからスタンドを取りはずす。

- 1 端子カバーを取りはずし、必要なケーブル類をテレビに接続する。  
詳しくは、テレビに付属の取扱説明書をご覧ください。
- 2 スタンド組み立て用ネジを取りはずす。
- 3 テレビからスタンドを取りはずす。



### ご注意

- いったんテレビを壁に取り付けると、ケーブル類をつなげられなくなります。必ずテレビを壁に取り付ける前に接続をしてください。
- 壁の中の配線、電気工事は専門業者にご依頼ください。
- 接続後、ケーブル類を束ねてください。束ねておかないと、テレビを壁に取り付けるときにケーブル類を足に引っかける恐れがあります。
- 壁掛けユニットを取り付けるときは、スタンドから取りはずしたネジは使用しないでください。
- 取りはずしたスタンドおよびネジは、お子様の手の届かないように安全な場所に保管してください。スタンドに戻す場合に必要です。スタンドを個別に購入することはできません。

## テレビを壁に取り付ける

### 警告

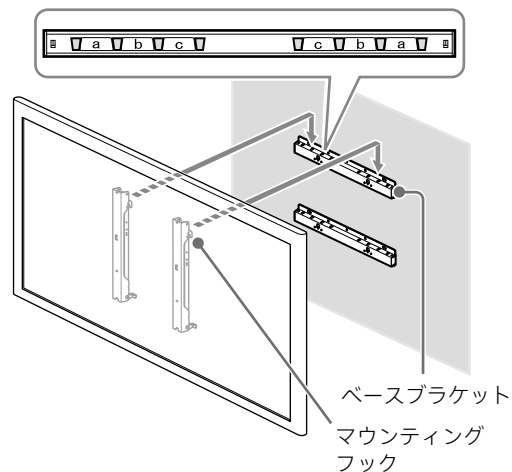
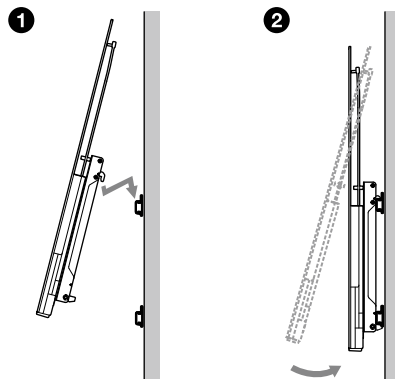
すべての作業が終わるまで、電源コードをコンセントにつながないでください。

## 1 テレビをベースブラケットに取り付ける。

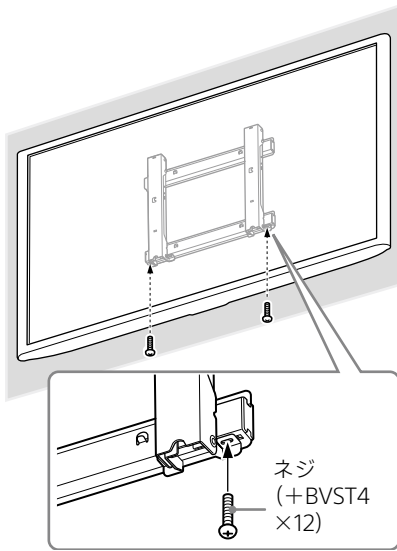
- 1 8ページの「ネジ位置」と「フック位置」を参照して、マウンティングフック上側にあるフックをベースブラケットの所定の穴に掛ける。
- 2 テレビをしっかり持ちながら、ゆっくりおろす。

### 警告

- テレビは、必ず2人以上で持って移動させてください。



## 2 テレビとベースブラケットを付属のネジ(+BVST4×12)で固定する。



### ご注意

- 電動ドライバーを使用する場合、締め付けトルクはおおよそ1.5N・m {15kgf・cm}に設定してください。

### 警告

- ネジ(左右各1本)をしっかり締め付けてください。このネジの締め付けが不十分だとテレビが上に押されたとき、壁掛けユニットからはずれ、落下によるけがの原因となります。

## 取り付け完了を確認する

以下の項目を確認してください。

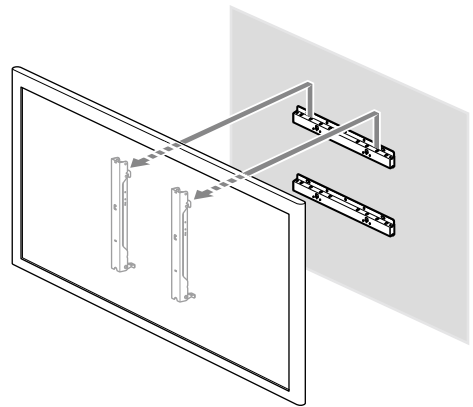
- マウンティングフックのフックがベースブラケットに確実に掛かっていること。
- ケーブル類がねじれたり、はさまったりしていないこと。
- マウンティングフックとベースブラケットを固定しているネジ2か所が確実に締められていること。

### 警告

- 電源コードなどの不適切な処理は、ショートによる感電や火災を引き起こす恐れがあります。安全のために確認作業を確実に行ってください。

## その他

テレビを取りはずすときは、取り付けと逆の手順を行ってください。



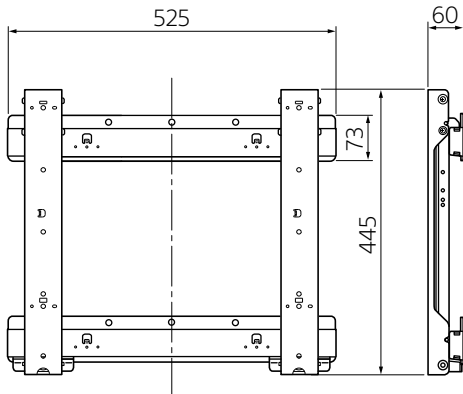
### 警告

- テレビを取りはずすときは2人以上でしっかり持ってください。

## 主な仕様

単位 : mm

質量 : 4.7 kg



本機の仕様および外観は、改良のため予告なく変更することがあります。