

壁掛けユニット (SU-WL450) 取付方法

対応モデル：

KJ-65X9350D/55X9350D

KJ-65X9300C/55X9300C

お客様へ

本製品の取り付けには、確実な作業が必要になります。必ず、販売店や工事店に依頼して、安全性に充分考慮して確実な取り付けを行ってください。

販売店様・特約店様へ

壁掛けユニットの取り付けには特別な技術が必要ですので、設置の際には取扱説明書をよくご覧のうえ、設置を行ってください。取り付け不備や、お取り扱い不備による事故、損傷については、当社では責任を負いません。

確実に取り付けを行うために、壁掛けユニットに付属の取扱説明書、テレビのスタートガイド、そして本書の事項を守ってください。

KJ-65X9350DまたはKJ-65X9300Cで、スーパースリム (60) 壁掛けを行う場合、別売の部品が必要になる場合があります。

SU-WL450の同梱部品をご確認いただき、**Ⓟ**スペーサー (2個) が付属していない場合は、下記URLよりメールでお問い合わせのうえ、ご購入いただけます。

https://www.sony.jp/support/repair_parts/inquiry.html

お買い上げいただきありがとうございます。
ごぞいます。

お客様へ

本製品の取り付けには、確実な作業が必要になります。必ず、販売店や工事店に依頼して、安全性に充分考慮して確実な取り付けを行ってください。

この取扱説明書には、事故を防ぐための重要な注意事項と製品の取り扱いかが示されています。**この取扱説明書をよくお読みのうえ**、製品を安全にお使いください。お読みになったあとは、いつでも見られるところに必ず保管してください。

販売店様・特約店様へ


壁掛けユニットの取り付けには特別な技術が必要ですので、設置の際には取扱説明書をよくご覧のうえ、設置を行ってください。取り付け不備や、お取り扱い不備による事故、損傷については、当社では責任を負いません。なお、この取扱説明書は、取り付け作業後にお客様に渡してください。

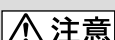
警告 安全のために

ソニー製品は安全に充分配慮して設計されています。しかし、まちがった使いかたをすると、火災・感電・転倒・落下などにより人身事故になることがあり危険です。事故を防ぐために安全のための注意事項を必ずお守りください。

警告表示の意味

取扱説明書では、次のような表示をしています。表示の内容をよく理解してから本文をお読みください。

 **警告** この表示の注意事項を守らないと、火災・感電・転倒・落下などにより死亡や大けがなどの人身事故につながる可能性があります。

 **注意** この表示の注意事項を守らないと、けがをしたり周辺の家財に損傷を与えたりすることがあります。

注意を促す記号



火災



感電

行為を禁止する記号



禁止

対応モデル

対応モデルについては予告なく変更になる場合があります。本製品が使用できるかどうかはテレビ本体付属の取扱説明書、またはテレビ本体付属の別冊をあわせてご覧ください。

お客様へ



火災




感電

下記の注意事項を守らないと**火災・感電・落下**などにより**死亡や大けが**の原因となります。

取り付け工事は専門業者に依頼する

また取り付けのときは幼児を遠ざける

正しく取り付けないと、以下のようなことが起こります。取り付けは専門業者に依頼ください。  禁止

- テレビが落ちると、打撲や骨折など大けがの原因となります。
- 強度の弱い壁や、平面ではなかったり垂直ではない壁に取り付けた場合、壁掛けユニットの落下によるけがや破損の原因となります。壁は、少なくともテレビの質量の4倍に耐えられる強度が必要です(テレビの質量は、テレビに付属の取扱説明書をご覧ください)。
- 壁への取り付けがもろい場合、壁掛けユニットの落下によるけがや破損の原因となります。


テレビの移動や取り外しは、専門の業者に依頼する

専門業者以外の人が移動や取り外しを行うと、テレビが落下したりして、けがや破損の原因となることがあります。また、移動や取り外しは、必ず2人以上で行ってください。

テレビを取り付けたあとはネジなどを外さない

テレビが落ちて、けがや破損の原因となります。

取り付け部品の変更は行わない

壁掛けユニットの落下によるけがや破損の原因となることがあります。  禁止

対応モデル以外のものを掛けない

この壁掛けユニットは対応モデル専用です。対応モデル以外の物を掛けると、落下によるけがや破損の原因となることがあります。

テレビ以外の荷重を掛けない

落下によるけがや破損の原因となることがあります。



テレビに寄りかかったり、ぶら下がったりしない

テレビが外れ、下敷きになりかけの原因となることがあります。



テレビをむやみに上下左右に揺らさない

落下によるけがや破損の原因となります。



注意

下記の注意事項を守らないとけがをしたり周辺の家財に損害を与えたりすることがあります。

掃除やお手入れのときは、力をかけない

掃除やお手入れのときに、テレビの上面に手を置いたり、力をかけたりしないでください。テレビの落下によるけがや破損の原因となります。

使用上のご注意

- 壁掛けユニットにテレビを長期間取り付けでご使用されたときは、壁の材質によっては、テレビの放熱により、背面や上面にあたる壁面が変色したり、壁紙がはがれたりすることがあります。
- 壁掛けユニットをいったん取り付けたら、外した場合には、壁にネジ穴の跡や壁掛けユニットの取り付け跡が残ります。
- 機械的振動の多い場所では使用しないでください。

壁掛けユニットを取り付ける

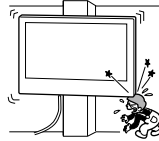
販売店様・特約店様用

警告

以下の説明は、サービス専用です。安全上のご注意をよくお読みのうえ、設置および保守・点検などを安全に行ってください。

テレビがはみ出すような取り付けはしない

壁掛けユニットを、柱などのテレビがはみ出してしまうような場所には取り付けしないでください。身体や物などがぶつかってけがや破損の原因となります。

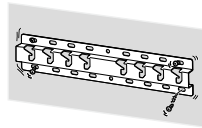


エアコンの上や下にはテレビを取り付けない

送風などで直接、風が当たり続けたり、水もれによってぬれたりすると、火災や感電、故障の原因となることがあります。

取り付け手順に従って、しっかり取り付ける

ネジがゆるんでいたたり抜けていたりすると、壁掛けユニットが落下して、けがや破損の原因となります。壁の材質に合ったネジ(径8mm相当4本以上)で、しっかりと固定してください。



付属品のネジおよび取り付け金具は、取扱説明書の使用方法を守ってご使用ください。また、取扱説明書にない代替品を使用すると、落下によるけがや破損の原因となることがあります。

組み立て手順に従って、正しく組み立てる

ネジがゆるんでいたたり、抜けていたりすると、落下によるけがや破損の原因となることがあります。

ネジは指定された位置にしっかりと締め付ける

テレビが落下して、けがの原因となることがあります。

取り付け作業中にテレビに衝撃を与えない

テレビが落下したり、壊れたりして、けがの原因となることがあります。

垂直で平らな壁面にテレビを取り付ける

垂直ではなかったり、平らではない壁面に取付けると、テレビが落下して、けがの原因となります。

取り付け作業が適切に完了したら、ケーブル類を固定する

ケーブル類を足に引っかけたりすると、けがをしたり、テレビを破損したりすることがあります。

電源コードおよび接続ケーブルをはさまないようにする

電源コードおよび接続ケーブルを壁面にはさんだり、無理に曲げたり、ねじったりすると、芯線が露出したり、ショート、断線して、火災や感電の原因となります。



壁掛けユニットを壁面に固定するネジは付属しません

壁の材質や構造に適したネジをご使用ください。

テレビを壁に設置する

取り付け手順はテレビによって異なります。
テレビを壁に取り付けるには、壁掛けユニット
(SU-WL450)をご使用ください。

ご注意

- 取り外したネジは、お子様の手の届かない安全な場所に保管してください。

作業を始める前に準備する

- テレビに付属の取扱説明書を用意してください。
- ネジに合ったプラスドライバーを用意してください。
- お使いのテレビの取り付け位置をご確認ください。
- 取り付ける壁の材質に合った径8mm相当4本以上のネジと径5mm相当のネジ1本を用意してください(付属品ではありません)。
- スーパースリム(60)壁掛けでの取り付けを希望され、お買い上げの壁掛け金具SU-WL450に以下の商品が付属されていない場合は、サービスセンターより以下の部品をご購入ください。

Ⓟ スペーサー (2)



部品を確認する

SU-WL450付属品

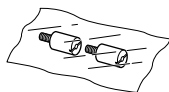
- すべての部品がそろっているかを確認してください。

Ⓐ ベース (20) (1) 	Ⓑ プーリー (2)
Ⓒ PSW6×20 (4) 	Ⓓ PSW4×20 ブッシュ付 (2) *
Ⓔ スペーサー (20) (2) 	Ⓕ ベルト (1)
Ⓛ ベースアダプター (2) 	Ⓜ PSW4×10 (8)
Ⓚ スペーサー (60) (2) 	Ⓝ PSW6×50 (2)
Ⓜ ブッシュ (M4) (2) * 	Ⓝ PSW4×50 (2) *

* KJ-65X9350D/55X9350D、KJ-65X9300C/55X9300Cでは使いません。

テレビ付属品

壁掛け用スペーサー (2)

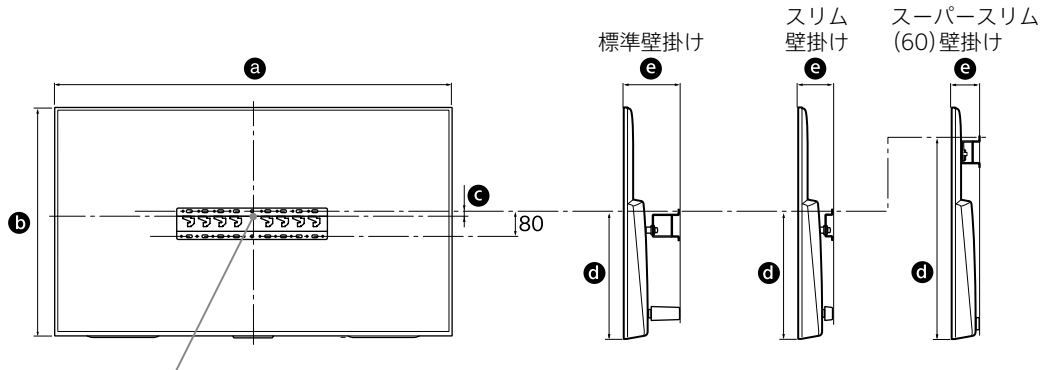


取り付け位置を決める

1 取り付け位置を決める。

壁には十分なスペースがあることをご確認ください。取り付ける壁にはテレビ質量の4倍に耐えられる強度を要します。

テレビを壁掛けするときは、次の表を参照してください。テレビ質量については、テレビの取扱説明書を参照してください。



テレビを取り付けたときの画面の中心位置

単位：mm

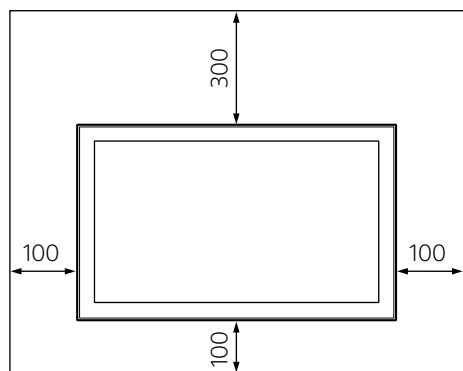
テレビモデル名 KJ-	テレビ寸法		画面中心寸法 c	取り付けによる長さ	
	a	b		d	e
65X9350D 65X9300C (標準壁掛け)	1,706	871	71	513	153
65X9350D 65X9300C (スーパースリム (60)壁掛け)			251	693	103
55X9350D 55X9300C (標準壁掛け)	1,484	744	149	528	153
55X9350D 55X9300C (スリム壁掛け)					111

ご注意

- 取り付け寸法は取り付け状態により若干異なることがあります。

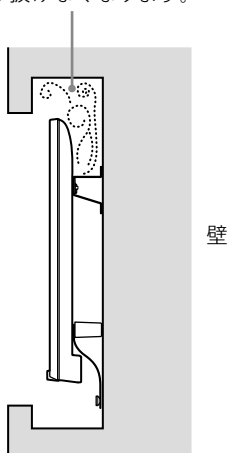
テレビの周囲には、次の図に示す寸法の空きが必要です。

単位：mm



- 風通しをよくして、汚れやほこりがつかないようにしてください。
 - テレビ画面を下にして置いたり、さかさま、後ろ向き、斜めにして置いたりしないでください。
 - テレビを棚やじゅうたん、ベッド、クローゼットの中に置かないでください。
 - テレビをカーテンなどの布や、新聞などで覆わないでください。
 - 下図のような設置はおやめください。

空気が抜けなくなります。



ご注意

- 壁の中にケーブル類を配線する場合は、あらかじめ壁に穴を開け、配線できるかを確認してください。コードのはさみ込みを避けるために、壁の穴はベース(20) ④、ベースアダプター①とスペーサー(20) ⑥、スペーサー(60) ⑧を避けた場所に開けてください。

2 壁掛けスタイルを選択する。

2-a 標準壁掛け

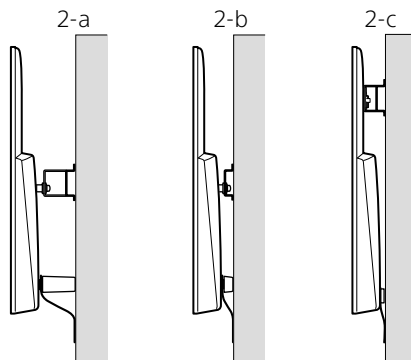
2-b スリム壁掛け(KJ-55X9350D/
55X9300Cのみ)

2-c スーパースリム(60)壁掛け
(KJ-65X9350D/65X9300Cのみ)

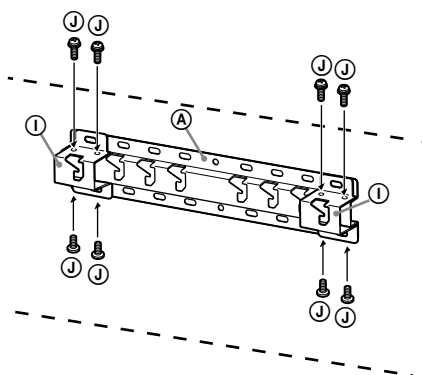
手順1の表を参照してください。



- 2-b/2-cを選ぶと、背面端子の利用が制限されます。

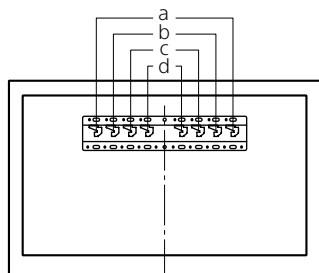


3 2-a/2-cを選んだ場合、ベースアダプター ①をネジ(PSW 4x10) ④でベース(20) ④に確実に取り付ける。



ベースアダプター①の取り付け位置は下記の表を参照してください。2-bの場合は、ベースアダプター①の取り付けは不要です。

テレビモデル名	フック位置
KJ-	
65X9350D	a
65X9300C	
55X9350D	b
55X9300C	



4 ベース(20) ④を取り付けるために、ネジ穴の位置を確認する。

ネジ穴の位置について詳しくは、11ページをご覧ください。

2-a/2-cを選んだときは、ベースアダプター①のネジ穴を使用してください。

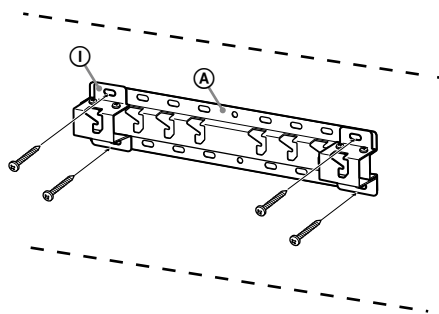
⚠ 警告

- 取り付ける壁にはテレビの質量の**4倍**に耐えられる強度が必要です(テレビの質量は、テレビに付属の取扱説明書をご覧ください)。
- 取り付け位置の壁面強度を確認してください。強度が不足する場合は、十分な補強をしてください。

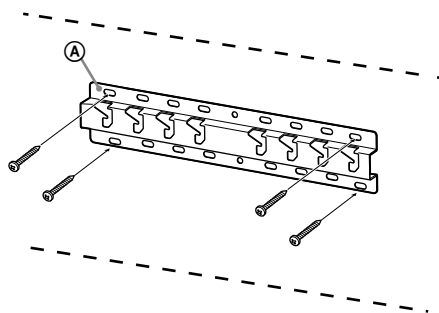
ベースを壁に取り付ける

- 径8mm相当4本以上のネジで固定します(付属品ではありません)。
- ベース(20) ④とともにネジ4本をベースアダプター①のネジ穴に取り付けます(2-a/2-cのみ)。
- ベース(20) ④を水平に壁に取り付けてください。

2-a/2-c



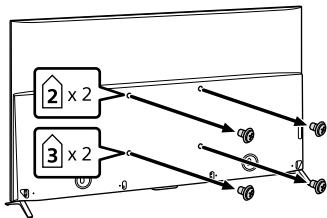
2-b



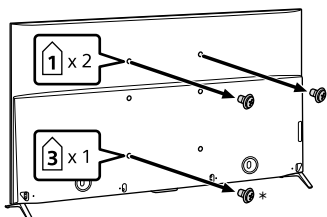
テレビの取り付け準備をする

1 テレビの背面からネジを取り外す。

KJ-65X9350D/65X9300C (2-a)

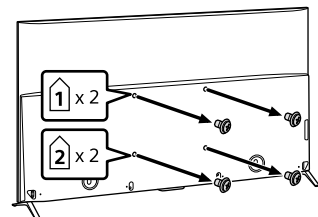


KJ-65X9350D/65X9300C (2-c)



* 壁掛けユニットの付属品を取り付けるときに使用します。

KJ-55X9350D/55X9300C (2-a/2-b)



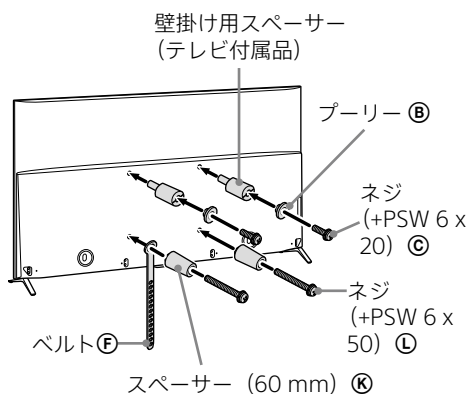
2 テレビに付属の壁掛け用スペーサーをテレビの背面に取り付ける(2-a/2-bのみ)。壁掛けユニットの付属品を取り付ける。

4ページに記載の「部品を確認する」の「SU-WL450付属品」を参照して壁掛けユニットの付属品を確認してください。

ご注意

- 壁掛け用スペーサーは、マイナスドライバーを使って取り付けてください。他の道具を使って強く締めすぎると、壁掛け用スペーサーが破損するおそれがあります。
- 壁掛けユニットの付属品はネジで確実に締め付けてください。
- 電動ドライバーを使う場合、締め付けトルクは約 $1.5\text{N}\cdot\text{m}$ { $15\text{kgf}\cdot\text{cm}$ }に設定してください。
- 使用しない部品は、この説明書と一緒に安全な場所に保管してください。

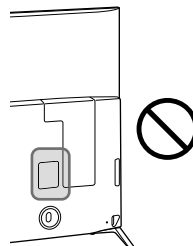
標準壁掛け(2-a)



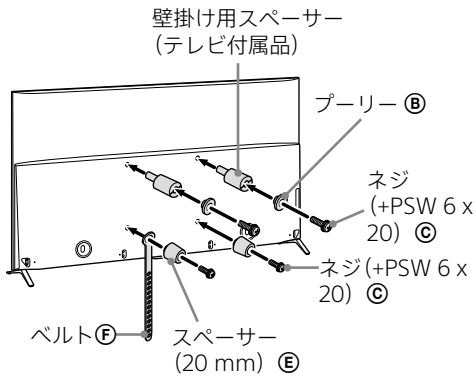
スリム壁掛け/スーパースリム(60)壁掛け

ご注意

- この壁掛けスタイルを使用すると、テレビ背面の端子で使えないものがある場合があります。

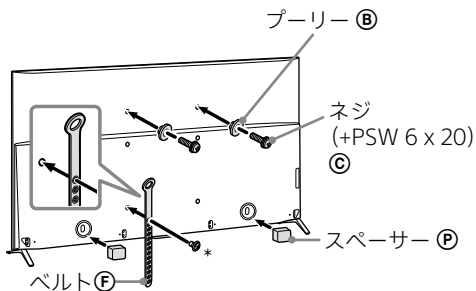


スリム壁掛け(2-b)

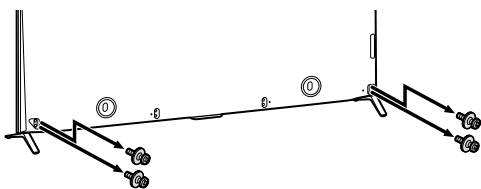


スーパースリム(60)壁掛け(2-c)

* 8ページの手順1で取り外したネジを、ベルト④の一番上の穴に取り付けてください。



3 スタンドをテレビから取り外す。



テレビを壁に取り付ける

1 必要なケーブル類をテレビに接続する。

いったんテレビを壁に取り付けると、ケーブル類をつなげられなくなります。必ずテレビを壁に取り付ける前に接続をしてください。

詳細はテレビに付属の取扱説明書をご覧ください。

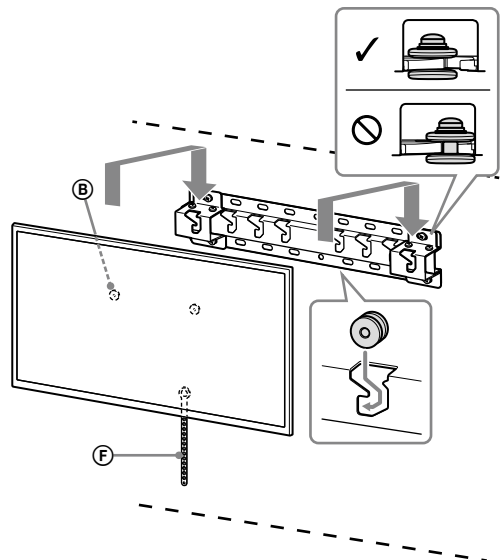
ご注意

- 壁の中の配線、電気工事は専門業者にご依頼ください。
- 接続後、ケーブル類を束ねてください。束ねておかないと、テレビを壁に取り付けるときにケーブル類を足に引っかける恐れがあります。

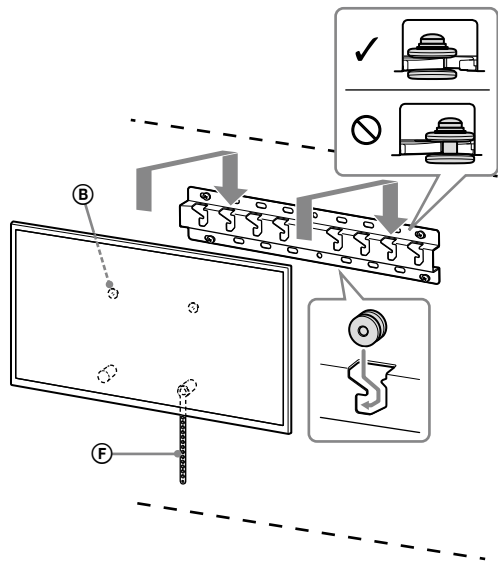
2 テレビをベースもしくはベースアダプターに取り付ける。

- プーリー ②を掛ける位置は、「取り付け位置を決める」に記載の手順3の表(7ページ)を参照してください。
- テレビを両手でしっかり持ち、テレビ背面に取り付けたプーリー ②を穴の形状にあわせながらベースもしくはベースアダプターに掛けてください。
- テレビをベースもしくはベースアダプターに掛けた後、必ずプーリー ②が正しく引っかかっているか確認してください。

2-a/2-c



2-b

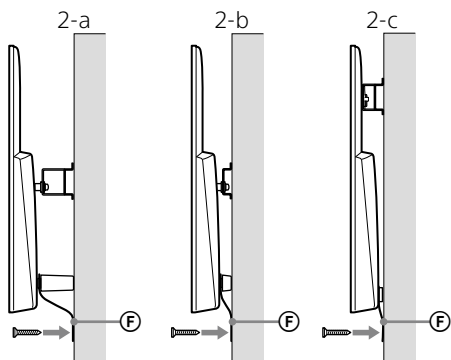


警告

- テレビは、必ず2人以上で持ってください。

3 テレビ下側のがたつき防止の処理をする。

- ベルト⑥をゆるみがないよう壁に取り付けてください。



- 径5mm相当のネジで固定してください (付属品ではありません)。

ご注意

- ディスプレイの下側を軽く手前に引っ張って、下側が手前に浮き上がらないことを確認してください。もし浮き上がる場合はベルト⑥をゆるみがないように再度固定しなおしてください。

取り付け完了を確認する

以下の項目を確認してください。

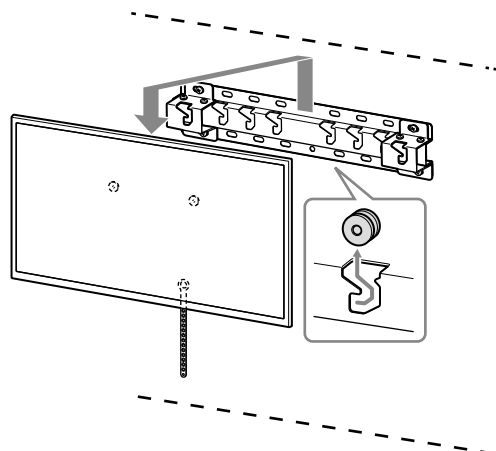
- プーリー⑧がベースもしくはベースアダプターに確実に掛かっていること。
- ケーブル類がねじれたり、はさまったりしていないこと。
- ベルト⑥がゆるみなくしっかり留まっていること。

警告

- 電源コードなどの不適切な処理は、ショートによる感電や火災を引き起こす恐れがあります。安全のために確認作業を確実に行ってください。

その他

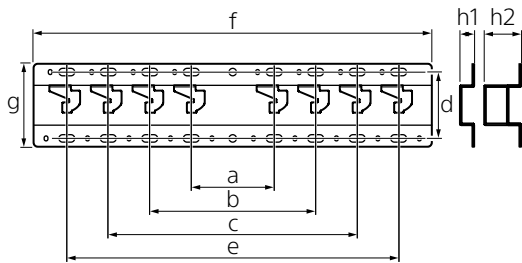
テレビを取り外すときは、取り付けと逆の手順を行ってください。



警告

- テレビを取り外すときは2人以上でしっかり持ってください。

主な仕様



寸法：(約) [mm]

a : 100

b : 200

c : 300

d : 80

e : 400

f : 480

g : 100

h1 : 20 (2-b の場合)

h2 : 60 (2-a/2-c の場合)

質量(ベースのみ)：(約) [kg]

0.8

本機の仕様および外観は、改良のため予告なく変更することがあります。