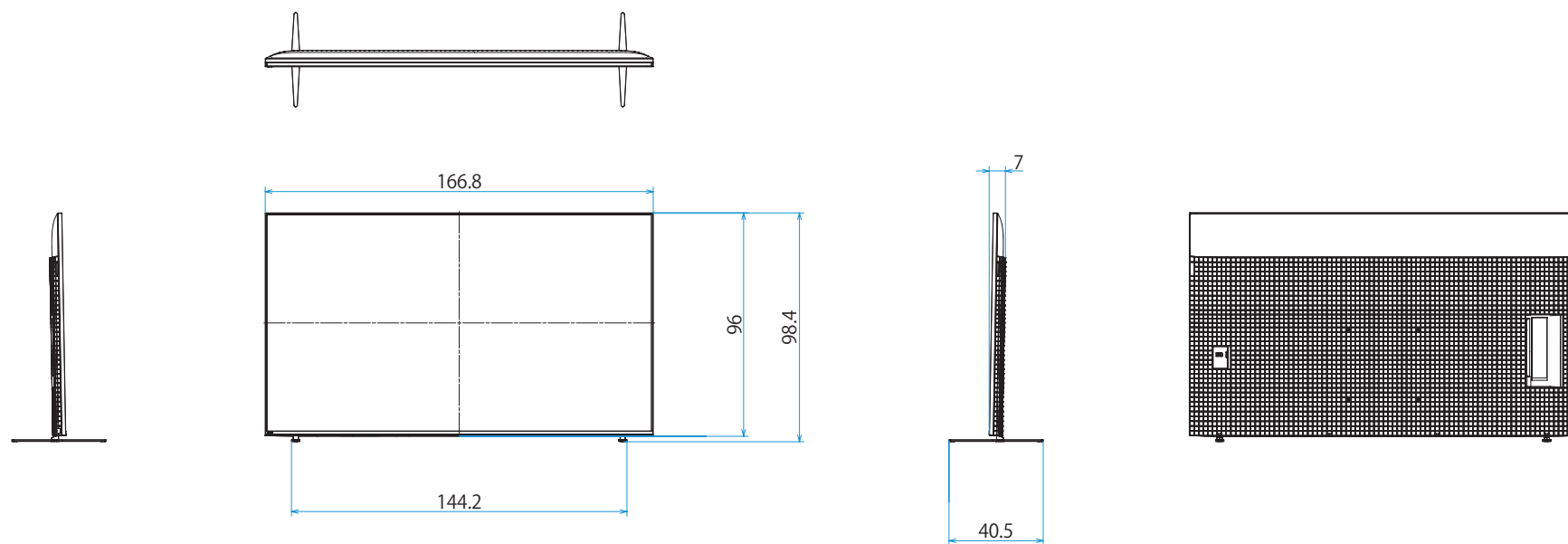
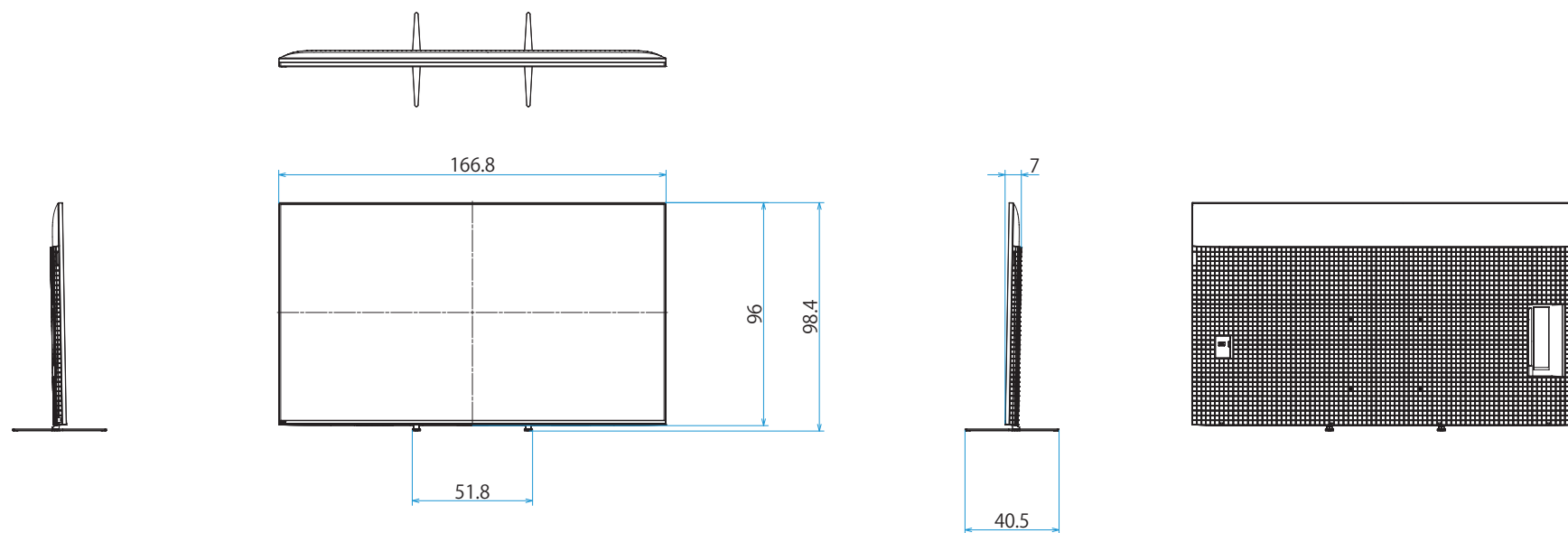


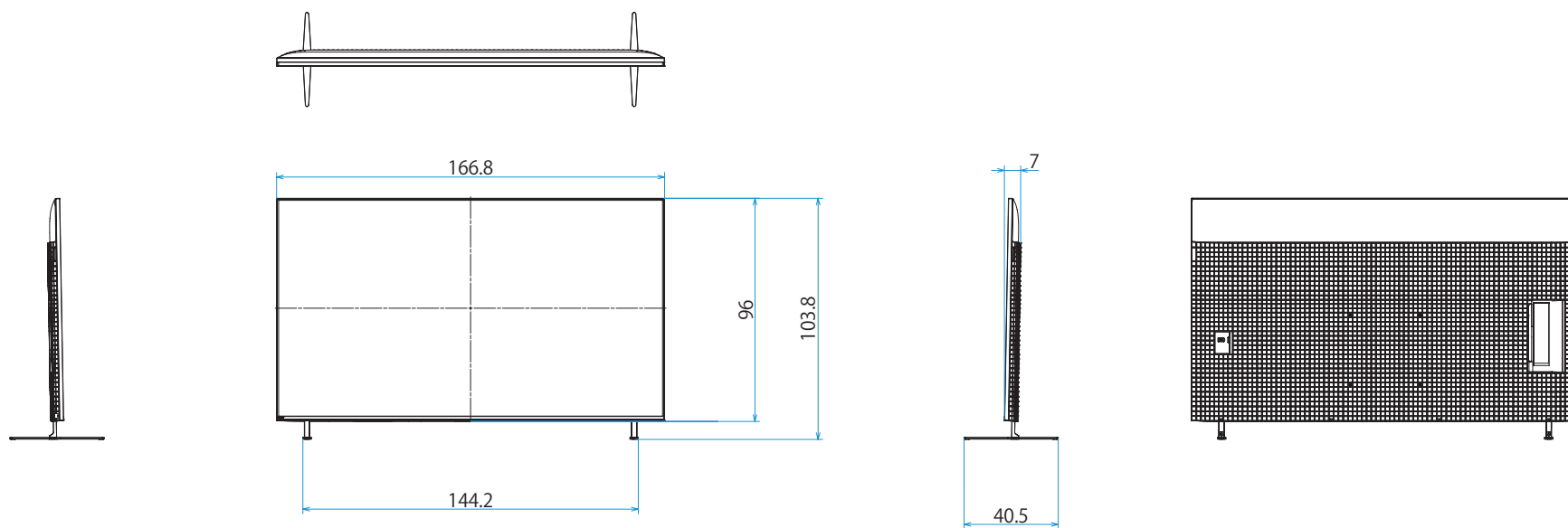
スタンドあり (スタンド外側ポジション)



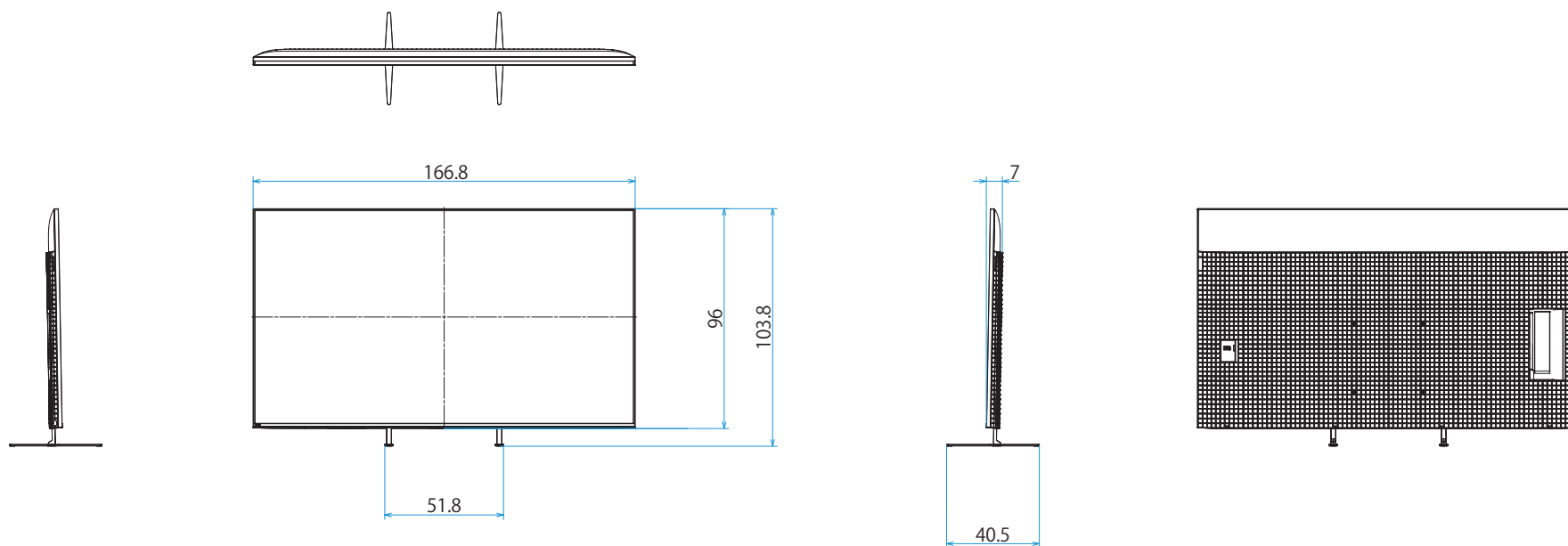
スタンドあり (スタンド内側ポジション)



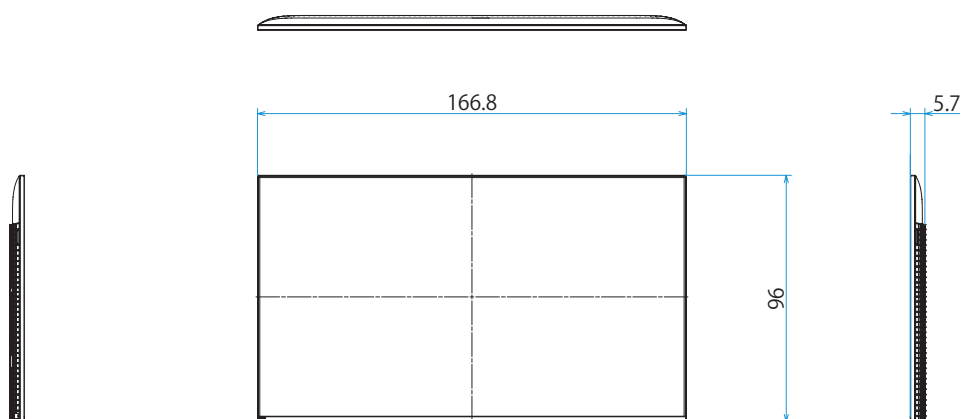
スタンドあり (サウンドバースタイル外側ポジション)



スタンドあり (サウンドバースタイル内側ポジション)

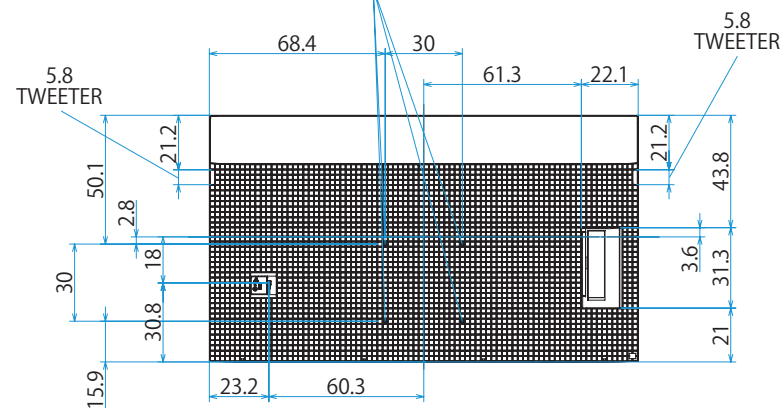


スタンドなし

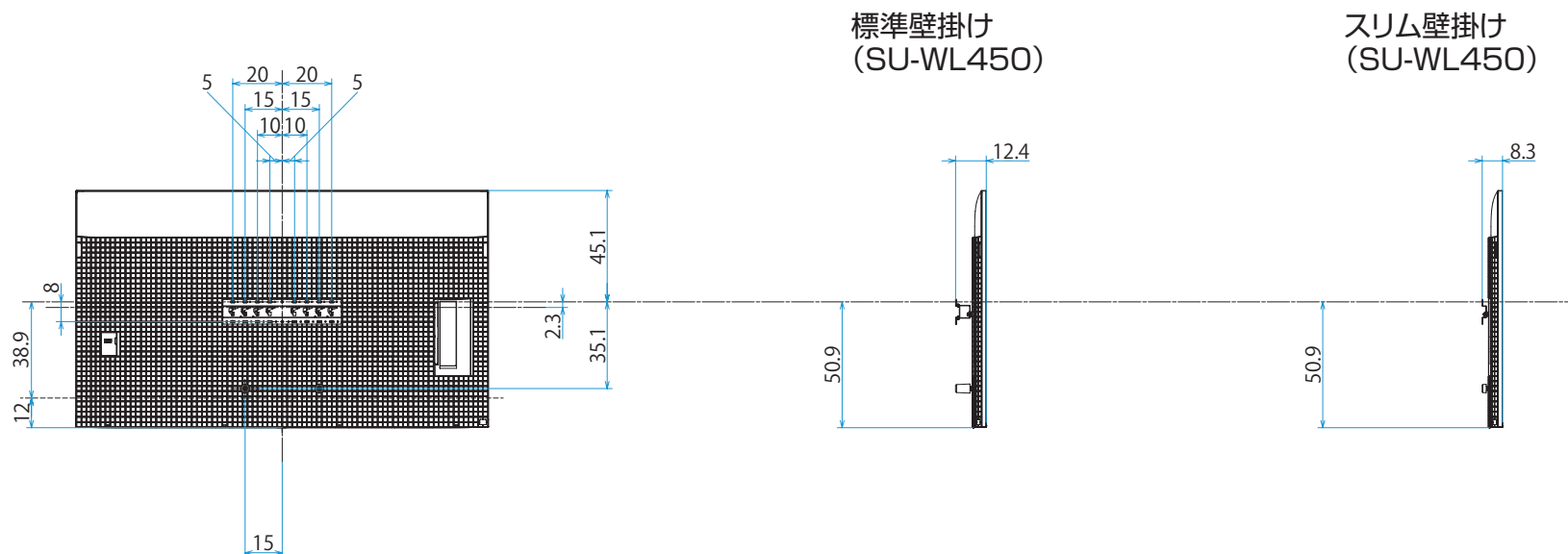


壁掛けユニット取付穴(M6)

※ネジ長については取扱説明書を確認してください



壁掛け



壁掛けブラケット装着時
(SU-WL900)

