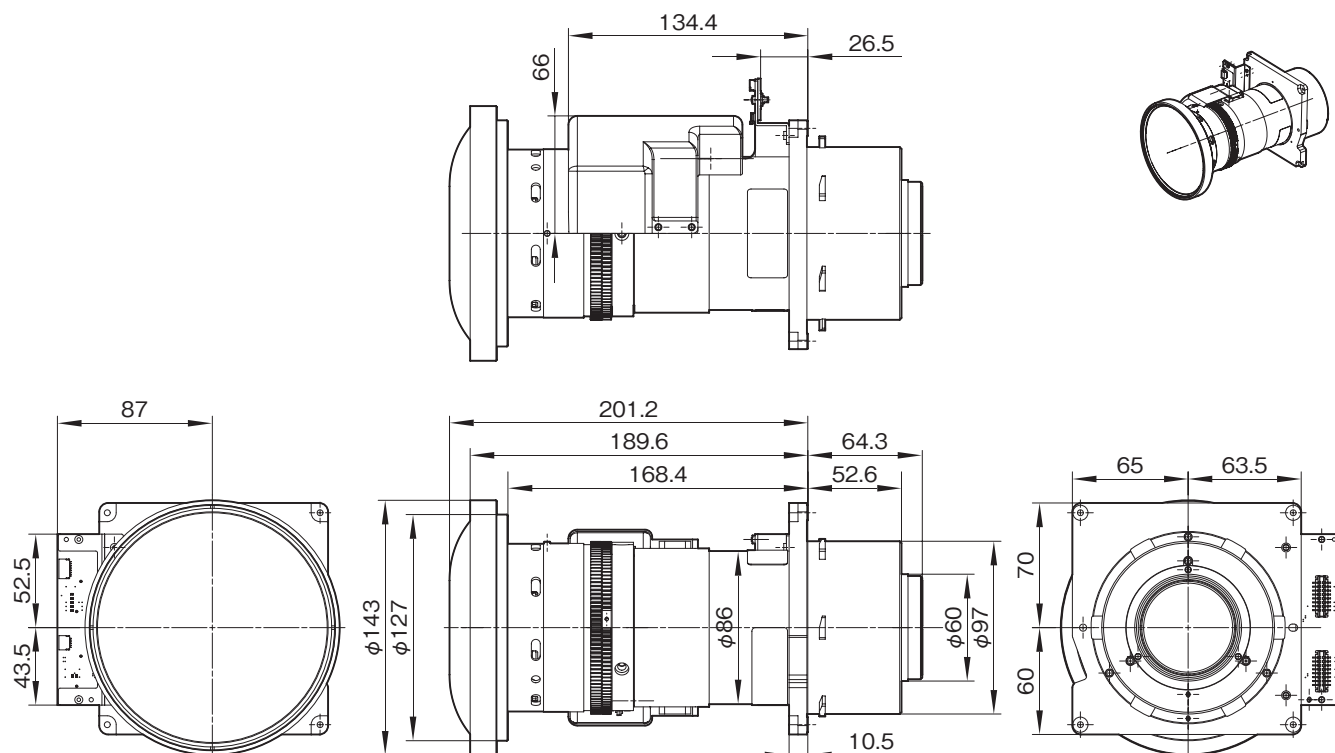


VPLL-Z4107は、短焦点ズームレンズです。

主な仕様

| | |
|---------------|---------------------------------|
| ズーム比 | : 約1.2倍 |
| 最大口径比 | : F=1.8~2.0 |
| 焦点距離 | : f=16.5~20.7mm、電動ズーム/フォーカス/シフト |
| 投影画面サイズ | : 60~600型 |
| 外形寸法(幅×高さ×奥行) | : 約158×143×266mm |
| 質量 | : 約3,300g |
| 付属品 | |
| 保証書(1) | |

外形寸法図



単位：mm

仕様および外観は、改良のため予告なく変更されることがありますのであらかじめご了承ください。