

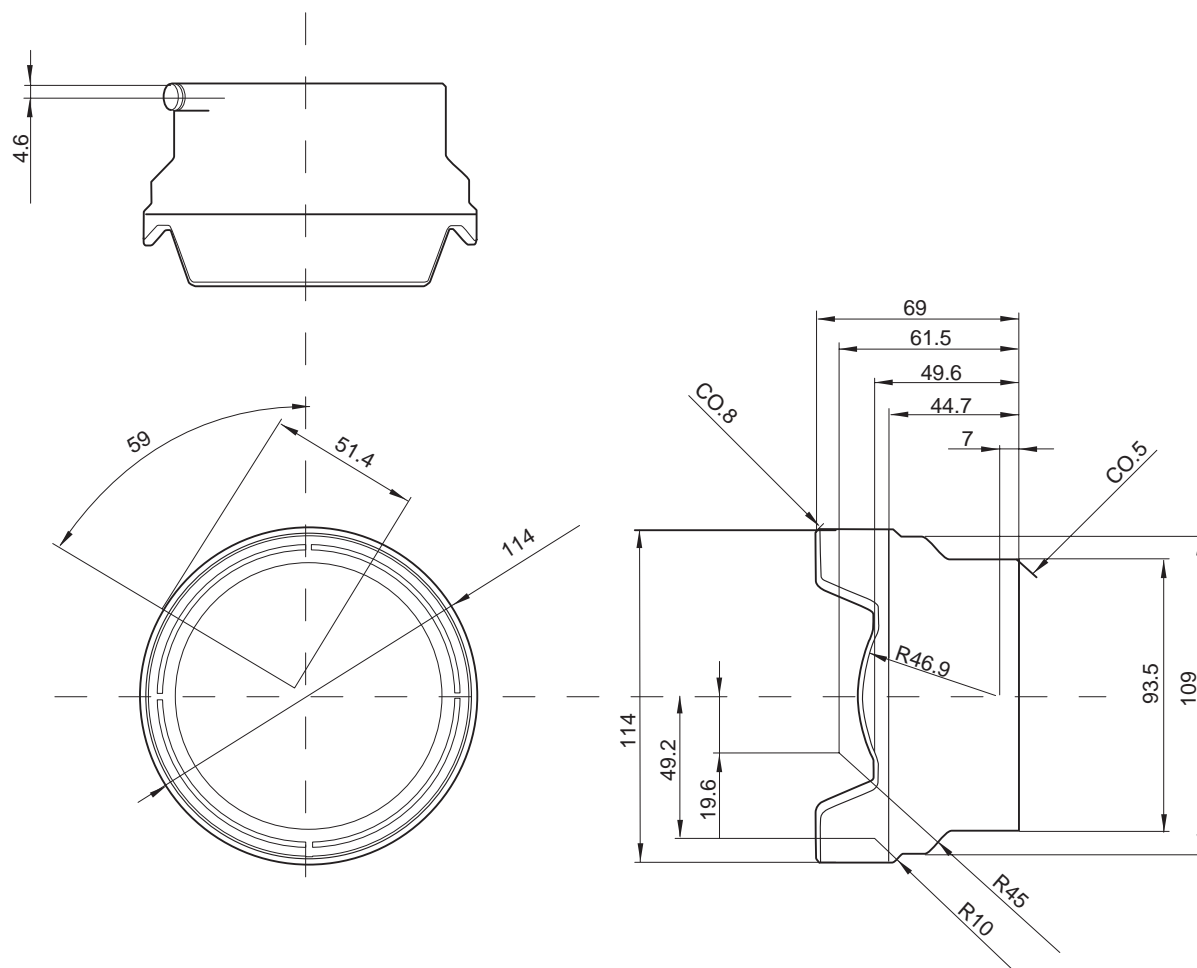
VCL-EX0877は、0.8倍のワイドコンバージョンレンズです。

対応機器：PMW-EX1

主な仕様

倍率	：約0.8倍
最大レンズ口径	：114mm
外形寸法(直径×全長)	：114×69mm
質量	：約630g(レンズキャップを除く)

外形寸法図



単位：mm

仕様および外観は、改良のため予告なく変更されることがありますのであらかじめご了承ください。