

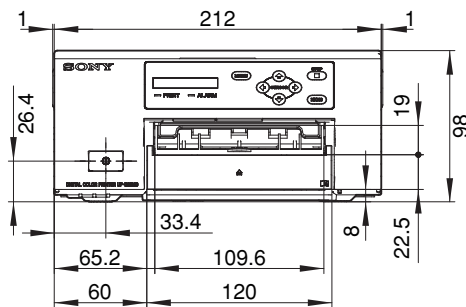
UP-D25MDは、コンパクト・高解像度メディカル用デジタルカラープリンターです。

主な仕様

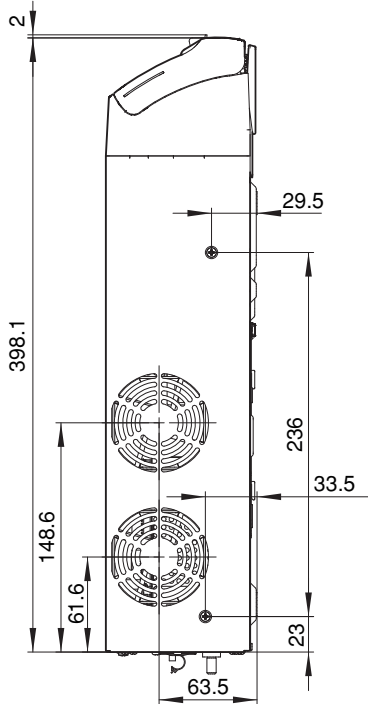
プリント方式	: 昇華熱転写型
プリント用紙サイズ	: 100×90mm(Sサイズ)、144×100mm(Lサイズ)
プリント画素数	: UPC-21S/UPC-24SA使用時、フル画面プリント: 1600×1200ドット UPC-21L/UPC-24LA使用時、フル画面プリント: 2100×1600ドット
解像度	: 約423dpi
プリント階調	: 256階調処理(イエロー、マゼンダ、シアン)
プリント時間	: UPC-21S使用時 約19秒(高速で印画) UPC-21L使用時 約29秒(高速で印画) UPC-24SA使用時 約25秒(高速で印画) UPC-24LA使用時 約36秒(高速で印画)
ペーパーキャパシティー	: Sサイズ…80枚(UPC-21S使用時)、60枚(UPC-24SA使用時) Lサイズ…50枚(UPC-21L使用時)、40枚(UPC-24LA使用時)
USB端子	: USB(Universal Serial Bus) Specification Revision 2.0
入力端子	: AC IN(電源入力用)
サーマルヘッド	: 16.65ドット/mm
対応OS	: Microsoft® Windows® 2000/XP、Windows Vista®
電源	: AC100V、50/60Hz
入力電流	: 1.7A(最大)
動作温度	: 5~35°C
動作湿度	: 20~80%(ただし結露のないこと)
動作気圧	: 700~1060hPa
保管/輸送時温度	: -20~+60°C
保管/輸送時湿度	: 20~80%(ただし結露のないこと)
保管/輸送時気圧	: 700~1060hPa
最大外形寸法(幅×高さ×奥行)	: 約212×98×398mm
質量	: 約5.5kg(本体のみ)
安全規格	: US/CANADA Safety…UL60601-1, UL60950-1, CSA C22.2 No.601.1, CSA C22.2 No.60950-1 EMC…FCC: Part 15 Subpart B Digital Device Class A IC…ICES-003 Class A Digital Apparatus Europe Safety…EN60950-1, EN60601-1 EMC…EN55022(ClassB), EN55024, EN61000-3-2, EN61000-3-3, EN60601-1-2, EN50371 International standard(CB) Safety…IEC60950-1, IEC60601-1 Australia EMC…EN55022 ClassB Japan Safety…JIS T0601-1 EMC…VCCI Class A, JIS C61000-3-2, JIS T0601-1-2
設置漏れ電流	: 0.5mA 以下(110V、60Hz入力時)
本製品に消費電流が+5%以上増える仕様変更が発生した場合は、ご連絡をさせていただきます。	
付属品	給紙トレー(1)、USBケーブル(1)、感熱ヘッドクリーニングカートリッジ(1)、ストッパー(1)、 CD-ROM(プリンタードライバー/取扱説明書ディスク)(1)ご使用になる前に(1)、ソフトウェア使用契約書(1) ご相談窓口のご案内(1)

外形寸法図

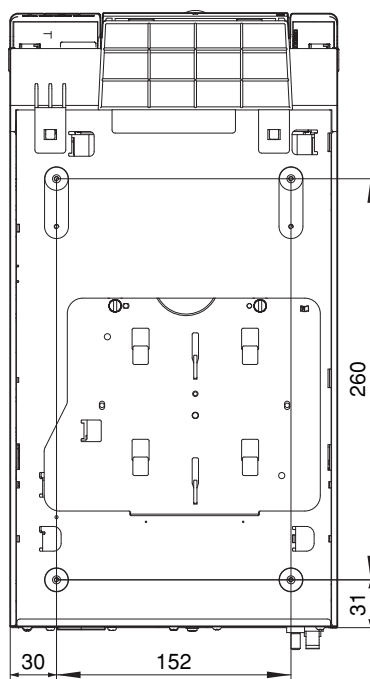
正面



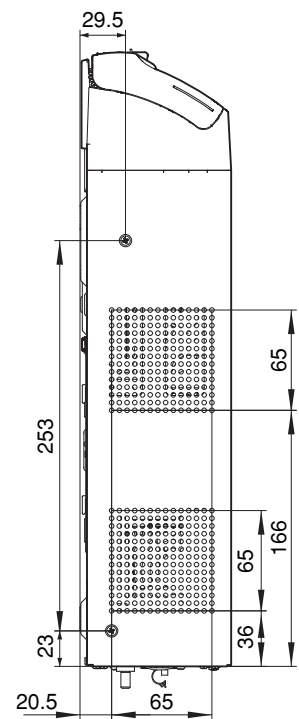
左側面



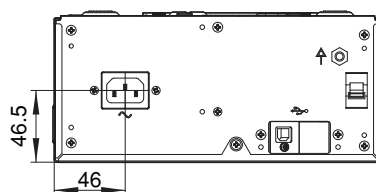
底面



右側面



背面



単位：mm

仕様および外観は、改良のため予告なく変更されることがありますのであらかじめご了承ください。