

UP-25MDは、コンパクト・高解像度メディカル用カラービデオプリンターです。

## 主な仕様

プリント方式	: 昇華熱転写型
プリント用紙サイズ	: 100×90mm(Sサイズ)、144×100mm(Lサイズ)
プリント画素数	: UPC-21S/UPC-24SA使用時、フル画面プリント: 1,600×1,200ドット UPC-21L/UPC-24LA使用時、フル画面プリント: 2,100×1,600ドット
解像度	: 約423dpi
プリント階調	: 256階調処理(イエロー、マゼンダ、シアン)
プリント時間	: UPC-21S使用時 約19秒(高速で印画) UPC-21L使用時 約29秒(高速で印画) UPC-24SA使用時 約25秒(高速で印画) UPC-24LA使用時 約36秒(高速で印画)
ペーパーキャパシティ	: Sサイズ…80枚(UPC-21S使用時)、60枚(UPC-24SA使用時) Lサイズ…50枚(UPC-21L使用時)、40枚(UPC-24LA使用時)
サーマルヘッド	: 16.65ドット/mm
信号方式	: NTSC 信号方式
入力端子	: RGB/YPbPr(BNC×3) 0.7 Vp-p SYNC ON Green…0.3 Vp-p 同期負 外部同期(BNC×1) 0.3~4 Vp-p 同期負 S-VIDEO(4ピンミニDIN×1) Y…1 Vp-p 同期負 C…0.286 Vp-p(NTSC 信号方式) VIDEO(BNC×1) 1 Vp-p、同期負 AC IN(電源入力用)
出力端子	: RGB/YPbPr(BNC×3) 0.7 Vp-p SYNC ON Green…0.3 Vp-p 同期負 外部同期(BNC×1) 0.3~4 Vp-p 同期負 S-VIDEO(4ピンミニDIN×1) Y…1 Vp-p 同期負 C…0.286 Vp-p(NTSC 信号方式) VIDEO(BNC×1) 1 Vp-p、同期負

電源	: AC100V、50/60Hz
入力電流	: 1.7A(最大)
動作温度	: 5~35°C
動作湿度	: 20~80%(ただし結露のないこと)
動作気圧	: 700~1,060hPa
保管/輸送時温度	: -20~+60°C
保管/輸送時湿度	: 20~80%(ただし結露のないこと)
保管/輸送時気圧	: 700~1,060hPa
最大外形寸法(幅×高さ×奥行)	: 約212×98×398mm(最大突起部含まず)
質量	: 約5.7kg(本体のみ)
安全規格	: Safety…JIS T0601-1 EMC…VCCI Class A, JIS C61000-3-2, JIS T0601-1-2

**付属品**

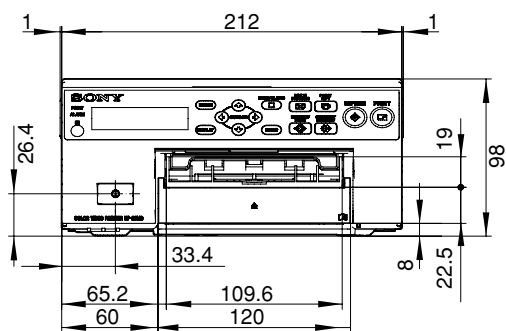
給紙トレイ(1)、ストッパー(1)、感熱ヘッドクリーニングカートリッジ(1)

お試用カラープリントパック(カラープリントパックUPC-21L 50枚分)(1)、取扱説明書(1)

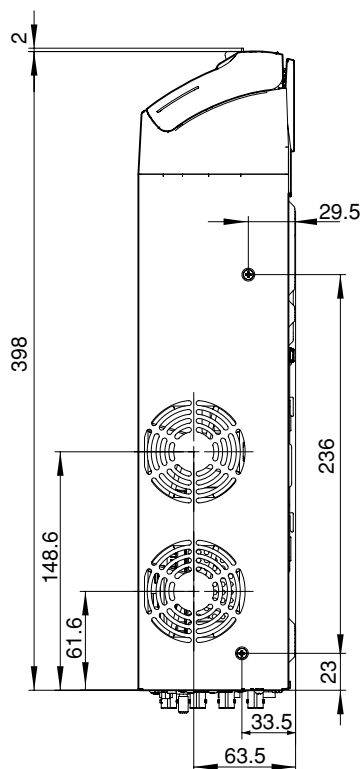
電源コード(1)、3極→2極変換プラグ(1)、保証書(1)、ソニー業務用商品ご相談窓口のご案内(1)

### 外形寸法図

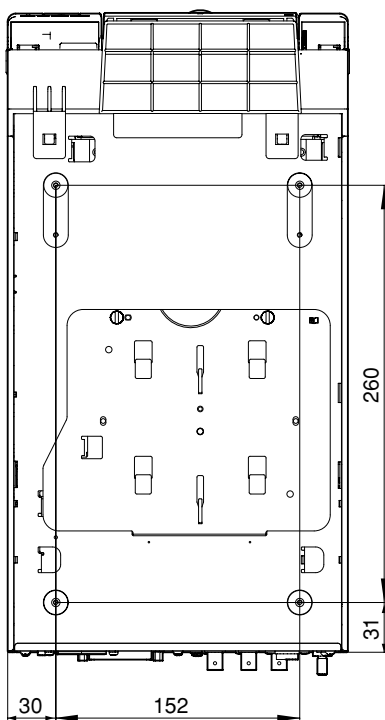
正面



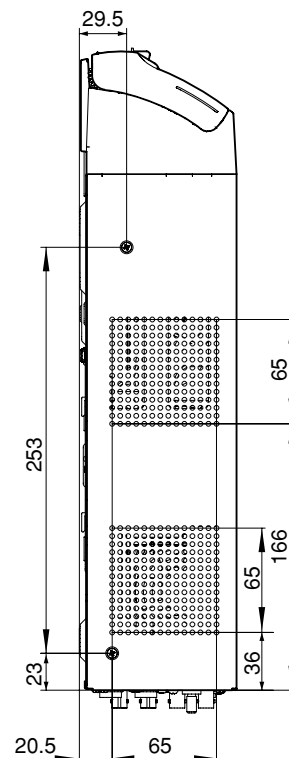
左側面



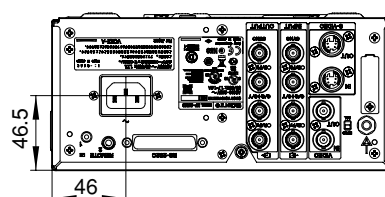
底面



右側面



背面



単位：mm

仕様および外観は、改良のため予告なく変更されることがありますのであらかじめご了承ください。