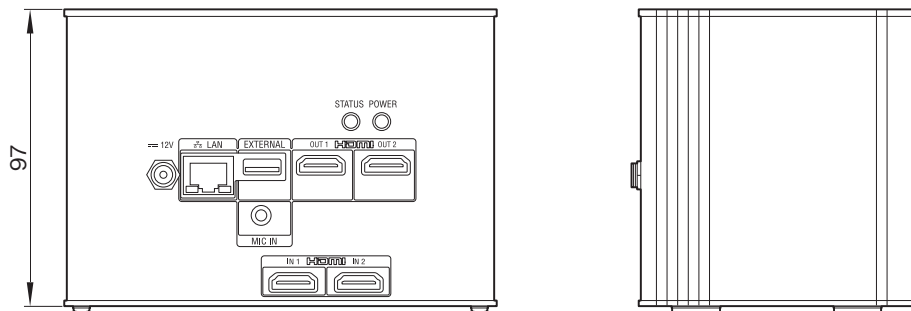
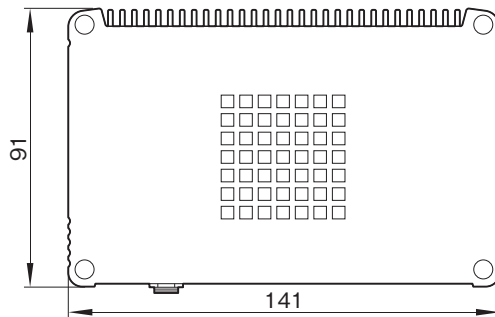


REA-C1000は、AIを活用した映像解析技術により、クリエイティブな映像コンテンツ制作をリアルタイムに実現する映像制作支援ユニットです。

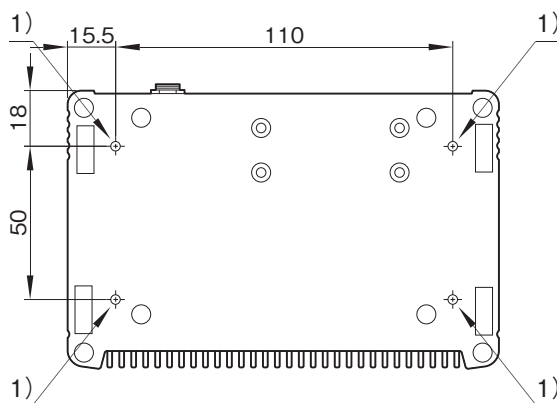
主な仕様

映像入力信号	
HDMI IN 1端子	: 3840×2160/29.97p
	: 1920×1080/59.94p
	: 3840×2160/25p
	: 1920×1080/50p
HDMI IN 2端子	: 1920×1080/59.94p
	: 1920×1080/50p
映像出力信号	
HDMI OUT 1端子	: 3840×2160/29.97p
	: 1920×1080/59.94p
	: 3840×2160/25p
	: 1920×1080/50p
HDMI OUT 2端子	: 1920×1080/59.94p
	: 1920×1080/50p
その他	
MIC IN 端子	: ステレオ、φ3.5mm ミニジャック、プラグインパワー 5V×1
LAN 端子	: RJ45(1000BASE-T/100BASE-TX/10BASE-T)
設定用コンピューター対応ブラウザ	: Google Chrome Ver.70 以上
設定用コンピューター対応OS	: Windows 10 Pro(32bit版/64bit版)
RTSPストリーミング	: H.264
入力電圧	: DC12V
消費電力	: 40W
動作温度	: 5～40℃
外形寸法(幅×高さ×奥行)	: 約141×97×91mm(突起部含まず)
質量	: 約860g

外形寸法図



※「EXTERNAL端子」は現在のソフトウェアバージョンでは使用できません。



1) 取り付け用ネジ穴 (M3)

単位：mm

仕様および外観は、改良のため予告なく変更されることがありますのであらかじめご了承ください。