

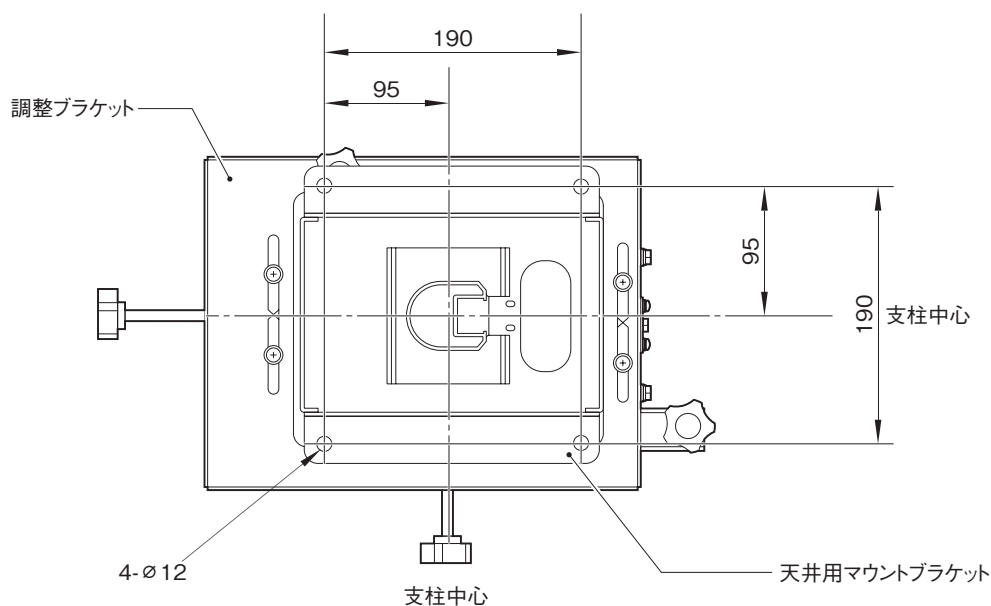
PSS-650は、6軸調整できる、データプロジェクターの天吊り設置用サスペンションサポートです。

主な仕様

調整範囲	
水平方向の回転角度	: ±10°
左右方向の傾き角度	: ±5°
上下方向の傾き角度	: ±5°
前後方向の位置	: ±50mm
左右方向の位置	: ±25mm
上下方向の位置	: 延長パイプ未使用時… 300mm～375mm 350mm～375mm ※揺れ防止ワイヤー用ブラケット使用時 延長パイプ使用時… 475mm～625mm 525mm～625mm ※揺れ防止ワイヤー用ブラケット使用時
耐用荷重	: 最大30kg
外形寸法(幅×高さ×奥行)	: 約299mm×300mm×453.5mm ※調整位置は、高さは最少高さ。その他は中央位置での最大外形寸法。
質量	: 約8.6kg
付属品	
天井用マウントブラケット(1)、調整ブラケット(1)、プロジェクター用マウントブラケット(1)、延長パイプ(アウターパイプ)(1)、延長パイプ(インナーパイプ)(1)、配線カバー(インナーパイプ用)(4)、配線カバー(アウターパイプ用)(4)、揺れ防止ワイヤー用ブラケット(2)、ケーブルクランプ(2)、ネジK6×12(6)、ボルトM6×16(4)、ネジP4×6(6)、ネジP5×12(6)、落下防止ワイヤー(1)、ネジBSW 5×12(3)、ネジPSW 4×10(4)、取付説明書(1)	

外形寸法図

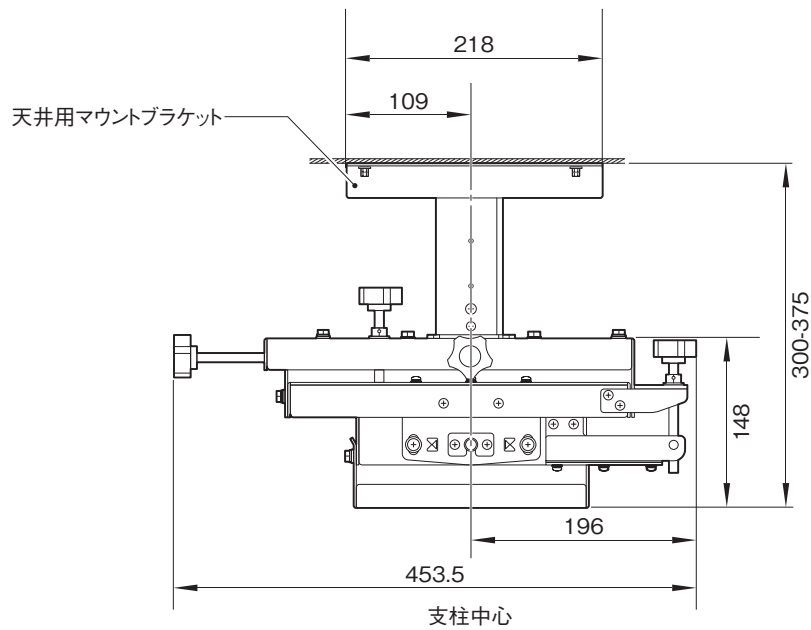
上面



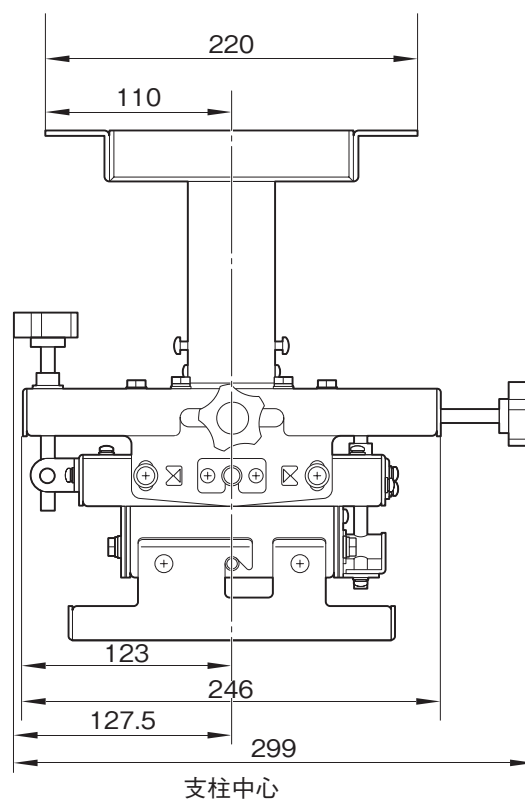
単位：mm

外形寸法図

側面



前面



単位：mm

仕様および外観は、改良のため予告なく変更されることがありますのであらかじめご了承ください。