

サスペンションサポート

FTB-M30

仕様書

● FTB-M30は、データプロジェクターの天吊り設置用サスペンションサポートです。

主な仕様

投影角度調整範囲	: 水平±10°、垂直±15°、回転±10°
耐用荷重	: 25 kg
外形寸法(幅×高さ×奥行)	: 標準仕様 … 182x220 / 250~300 / 170.6x222 mm
	: パイプをカットした場合 … 182x220 / 175~225 / 170.6x222 mm
質量	: 約 3.0 kg

付属品

固定金具…2個 落下防止ワイヤー…1本

ケーブルカバーA…2個 ケーブルカバーB…2個

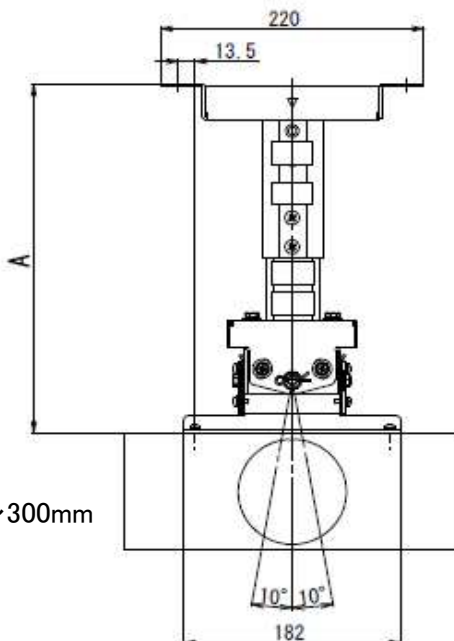
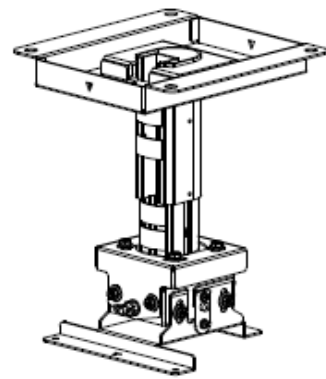
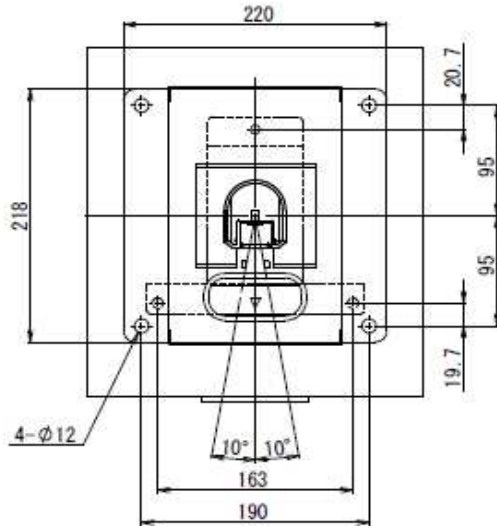
ねじA…2本 M6x12mm (十字穴付き皿小ねじ)

ねじB…12本 M4x8mm (ばね座金と平座金組込十字穴付きナベ小ねじ)

ねじC…4本 M6x16mm (ばね座金と平座金組込十字穴付き六角ボルト)

ねじD…3本 M5x12mm (ばね座金と平座金組込十字穴付きナベ小ねじ)

ねじE…3本 M4x10mm (ばね座金と平座金組込十字穴付きナベ小ねじ)



A : 175~300mm

