

## 小型プロジェクター用アダプター

# FTB-A200

### 仕様書

- FTB-A200は、サスペンションサポートベース(FTB-T1000)用のアダプターです。  
FTB-T1000に取り付ければ、小型プロジェクターを天吊り設置することができます。

主な仕様 ※サスペンションサポートベース(FTB-T1000)との組合せによる仕様

投影角度調整範囲 : 水平±10°、垂直±15°、回転±10°

耐用荷重 : 25 kg

外形寸法(幅×高さ×奥行) : 標準仕様 … 123x220 / 250~300 / 118x222 mm

: パイプをカットした場合 … 123x220 / 175~225 / 118x222 mm

質量 : 約 0.3 kg

### 付属品

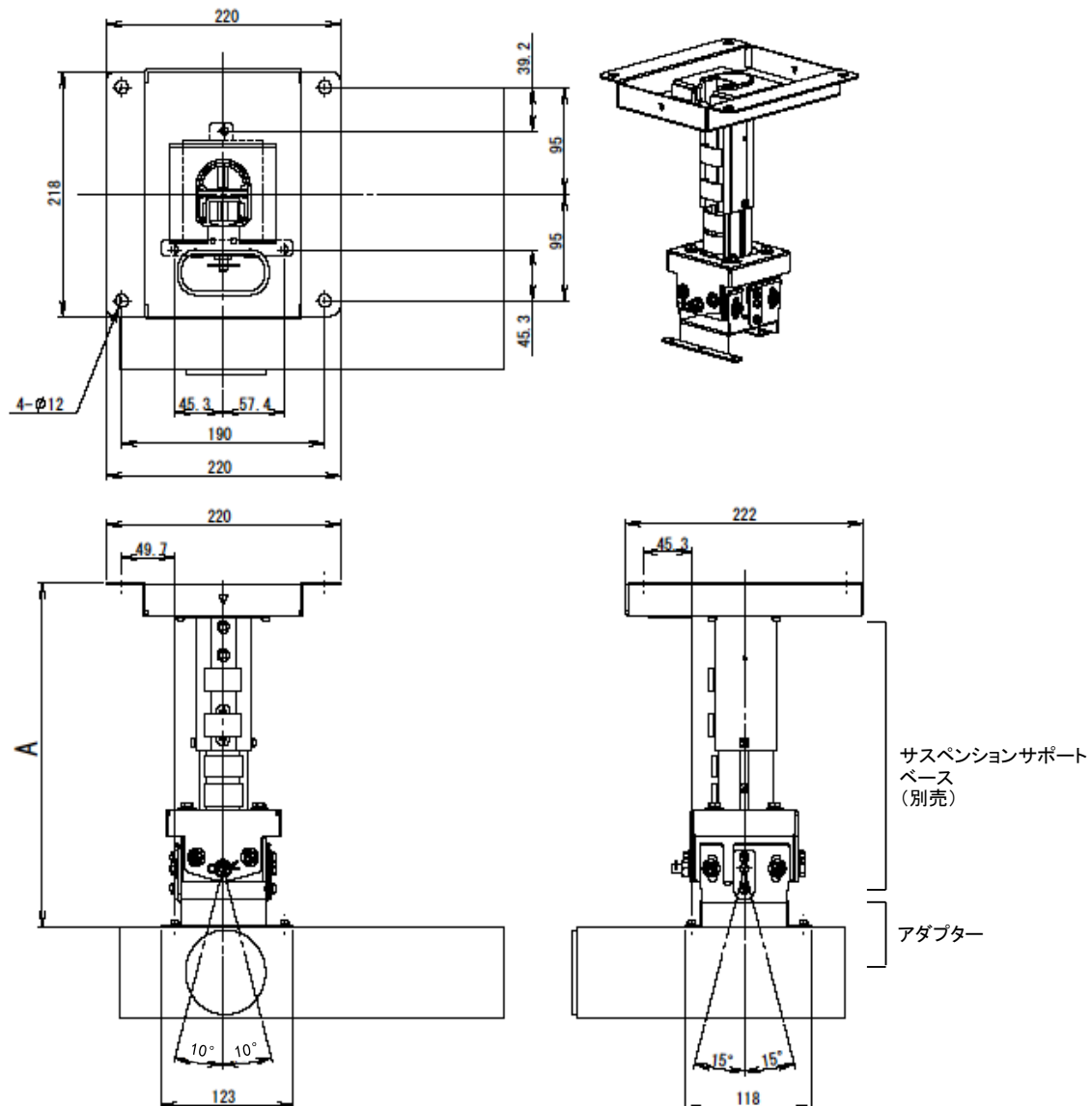
固定金具 …2個

落下防止ワイヤー …1本

ねじA …4本 M6x16mm (ばね座金と平座金組込十字穴付き六角ボルト)

ねじB …7本 M4x8mm (ばね座金と平座金組込十字穴付きナベ小ねじ)

- サスペンションサポートベースとの組合せによる組立状態図



A : 250~300mm 標準仕様  
175~225mm パイプをカットした場合 ※25mm毎