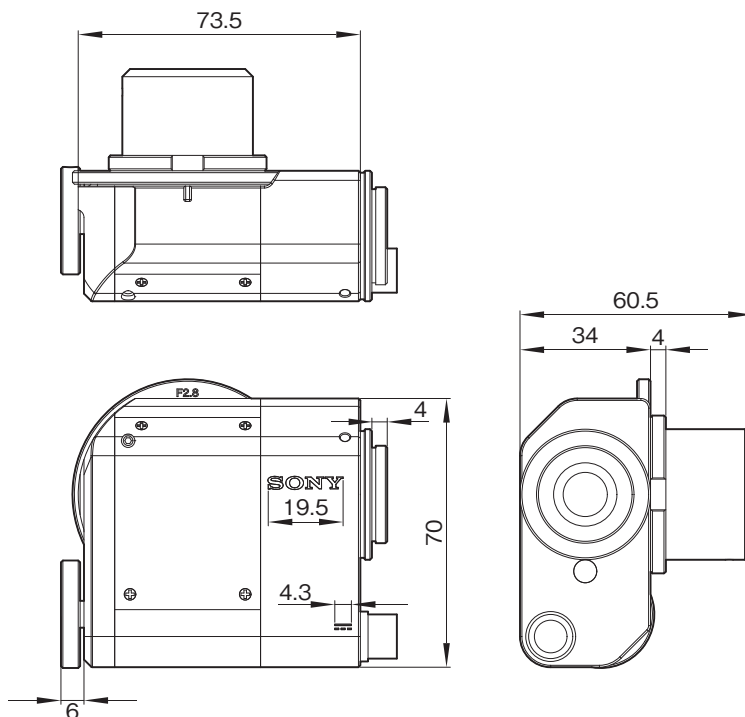


CCMA-2DARは、4K/HD手術顕微鏡用カメラアダプター。優れた光学性能により、高解像度映像を実現。

主な仕様

一般	
レンズマウント	: Cマウント
焦点距離	: $f = 40\text{mm}$
電源	: DC3V(単3形乾電池2本)
消費電力	: 0.03W
アイリス(F-stops)	: 2.8~8
外形寸法	
本体	: 70mm × 34mm × 74.5mm(突起部含まず)
コントローラー	: 69mm × 28mm × 115mm(ケーブル含まず)
ケーブル	: 5.9mm × 4m
質量	
本体	: 430g
コントローラー	: 250g
付属品	
M38アタッチメント(1)、カメラ接続部キャップ(1)、顕微鏡接続部キャップ(1)、取扱説明書(1)、 セールス会社窓口のしおり(1)、保証書(1)、Information For Customers in Europe(欧州顧客向け情報)(1)	

外形寸法図



単位：mm

仕様および外観は、改良のため予告なく変更されることがありますのであらかじめご了承ください。