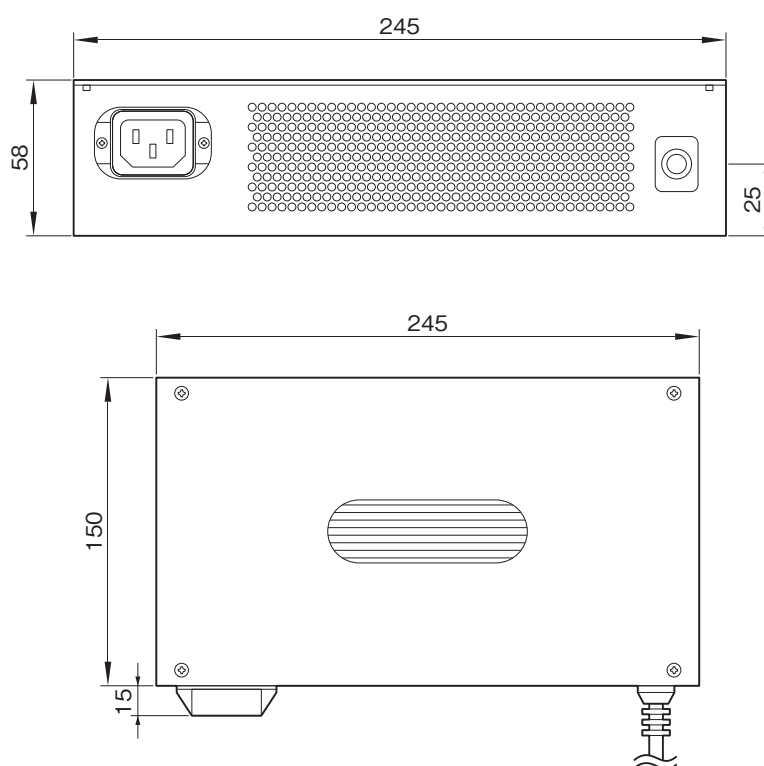


AC-300MDは、LMD-X3200MDおよびLMD-X2705MD/LMD-X2700MD用オプションACアダプターです。本モニターをDC駆動する場合に使用します。LMD-X310MDおよびLMD-X310MTには標準で付属しています。

主な仕様

一般	
定格入力	: AC100V - 240V、50/60Hz、3.1A - 1.4A
定格出力	: DC26V、10.2A
動作温度	: 0°C~40°C
動作湿度	: 30%~85%(結露のないこと)
保存・輸送温度	: -20°C~+60°C
保存・輸送湿度	: 20%~90%(結露のないこと)
動作・保存・輸送気圧	: 700hPa~1060hPa
外形寸法(幅×高さ×奥行)	: 約245×58×150mm
質量	: 約1.5kg
DCケーブル長	: 約2.7m
付属品	
ご使用になる前に(1)、問い合わせ先のご案内(1)、AC電源コード(1)、ACコードコネクタ-C13(1)	

外形寸法図



仕様および外観は、改良のため予告なく変更されることがありますのであらかじめご了承ください。