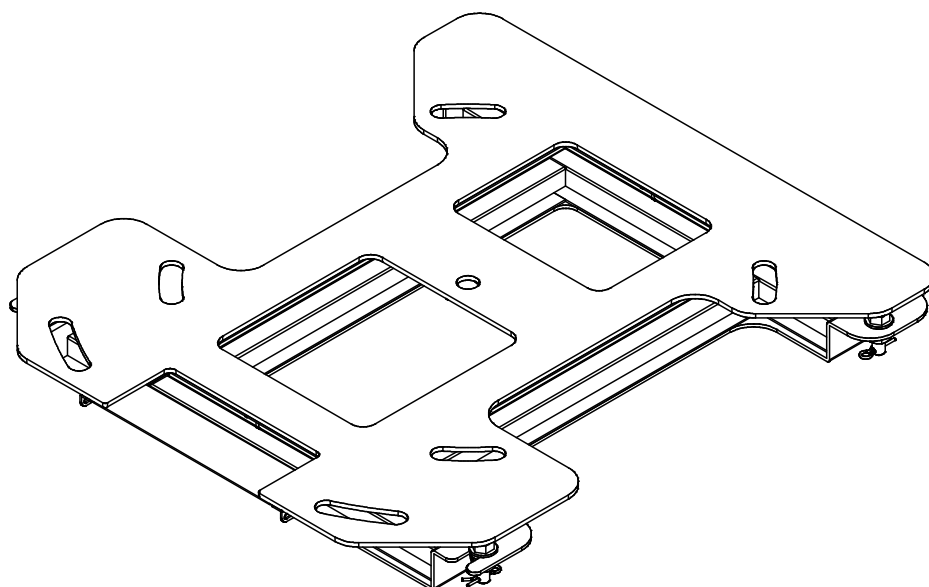


プロジェクター用サスペンションサポート

KMY-S100 取扱説明書



KMY-S100 は、ソニー社製データプロジェクター「VPL-FX500L」専用天吊りブラケットです。プロジェクター及びスクリーンの設置距離につきましては、プロジェクターの設置説明書をご参照ください。

適合プロジェクター

ソニー社製 VPL-FX500L

【目次】

1. 安全のために	3~5 ページ
2. 部品一覧	6 ページ
3. 据付手順	7~11 ページ
4. 調整要領	13 ページ
5. 天井加工寸法	14 ページ
6. 製品仕様	15 ページ

1.安全のために

本製品は安全に充分配慮して設計されています。

しかし、まちがった使いかたをすると、死亡や大けがなど人身事故につながることもあり、危険です。

警告・注意などの表示を確認し、安全のための注意事項をよくお読みください。

警告表示の意味

この説明書および製品では、次のような表示をしています。

表示の内容をよく理解してから本文をお読みください。



警告

この表示の注意事項を守らないと、火災、感電、落下、挟み込みなどにより死亡や大けがなど人身事故につながる可能性があります。



注意

この表示の注意事項を守らないと、感電、落下、挟み込みやその他の事故によりけがをしたり周囲の物品に損害を与えることがあります。

行為を禁止する記号



禁 止

注意を促す記号



注 意

行為を指示する記号



指 示

■取り扱い上の不備または天災などによって発生する事故、破損については、当社は一切責任を負いかねます。



警告

下記の注意事項を守らないと、火災や感電、落下などにより、死亡や大けがにつながる可能性があります。



禁止

天井への取り付け、移動は絶対に自分でやらない

天井への取り付けや移動の際は、必ず本品をお買い求めの特約店様へご相談ください。
専門の業者以外、設置・移設・撤去作業を行わないでください。



注意

設置場所の強度を確認する

設置場所の強度を確認し、必要に応じて補強材の追加など安全対策を行ってください。



禁止

天井への取り付けは、1人で作業しない

プロジェクター本体の取り付けを行うときは、必ず2人で作業を行ってください。
落下、転倒など大けがの原因となることがあります。



禁止

プロジェクターやサスペンションサポートにぶら下らない

落下してけがの原因となります。



指示

指定された部品を使用する

指定以外の部品を使用すると、落下などの事故の原因となります。
取付けねじなど指定されたものを使用してください。



禁止

調整用工具を内部に入れない

調整中などに、工具を内部に落とすと火災や感電の原因となることがあります。
また、工具を内部に置いたまま作業を中断しないでください。工具の落下などけがの原因となることがあります。



注意

指定箇所以外に配線を行う場合は、十分に検討する

指定箇所以外にケーブル類を配線する場合には、調整に必要な可動範囲を考慮して行ってください。
ケーブルの断線、部品の破損により大けがをすることがあります。



注意

下記の注意を守らないと、けがをしたり周辺の物品に損害を与えることがあります。



禁止

不安定な場所や傾いた場所に設置しない

ぐらつく場所や傾いた状態で設置をすると部品に無理な力がかかり、落下や破損することがあります。
設置、取り付け場所の強度を充分にお確かめください。



指示

定期的に掃除をする

長い間掃除をしないとほこりがたまり、火災や感電の原因となることがあります。
掃除の際は、各部品を引っ張るなど力をくわえないでください。



注意

投写位置調整時に指を挟まない

調整時に本品に手をかけた状態で、作業を行わないでください。
けがの原因となることがあります。



指示

低い天井に設置しない

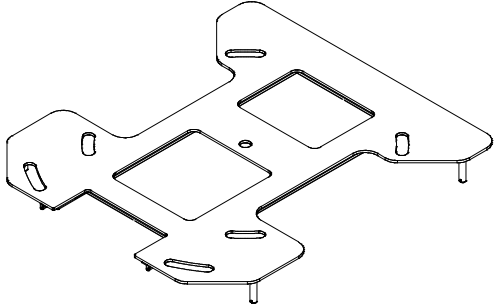
頭などをぶつけてけがをすることがあります。

2. 部品一覧

各部品は一部を除き組み込んでいます。

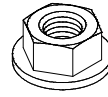
(※印は、付属品です)

①シーリングプレート 1 ケ



④フランジナット (M8)

4 ケ

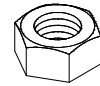
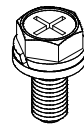


※⑥Rピン (呼び8) 4 ケ

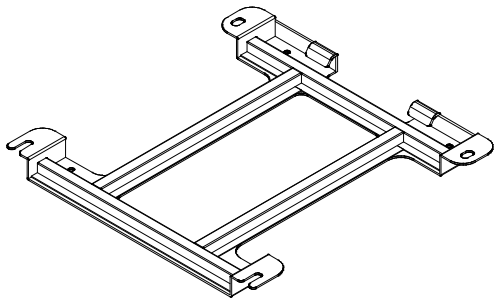


※⑥M6×15ネジ 4 本

⑦M8ナット 4 ケ

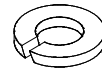


②PJプレート 1 ケ

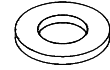


⑧M8スプリングワッシャ

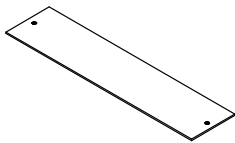
4 ケ



⑨M8平ワッシャ 4 ケ



③配線カバー 1 ケ



指示



注意

※天井からの「吊りボルト」及び、固定用「ナット」「スプリングワッシャ」「平ワッシャ」は付属されておりません。天井に合わせご用意ください。

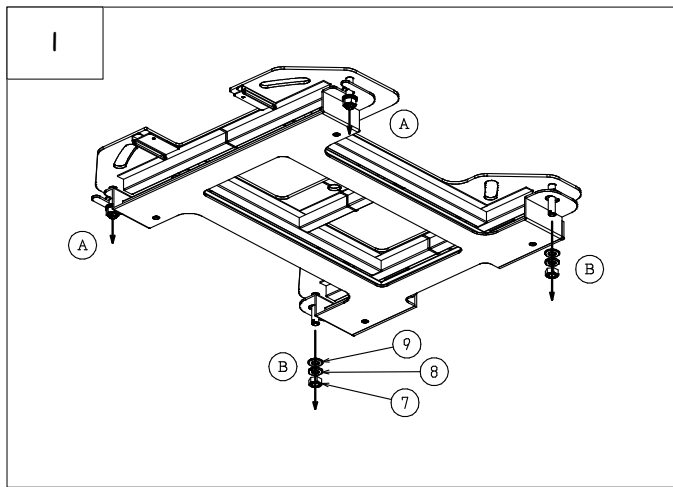
※呼び径「M10」相当をご用意ください。

呼び径「M10」相当以外で取り付けすると落下の危険があります。

3. 据付手順

図中にある“丸付き数字”は、部品番号を示します。部品一覧をご確認の上、作業を行ってください。

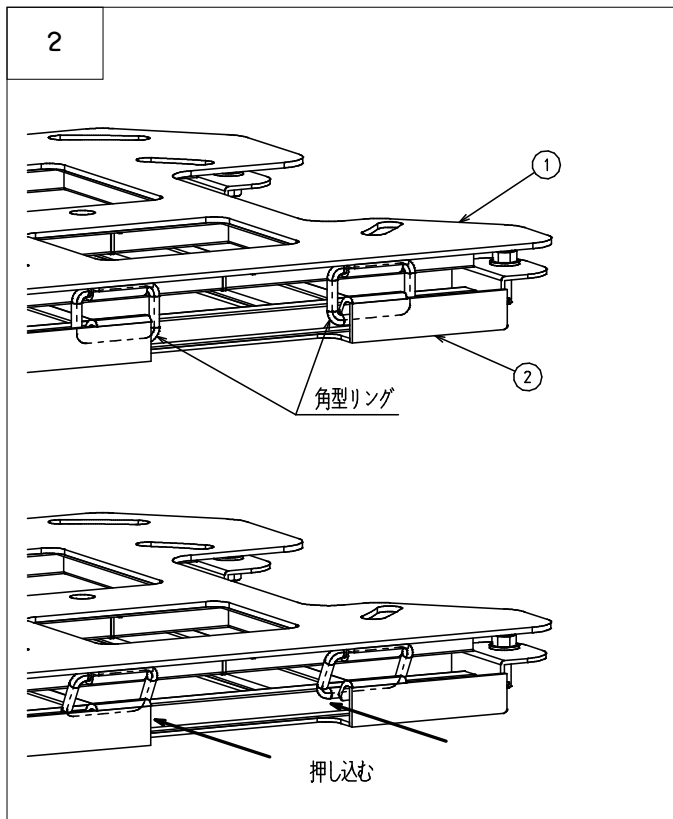
図中にある“丸付きアルファベット”は、作業順序を示します。(例 A → B → C)



プロジェクター本体を取り付ける為、部品を分解します。

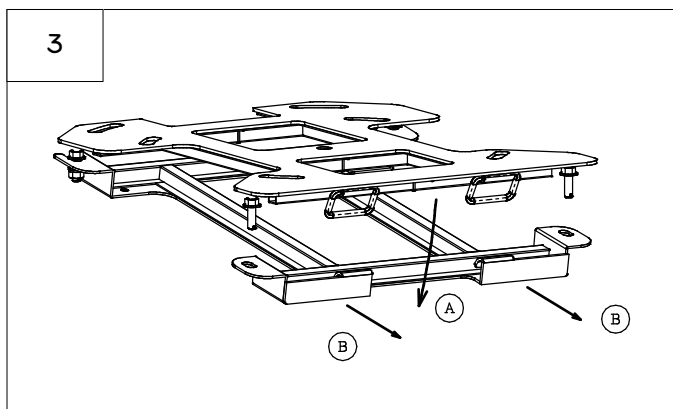
A) プレート前部の「⑦M8ナット」を7mm程度(抜けない程度に)、緩めます。

B) プレート後部の「⑦M8ナット」「⑧M8スプリングワッシャ」「⑨M8平ワッシャ」を取り外します。



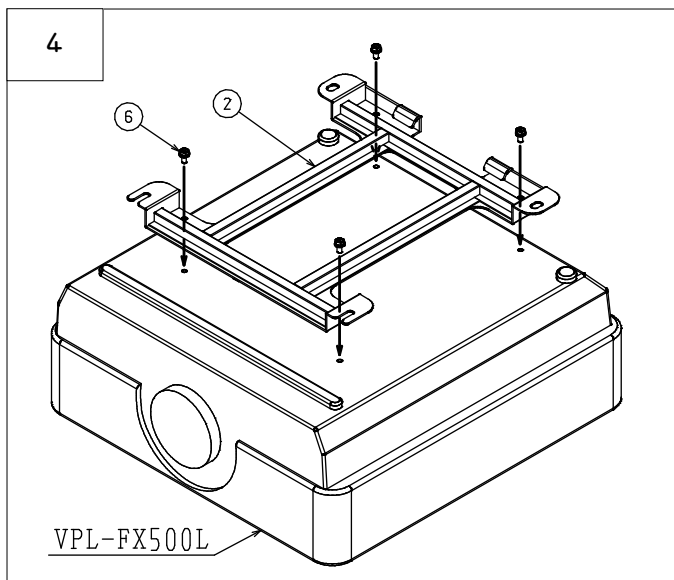
プレートを分離します。

「①シーリングプレート」後部の角形リングを押し込み「②PJプレート」後部のフックに掛からない様、押しえます。



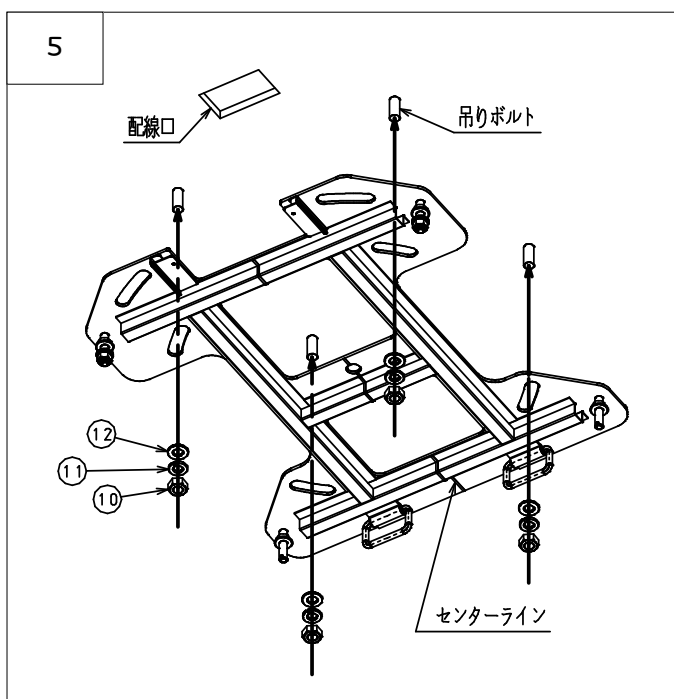
A) ②後部を引き下げます。

B) 斜め下方へ引き抜きます。



②をプロジェクター本体へ固定します。

「⑥M6×15ネジ」にて取り付けて下さい。



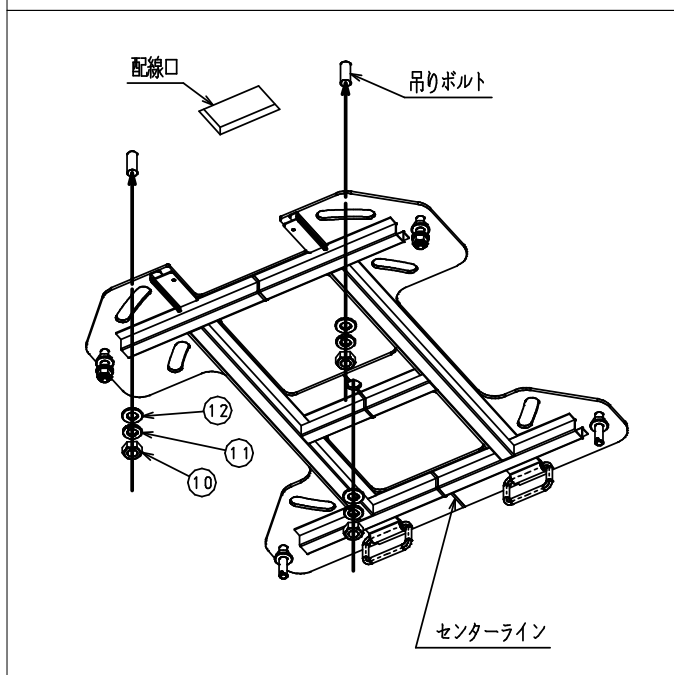
①を天井に取り付けます。

取り付け向きにご注意ください。

センターラインを目安に、墨出し作業を行ってください。

【左図は4点固定の場合】

天井からの「吊りボルト」(4ヶ所)へ①を「ナット」「スプリングワッシャ」「平ワッシャ」にて取り付けます。



指示

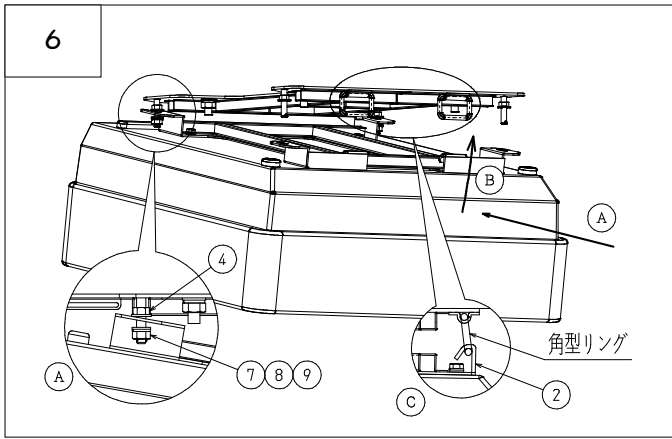
※「吊りボルト」「ナット」「スプリングワッシャ」「平ワッシャ」は、呼び径「M10」または「W3/8」を別途ご用意ください。

※吊りボルト位置および配線口の開口寸法は、14ページをご参照ください。

※吊りボルトの突出長は約25mmが目安です。

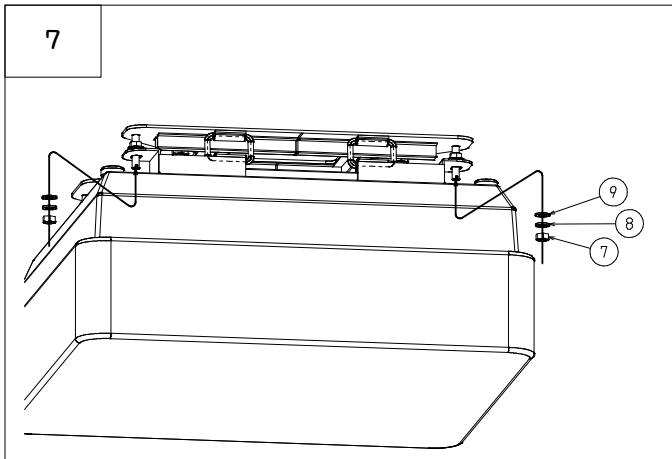
【左図は3点固定の場合】

天井からの「吊りボルト」(3ヶ所)へ①を「ナット」「スプリングワッシャ」「平ワッシャ」にて取り付けます。

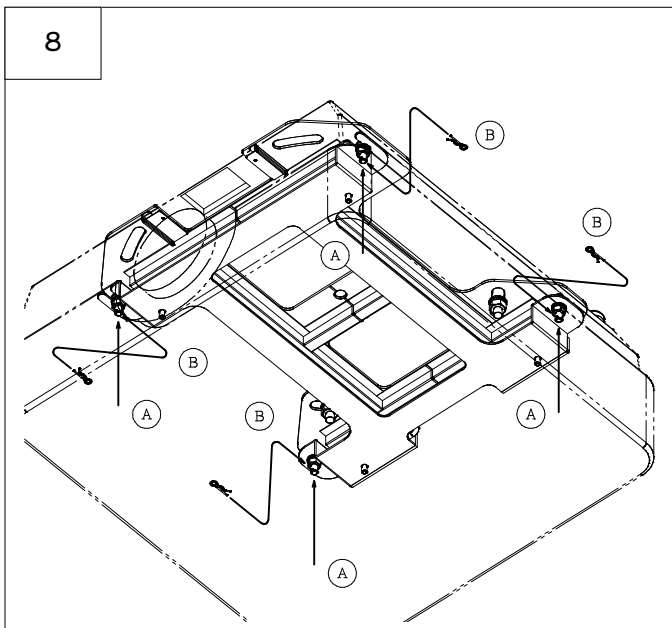


手順3を逆に行い、②を固定します。

- A) ②を「④フランジナット (M8)」と⑦・⑧・⑨の間に差し込みます。
- B) 前方2ヶ所を差し込み後、後部を押し上げます。
- C) 角形リング2ヶ所にフックが掛かっている事を確認します。



手順1で外したナットを取り付けます。



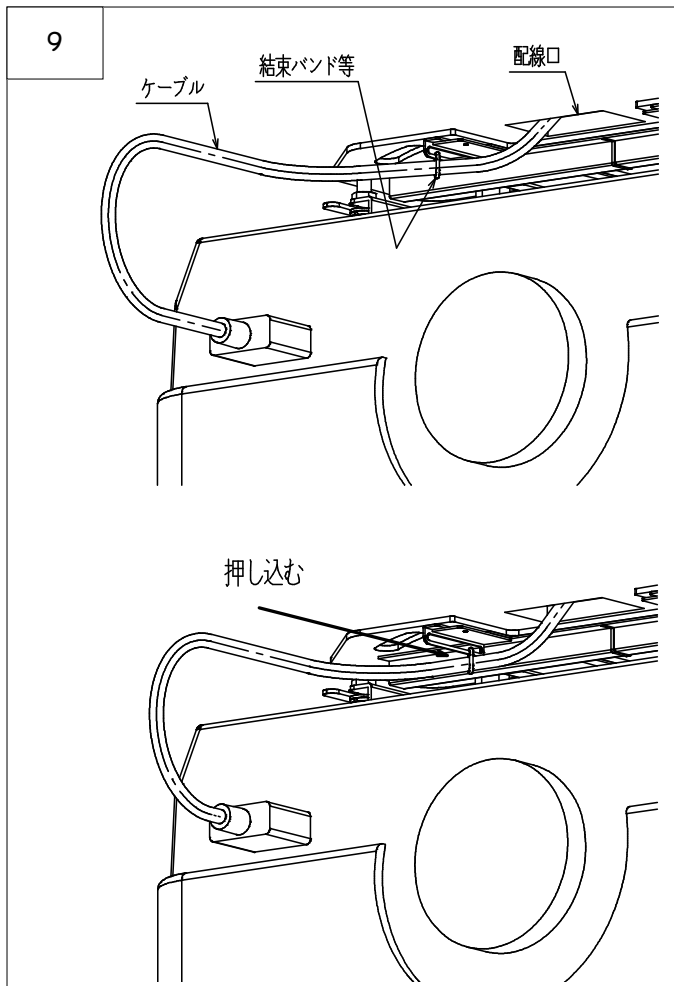
「⑤Rピン(呼び8)」を取り付け、脱落防止を行ないます。

- A) ⑦を締め込みます。
- B) ⑤を4ヶ所に取り付けます。



禁止

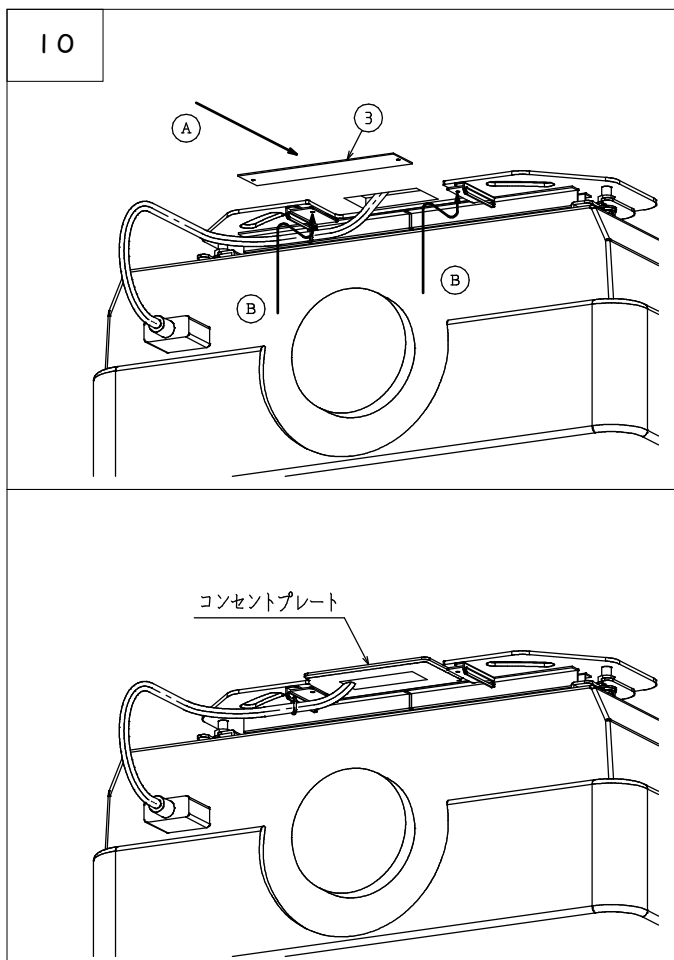
Rピン未装着状態でのナット締緩は、落下の恐れがあり、危険ですので行わないでください。



配線処理を行いません。
 (左図は説明の為、ケーブル1本のみで表記します。
 設置時は他のケーブルをまとめて処理してください)

ケーブルをコネクタに差し込み、配線口横に位置する締結スリットに結束バンド等などで固定してください。

締結後、結束バンド等を押し込む事で、プロジェクト前面のケーブル余剰分をしまい込みます。



配線口をカバーします。

【左図は、「③配線カバー」使用時】

A) ③で開口部をふさぎます。

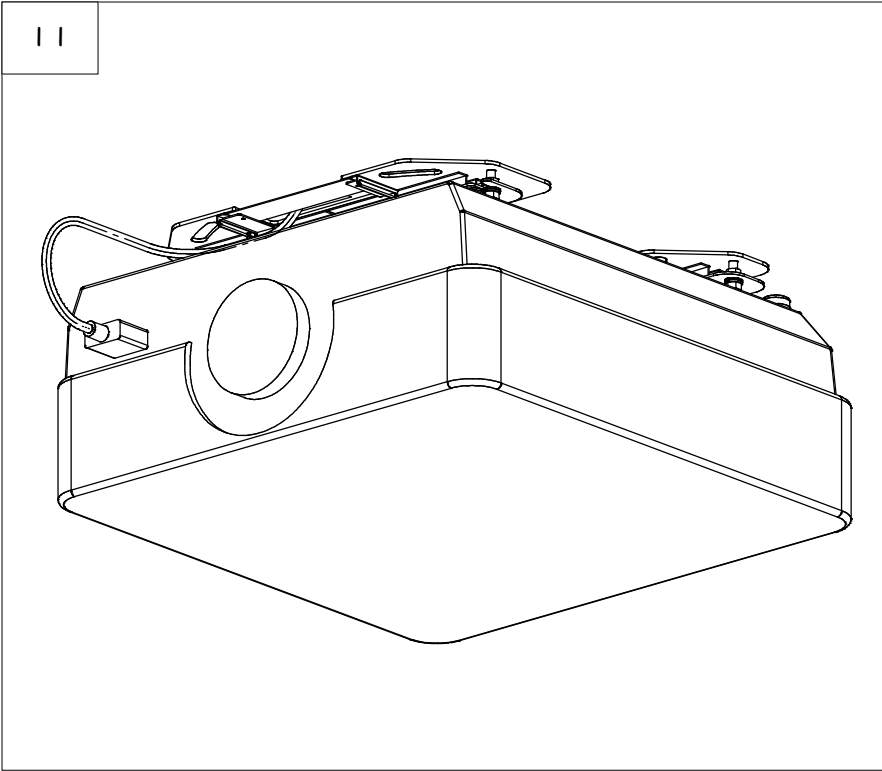
ケーブル数に応じて③を適宜カットしてください。

B) ケーブルが多く、配線カバーが抜けてしまう場合
 ①および③の穴に抜け止めのダボを打ってください。
 ダボは別途ご用意ください。(φ2mm程度)

【左図は、コンセントプレート使用時】

コンセントプレートが別途用意ある場合は、
 ③を取り付けしないでください。

対応コンセントプレートサイズ:(L)120×(W)70mm

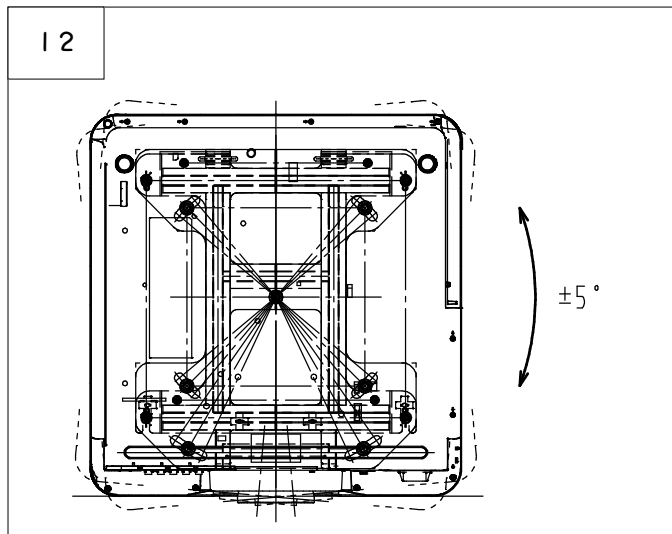


以上で、据付は完了です。

13ページ手順12・13の投写位置調整を行ってください。

4. 調整要領

据付完了後は、以下要領により投写位置を調整してください。



回転 (Yaw) 調整

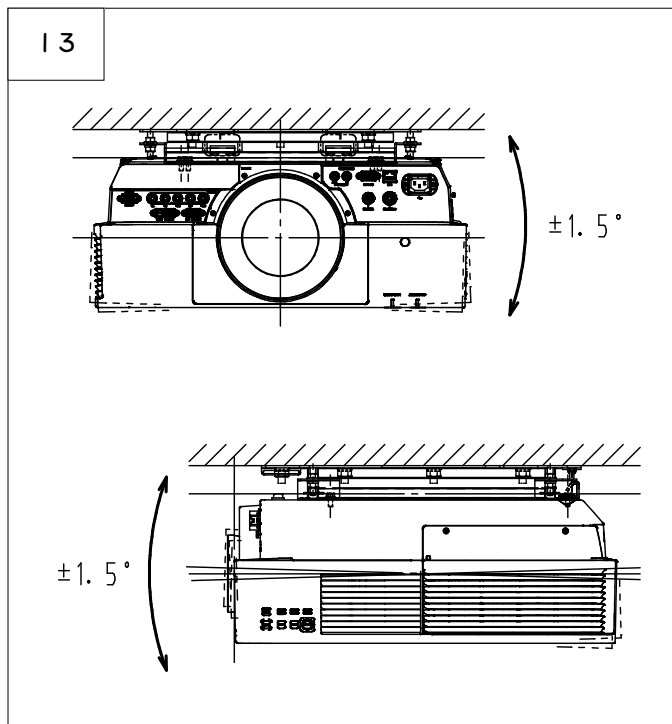
天井からの吊りボルト箇所「ナット」を緩め「①シーリングプレート」以下をスライドさせることで、回転方向を調整します。

最大で $\pm 5^\circ$ の調整代があります。



ナットの緩めすぎにご注意ください。
落下の恐れがあり、大変危険です。

注意



傾き (Roll) 調整

「④フランジナット (M8)」 「⑦M8ナット」の固定位置を変更することで、傾きを調整します。

最大で $\pm 1.5^\circ$ の調整代があります。

仰角 (Pitch) 調整

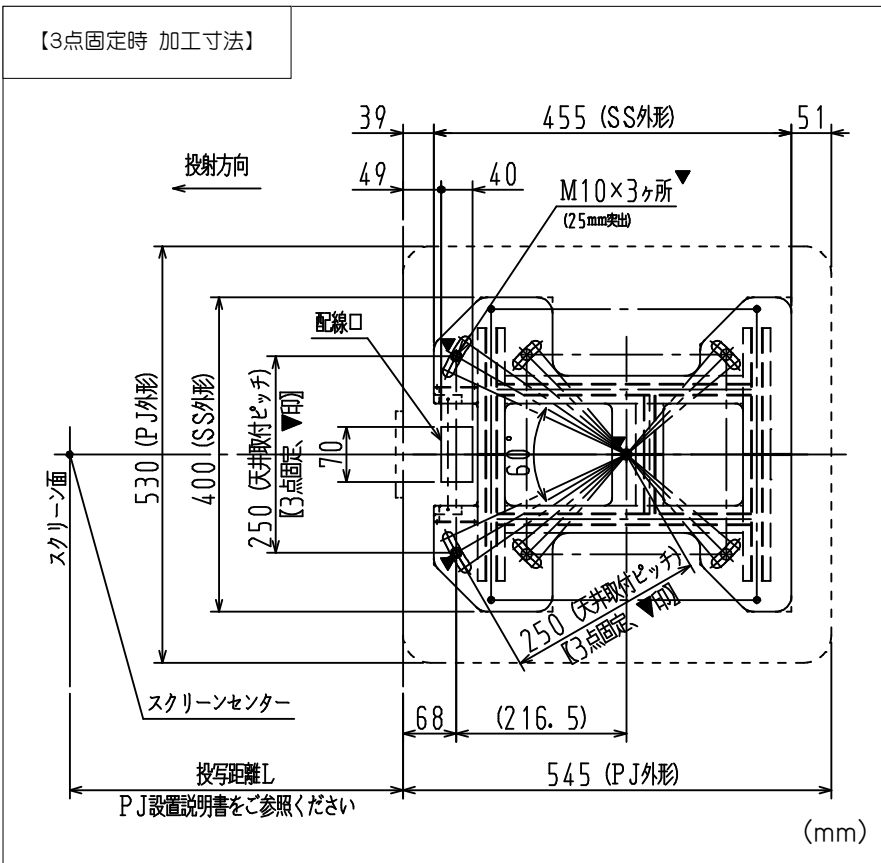
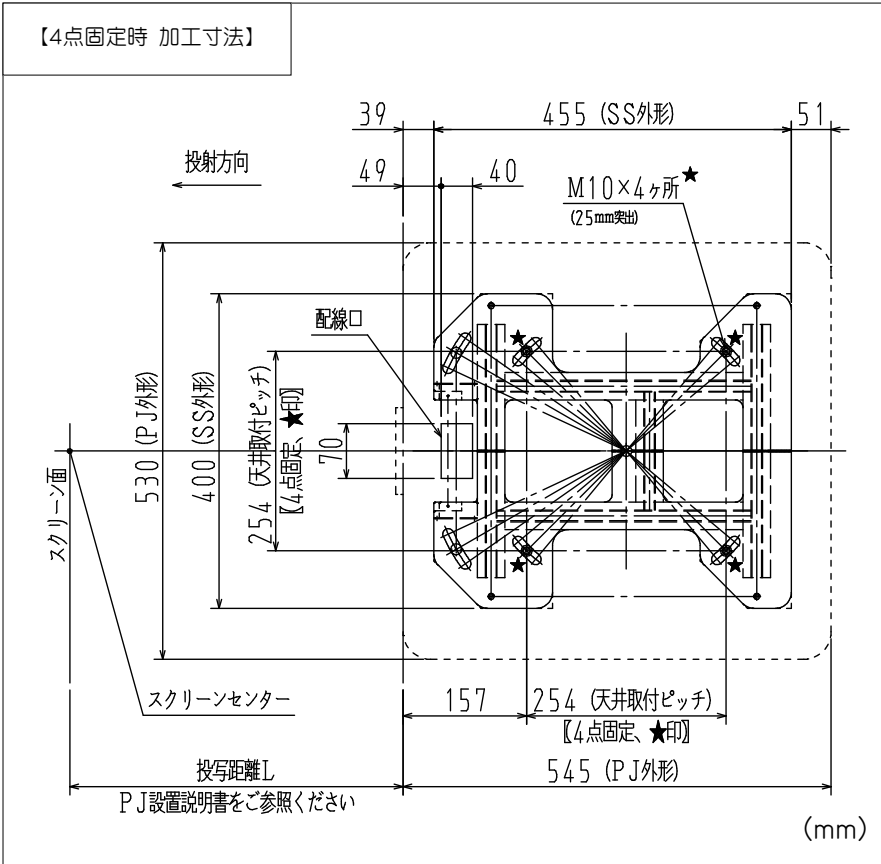
同様に、「④フランジナット (M8)」 「⑦M8ナット」の固定位置を変更することで、仰角方向を調整します。

最大で $\pm 1.5^\circ$ の調整代があります。

5. 天井加工寸法

「吊りボルト位置」および「配線口寸法」など、設置天井への加工寸法を示します。

吊りボルトは、【4点固定】か【3点固定】を選択してください。(安定性の観点から【4点固定】を推奨致します)



**通線口の開口サイズは
70×40mm
が標準寸法です。**

指示

ホルソー等で開口する場合
φ40mm以下で加工してください。
それ以上の寸法で開口した場合、
投写調整の際、サスペンションサポート
とケーブル類が干渉する恐れが
あります。



**※天井からの「吊りボルト」
固定用「ナット」「スプリ
ングワッシャ」「平ワッシ
ャ」は付属されておりません。
天井に合わせご用意ください。**

指示

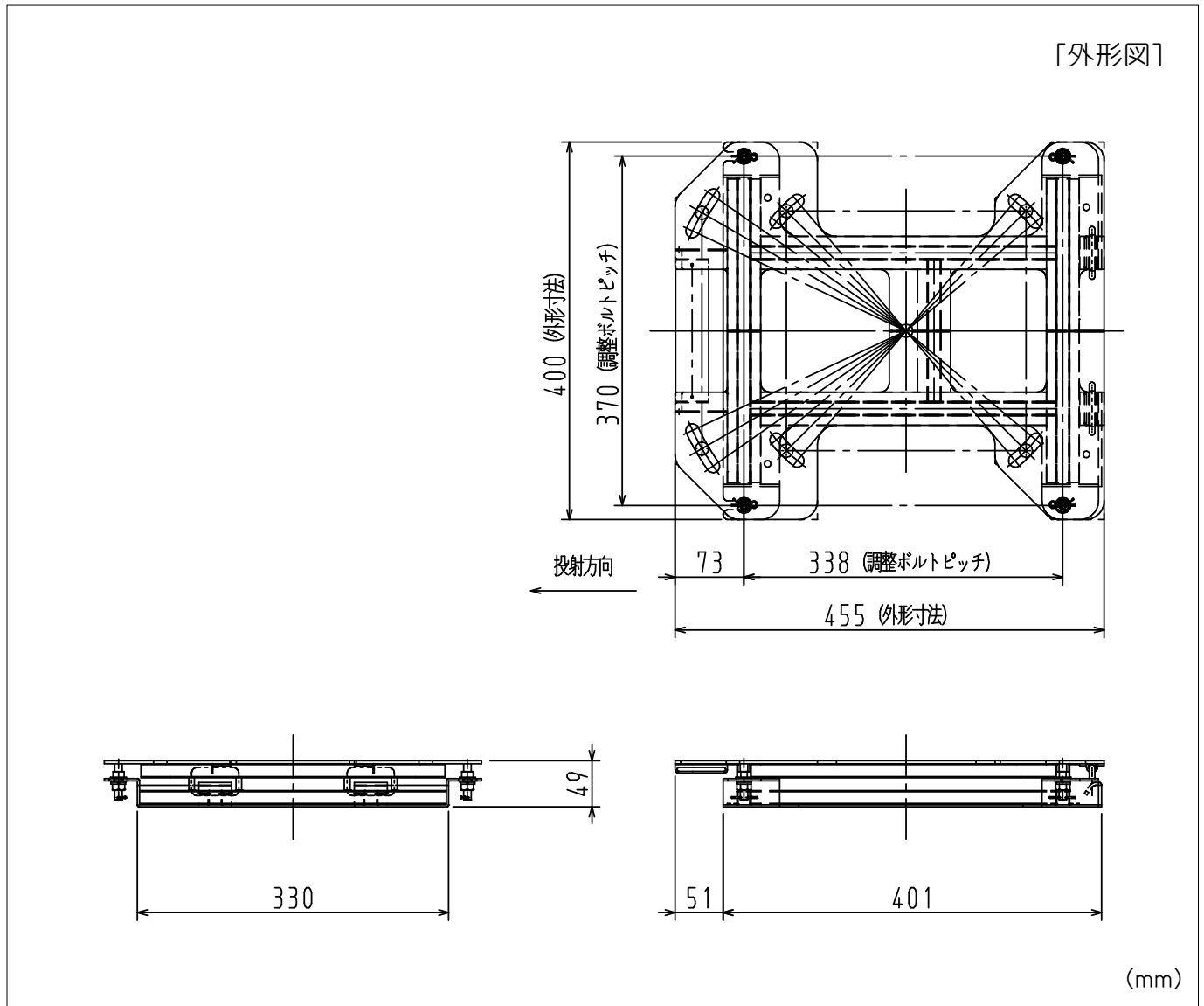


**※吊りボルト類は、呼び径
「M10」相当をご用意く
ださい。**

注意

呼び径「M10」相当以外で取り付けず
ると落下の危険があります。

6. 製品仕様



名 称 : プロジェクター用サスペンションサポート

外形寸法 : (W) 410 × (L) 455 × (H) 49mm

塗装色 : DN-90 5分ツヤ(日塗工 2007年D版)
(近似マンセル値:N9)

製品質量 : 約6kg

積載質量 : 40kgまで

機 能 : ①3軸調整機能(回転・傾き・仰角)
②プロジェクター取付補助リング装備

調整範囲 : 回転(Yaw) ±5°

傾き(Roll) ±1.5°

仰角(Pitch) ±1.5°

■改良のため予告なしに商品の仕様を一部変更する場合があります。

<http://www.kikuchi-screen.co.jp/>



株式会社 キクチ科学研究所

本 社 〒161-0033 東京都新宿区下落合 3-12-35
TEL. 03-3952-5131(代) FAX. 03-3953-0051

〒170-0005 東京都豊島区南大塚 3-34-6 MOA402
TEL. 03-5979-9890(代) FAX. 03-5979-9891

大阪営業所 〒550-0014 大阪府大阪市西区北堀江 1-6-24
Y's ピアアクセス心齋橋 7F
TEL. 06-6538-6070(代) FAX. 06-6537-2321

■改良のため予告なしに商品の仕様を一部変更する場合があります。