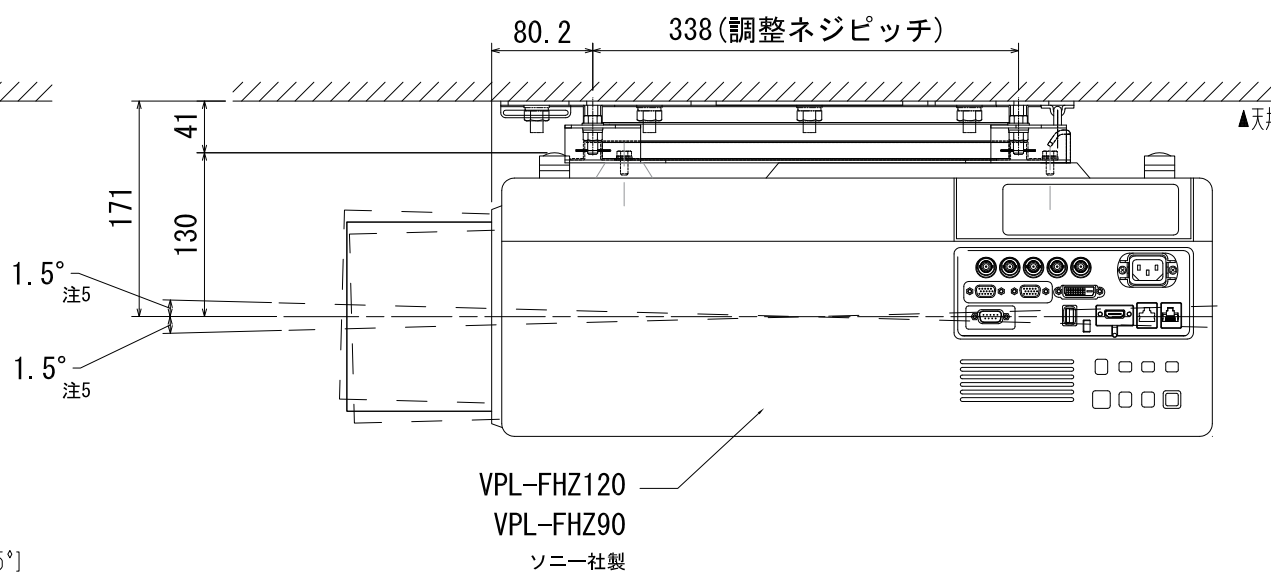
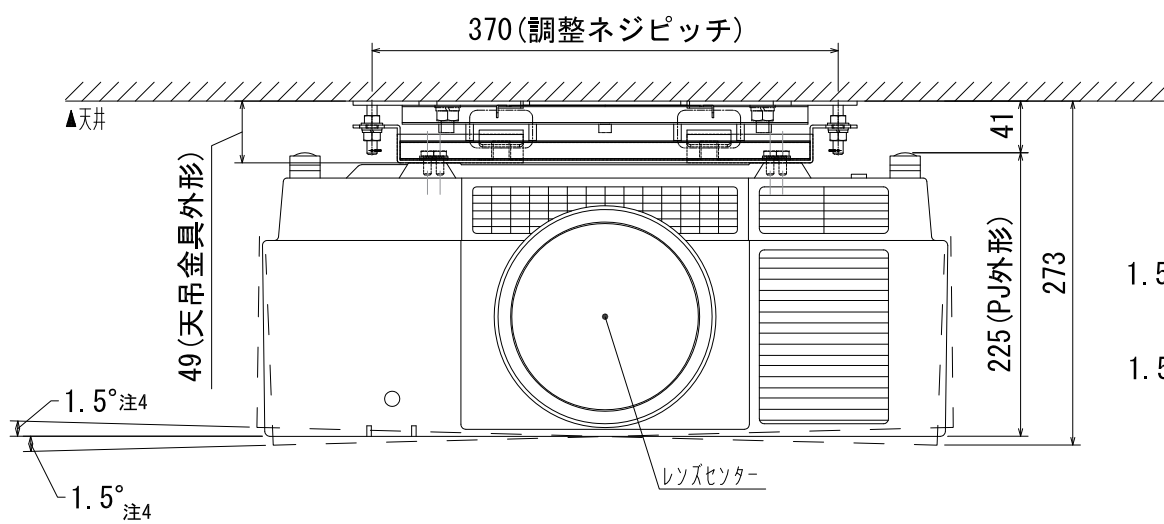


天吊金具固定寸法詳細
(S=1:6)



注1) 天井への取り付けは、【4点固定】と【3点固定】を選択出来ます。
注2) 配線口の開口寸法を参考として示していますが、設置時のケーブル類に合わせて調整お願い致します。

注3) 回転 (Yaw) 調整範囲を示します。【最大調整幅: ±5°】
注4) 傾き (Roll) 調整範囲を示します。【最大調整幅: ±1.5°】
注5) 仰角 (Pitch) 調整範囲を示します。【最大調整幅: ±1.5°】

REVISION

2019. 03. 19 作図

Project title

Building

Drawing Title

VPL-FHZ120/90
KMY-S100_ASSY

Date 2019. 03. 19 Scale A3 / 1:6

Check K. MIYAZAWA Draw Y. SAKATA

No. SYTC19A CAD Data [DWG]

SPEC
金具重量 : 6kg