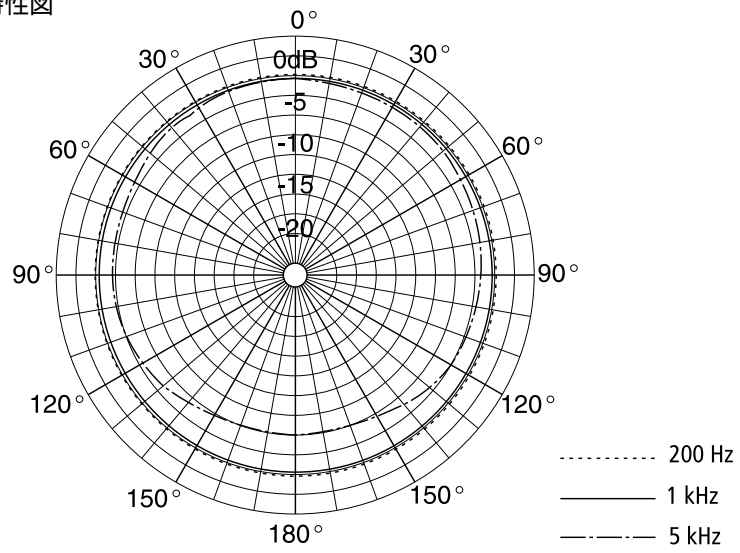


標準指向特性図



標準周波数特性

