

お客様・販売店様・特約店様用

壁掛けユニット(別売) 取付方法

設置する際のご注意

お買い上げいただきありがとうございます。

お客様へ

壁掛けユニットの取り付けには、確実な作業が必要になります。必ず、販売店や工事店に依頼して、安全性に充分考慮して確実な取り付けを行ってください。

取り付け不備や、取り扱い不備、対応モデル以外でのご使用による事故、損傷については、当社では責任を負いません。



警告

安全のための注意事項を守らないと、
火災や人身事故になることがあります。

この冊子には、事故を防ぐための重要な注意事項と製品の取り扱いかたを示しています。この冊子をよくお読みのうえ、製品を安全にお使いください。お読みになったあとは、いつでも見られるところに必ず保管してください。

ソニー製品は安全に充分配慮して設計されています。しかし、まちがった使いかたをすると、火災・感電・転倒・落下などにより人身事故になることがあります危険です。事故を防ぐために安全のための注意事項を必ずお守りください。

販売店様・特約店様へ

壁掛けユニットの取り付けには特別な技術が必要ですので、設置の際には本冊子をよくご覧の上、設置を行ってください。取り付け不備や、取り扱い不備、対応モデル以外でのご使用による事故、損傷については、当社では責任を負いません。なお、この冊子は、取り付け作業後にお客様にお渡しください。

対象モデル

本書では以下のモニターの壁掛けユニットを取り付ける方法を説明しています。

対応モデルについては予告なく変更になる場合や在庫切れ・製造中止となる場合があります。

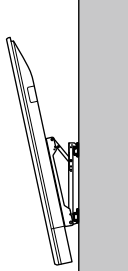
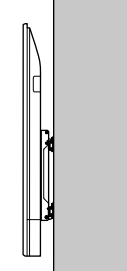
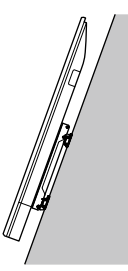
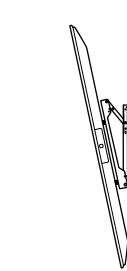
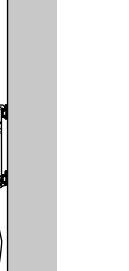
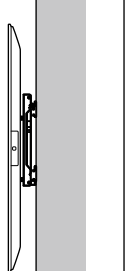
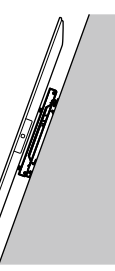
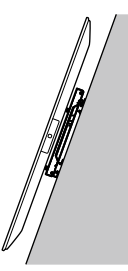
FW-98BZ50L/FW-85BZ40L/FW-85BZ30L/FW-75BZ40L/FW-75BZ30L/FW-65BZ40L/FW-65BZ35L/

FW-65BZ30L/FW-55BZ40L/FW-55BZ35L/FW-55BZ30L/FW-55EZ20L/FW-50BZ30L/FW-50EZ20L/FW-43BZ30L/

FW-43EZ20L

設置方法

下記をご確認いただきそれぞれの設置方法に沿った取り付け作業を行ってください。

モデル名	横置				縦置			
								
	~-20°	~-15°	0°	~+20°	~-20°	~-15°	0°	~+20°
FW-98BZ50L	—	○	○	○	—	○	○	○
FW-85BZ40L	○	○	○	○	—	○	○	○
FW-85BZ30L								
FW-75BZ40L	○	○	○	○	—	○ *3	○ *2	○ *1
FW-75BZ30L								
FW-65BZ35L	○	○	○	○	—	○ *2	○ *2	○ *2
FW-65BZ30L								
FW-55BZ40L								
FW-55BZ35L	○	○	○	○ *1	—	○ *3	○ *4	○ *2
FW-55BZ30L								
FW-65BZ40L	○	○	○	○	—	○	○	○
FW-55EZ20L								
FW-50BZ30L	○	○	○ *5	○ *2	○	○	○	○
FW-50EZ20L	○	○	○	○	○	○	○	○
FW-43BZ30L	○ *1	○ *1	○ *5	○ *3	○	○	○ *2	○ *4
FW-43EZ20L	○ *2	○ *2	○	○	○ *3	○ *3	○ *3	○ *3

*1 環境温度39℃以下でご利用ください。

*2 環境温度38℃以下でご利用ください。

*3 環境温度37℃以下でご利用ください。

*4 環境温度36℃以下でご利用ください。

*5 環境温度38℃以下でご利用いただくか、モニター上部に300mm以上の空気を確保してください。



火災

感電

下記の注意事項を守らないと火災・感電・転倒・落下・破裂などにより死亡や大けがの原因となります。

取扱説明書に記載してある取扱注意事項をよくお読みください。

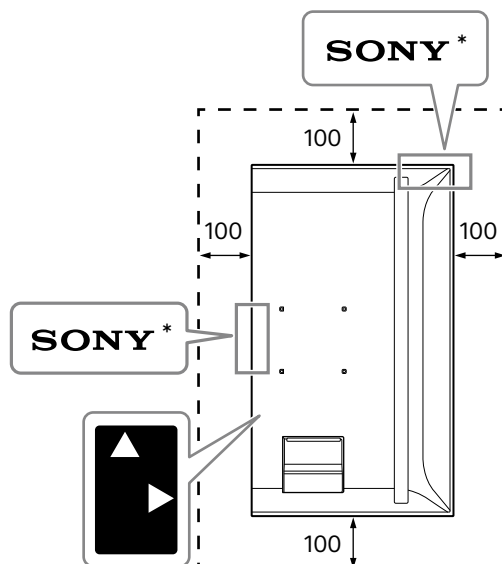
周囲に間隔を空ける

モニターには、次の図に示す寸法の空きが必要です。また次の図に示す向きでモニターを取り付けてください。

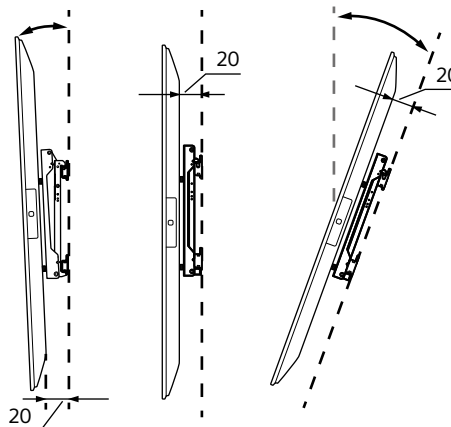
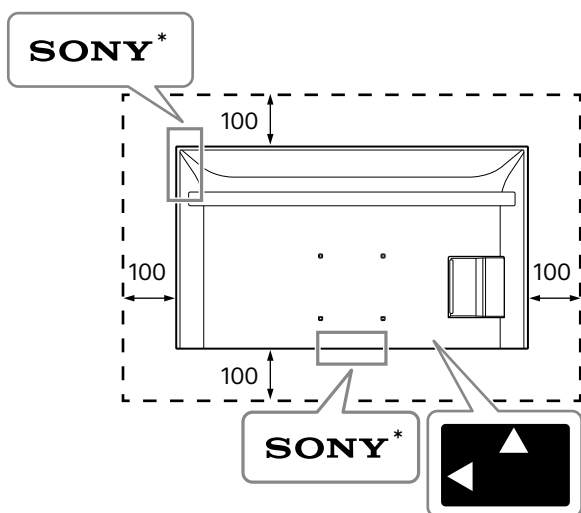
縦置の場合

縦置の場合

単位:mm



単位:mm



* モデルにより異なります。

モニターの通風孔をふさがない

設置の際、通風孔をテープなどでふさいでしまうと内部に熱がこもり、火災の原因となることがあります。

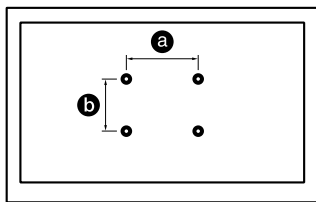
その他

- モニターを壁にかけて設置した場合、端子の利用が制限されることがあります。
- LEDの周辺をテープ等でふさいでしまうと動作状況がわからなくなったり、リモコンが動作しなくなるおそれがあります。
- 運搬の際は横長方向で保持し、設置する際には落下しないように注意してください。また、モニターに無理な力を加えないでください。変形するおそれがあります。

横置

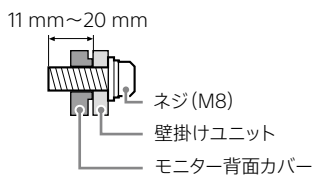
壁掛けユニットを取り付ける穴の間隔は下記を参照してください。

モデル名	壁掛けユニット取付穴
	a × b
FW-98BZ50L	600×400 mm
FW-85BZ40L/85BZ30L	400×400 mm
FW-75BZ40L/75BZ30L/ 65BZ40L/ 65BZ35L/65BZ30L/ 55BZ40L/ 55BZ35L/55BZ30L/ 55EZ20L	300×300 mm
FW-50BZ30L/50EZ20L/ 43BZ30L/43EZ20L	200×200 mm

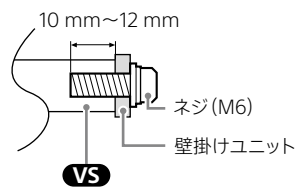


壁掛けユニットをモニターに取り付けるためのネジの長さは、壁掛けユニットの厚さによって異なります。下記を参照してください。

FW-98BZ50L



FW-98BZ50L以外

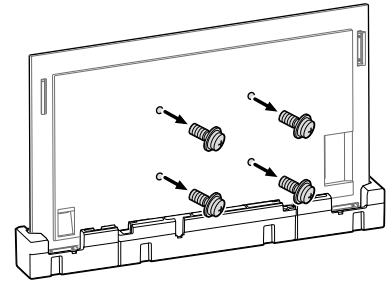


詳しい設置方法は、使用される壁掛けユニットの取扱説明書をご覧ください。

壁掛けユニットを準備する

開梱した状態の場合 (FW-98BZ50L)

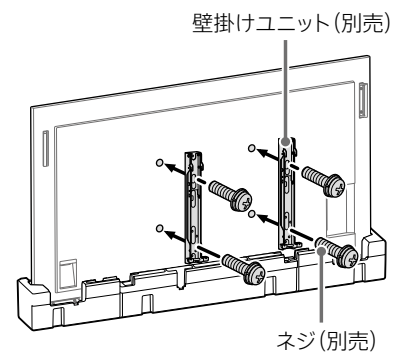
1 モニター背面からネジを外す。



ご注意

- 取り外したネジは、お子様の手の届かない安全な場所に保管してください。

2 ネジ (別売) を使って壁掛けユニット (別売) をモニターに取り付ける。

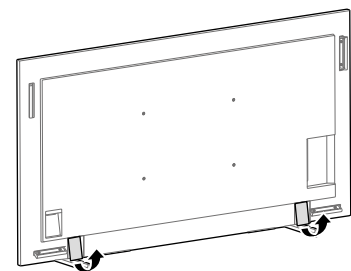


ご注意

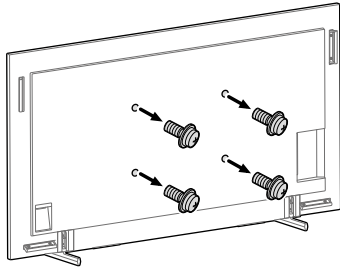
- 電動ドライバーを使用する場合、締め付けトルクはおよそ1.5N・m [15kgf・cm] に設定してください。
- ネジ (左右2本ずつ) を固定する前に、壁掛けユニットを持ち上げないでください。壁掛けユニットやモニターがゆがむおそれがあります。

スタンドを付けた状態の場合 (FW-98BZ50L)

1 スタンドカバーを外す。



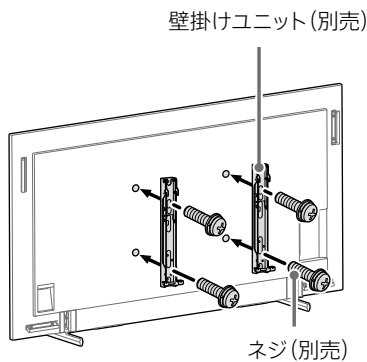
2 モニター背面からネジを外す。



ご注意

- 取り外したネジは、お子様の手の届かない安全な場所に保管してください。

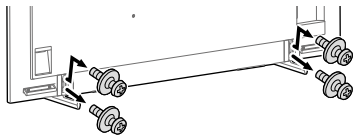
3 ネジ(別売)を使って壁掛けユニット(別売)をモニターに取り付ける。



ご注意

- 電動ドライバーを使用する場合、締め付けトルクはおよそ $1.5\text{N}\cdot\text{m}$ { $15\text{kgf}\cdot\text{cm}$ }に設定してください。
- ネジ(左右2本ずつ)を固定する前に、壁掛けユニットを持ち上げないでください。壁掛けユニットやモニターがゆがむおそれがあります。

4 スタンドのネジを外し、スタンドをモニターから取り外す。

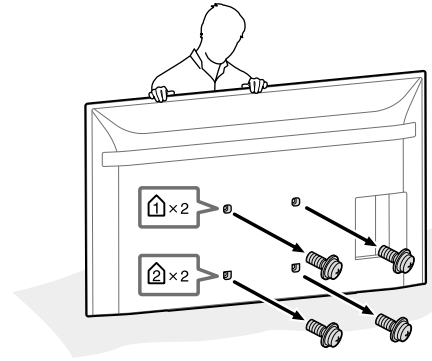


ご注意

- モニターを持ち上げるときは注意してください。スタンドが落下してけがをする可能性があります。
- スタンドをモニターから取り外すときは、スタンドが落下してテレビや床などを傷つけないように注意してください。
- 対応するアクセサリをモニターに取り付ける場合以外は、スタンドを取り外さないでください。
- 取り外したネジとスタンドはお子様の手が届かない安全な場所に保管してください。
- スタンドを再度取り付けるときは、必ず取り外したネジを使用し、モニター背面の元の位置に固定してください。
- 映像がムラになるので、画面を下にした状態でモニターの電源を入れないでください。

開梱した状態の場合(FW-98BZ50L以外)

1 モニター背面からネジを外す。



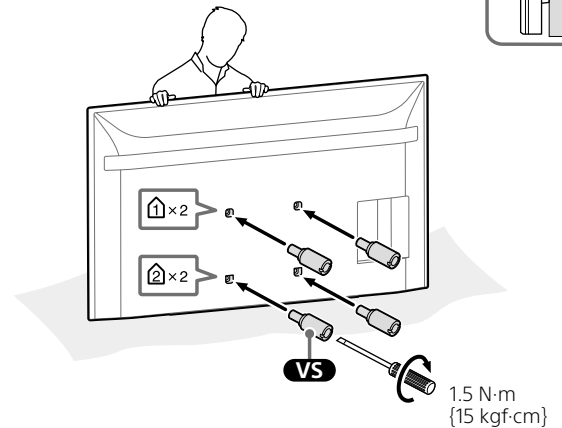
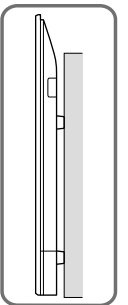
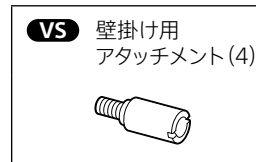
ご注意

- 取り外したネジは、お子様の手の届かない安全な場所に保管してください。

2 壁掛け用アタッチメント(モニターに付属)をモニター背面に取り付ける。

壁に対して平行になるように取り付けます。

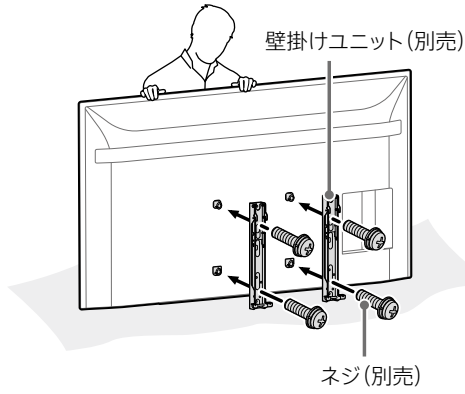
モニターに付属



ご注意

- 必ず壁掛け用アタッチメントを取り付けてください。壁掛け用アタッチメントはマイナスドライバーを使って取り付けてください。他の工具を使用すると、締めすぎによりモニターが破損する場合があります。
- 電動ドライバーを使用する場合、締め付けトルクはおよそ $1.5\text{N}\cdot\text{m}$ { $15\text{kgf}\cdot\text{cm}$ }に設定してください。

3 ネジ(別売)を使って壁掛けユニット(別売)をモニターに取り付ける。

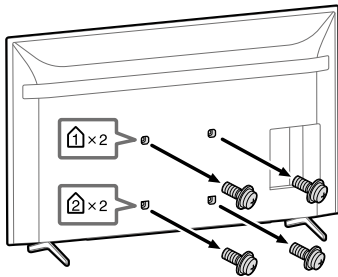


ご注意

- 電動ドライバーを使用する場合、締め付けトルクはおよそ1.5N・m {15kgf・cm} に設定してください。
- ネジ(左右2本ずつ)を固定する前に、壁掛けユニットを持ち上げないでください。壁掛けユニットやモニターがゆがむおそれがあります。

スタンドを付けた状態の場合(FW-98BZ50L以外)

1 モニター背面からネジを外す。



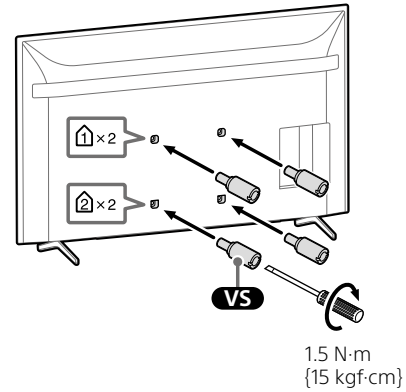
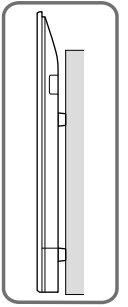
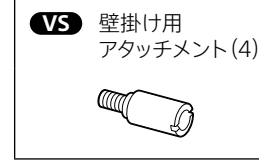
ご注意

- 取り外したネジは、お子様の手の届かない安全な場所に保管してください。

2 壁掛け用アタッチメント(モニターに付属)をモニター背面に取り付ける。

壁に対して平行になるように取り付けます。

モニターに付属

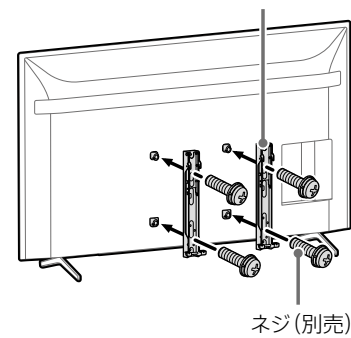


ご注意

- 必ず壁掛け用アタッチメントを取り付けてください。壁掛け用アタッチメントはマイナスドライバーを使って取り付けてください。他の工具を使用すると、締めすぎによりモニターが破損する場合があります。
- 電動ドライバーを使用する場合、締め付けトルクはおよそ1.5N・m {15kgf・cm} に設定してください。

3 ネジ(別売)を使って壁掛けユニット(別売)をモニターに取り付ける。

壁掛けユニット(別売)



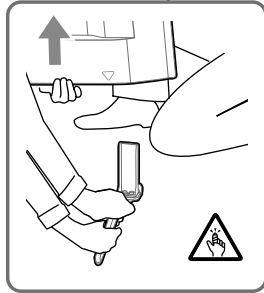
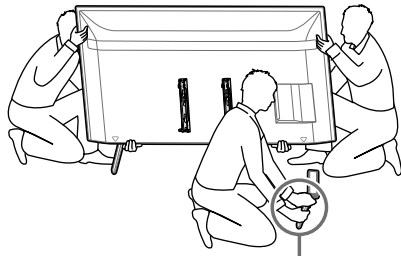
ご注意

- 電動ドライバーを使用する場合、締め付けトルクはおよそ1.5N・m {15kgf・cm} に設定してください。
- ネジ(左右2本ずつ)を固定する前に、壁掛けユニットを持ち上げないでください。壁掛けユニットやモニターがゆがむおそれがあります。

4

スタンドをモニターから取り外す。

- まず片側のスタンドを取り外します。
モニターを持ち上げてスタンドを外す際は、必ず1人がスタンドを両手でしっかりと持ってください。



- 同様にもう一方のスタンドを取り外します。

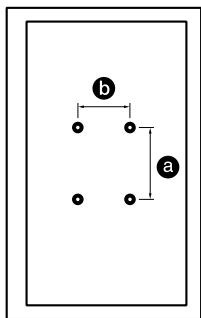
ご注意

- スタンドの取り外しは、必ず3人以上で行ってください。
- スタンドをモニターから取り外すときは、力を入れすぎないようにしてください。モニターが落下し、けがをしたりモニターが破損したりする場合があります。
- スタンドの取り扱いには十分に注意してください。
- スタンドを取り外すためにモニターを持ち上げる際、スタンドが落下してけがをする場合がありますので、注意してください。
- スタンドをモニターから取り外すときは、スタンドが落下してテレビ台や床などを傷つけないように注意してください。
- 対応するアクセサリをモニターに取り付ける場合以外は、スタンドを取り外さないでください。
- 取り外したスタンドは安全な場所に保管してください。
- 映像がムラになるので、画面を下にした状態でモニターの電源を入れないでください。

縦置

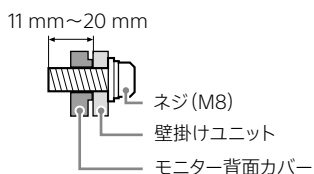
壁掛けユニットを取り付ける穴の間隔は下記を参照してください。

モデル名	壁掛けユニット取付穴
	a × b
FW-98BZ50L	600×400 mm
FW-85BZ40L/85BZ30L	400×400 mm
FW-75BZ40L/75BZ30L/ 65BZ40L/ 65BZ35L/65BZ30L/ 55BZ40L/ 55BZ35L/55BZ30L/ 55EZ20L	300×300 mm
FW-50BZ30L/50EZ20L/ 43BZ30L/43EZ20L	200×200 mm

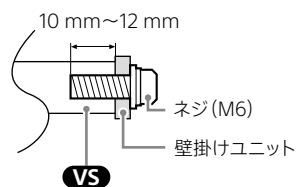


壁掛けユニットをモニターに取り付けるためのネジの長さは、壁掛けユニットの厚さによって異なります。下記を参照してください。

FW-98BZ50L



FW-98BZ50L以外

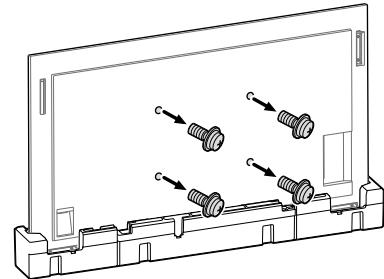


詳しい設置方法は、使用される壁掛けユニットの取扱説明書をご覧ください。

壁掛けユニットを準備する

開梱した状態の場合 (FW-98BZ50L)

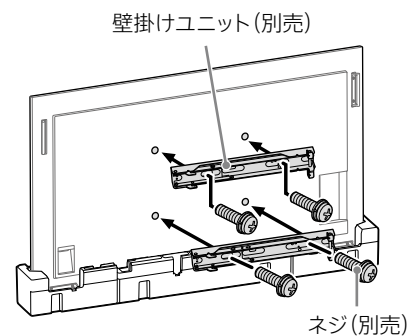
1 モニター背面からネジを外す。



ご注意

- 取り外したネジは、お子様の手の届かない安全な場所に保管してください。

2 ネジ (別売) を使って壁掛けユニット (別売) をモニターに取り付ける。

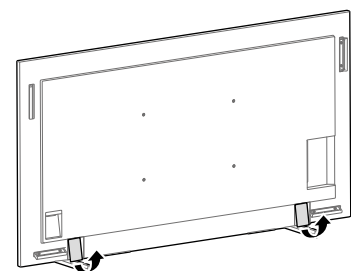


ご注意

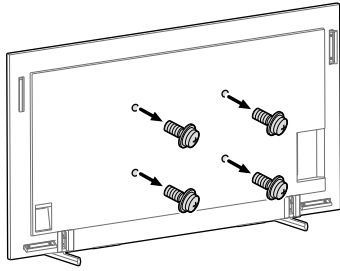
- 電動ドライバーを使用する場合、締め付けトルクはおよそ1.5N・m {15kgf・cm} に設定してください。
- ネジ (左右2本ずつ) を固定する前に、壁掛けユニットを持ち上げないでください。壁掛けユニットやモニターがゆがむおそれがあります。

スタンドを付けた状態の場合 (FW-98BZ50L)

1 スタンドカバーを外す。



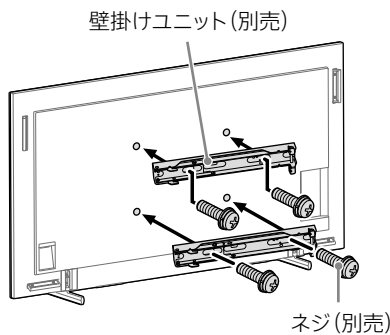
2 モニター背面からネジを外す。



ご注意

- 取り外したネジは、お子様の手の届かない安全な場所に保管してください。

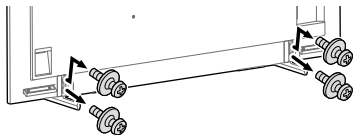
3 ネジ(別売)を使って壁掛けユニット(別売)をモニターに取り付ける。



ご注意

- 電動ドライバーを使用する場合、締め付けトルクはおよそ1.5N・m {15kgf・cm}に設定してください。
- ネジ(左右2本ずつ)を固定する前に、壁掛けユニットを持ち上げないでください。壁掛けユニットやモニターがゆがむおそれがあります。

4 スタンドのネジを外し、スタンドをモニターから取り外す。

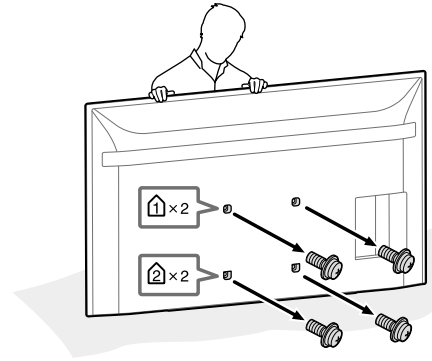


ご注意

- モニターを持ち上げるときは注意してください。スタンドが落下してけがをする可能性があります。
- スタンドをモニターから取り外すときは、スタンドが落下してテレビ台や床などを傷つけないように注意してください。
- 対応するアクセサリをモニターに取り付ける場合以外は、スタンドを取り外さないでください。
- 取り外したネジとスタンドはお子様の手が届かない安全な場所に保管してください。
- スタンドを再度取り付けるときは、必ず取り外したネジを使用し、モニター背面の元の位置に固定してください。
- 映像がムラになるので、画面を下にした状態でモニターの電源を入れないでください。

開梱した状態の場合(FW-98BZ50L以外)

1 モニター背面からネジを外す。



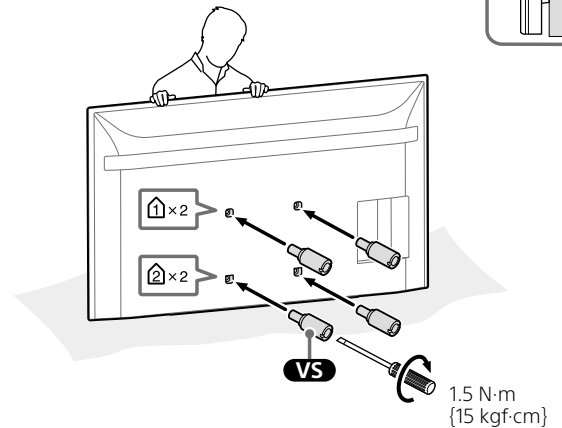
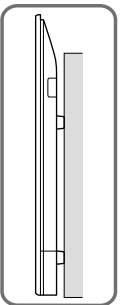
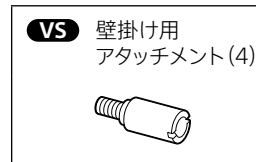
ご注意

- 取り外したネジは、お子様の手の届かない安全な場所に保管してください。

2 壁掛け用アタッチメント(モニターに付属)をモニター背面に取り付ける。

壁に対して平行になるように取り付けます。

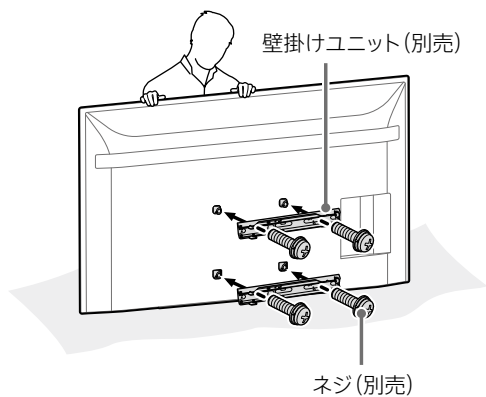
モニターに付属



ご注意

- 必ず壁掛け用アタッチメントを取り付けてください。壁掛け用アタッチメントはマイナスドライバーを使って取り付けてください。他の工具を使用すると、締めすぎによりモニターが破損する場合があります。
- 電動ドライバーを使用する場合、締め付けトルクはおよそ1.5N・m {15kgf・cm}に設定してください。

3 ネジ(別売)を使って壁掛けユニット(別売)をモニターに取り付ける。

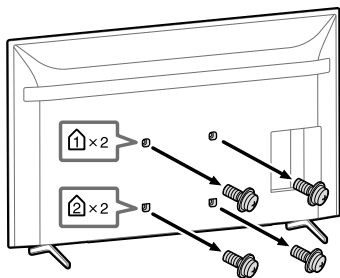


ご注意

- 電動ドライバーを使用する場合、締め付けトルクはおよそ1.5N・m {15kgf・cm}に設定してください。
- ネジ(左右2本ずつ)を固定する前に、壁掛けユニットを持ち上げないでください。壁掛けユニットやモニターがゆがむおそれがあります。

スタンドを付けた状態の場合(FW-98BZ50L以外)

1 モニター背面からネジを外す。



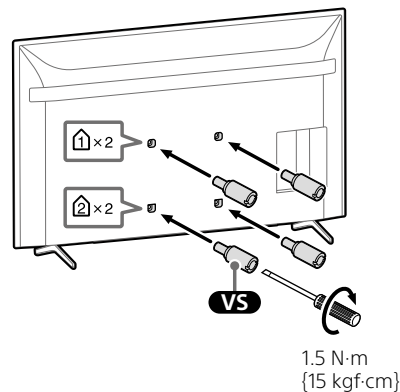
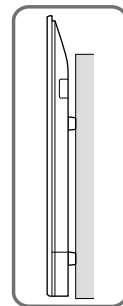
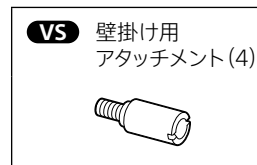
ご注意

- 取り外したネジは、お子様の手の届かない安全な場所に保管してください。

2 壁掛け用アタッチメント(モニターに付属)をモニター背面に取り付ける。

壁に対して平行になるように取り付けます。

モニターに付属

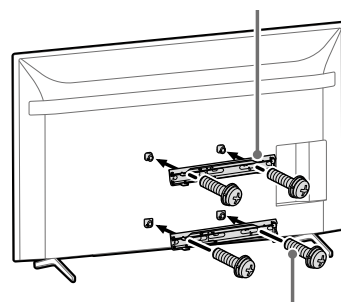


ご注意

- 必ず壁掛け用アタッチメントを取り付けてください。壁掛け用アタッチメントはマイナスドライバーを使って取り付けてください。他の工具を使用すると、締めすぎによりモニターが破損する場合があります。
- 電動ドライバーを使用する場合、締め付けトルクはおよそ1.5N・m {15kgf・cm}に設定してください。

3 ネジ(別売)を使って壁掛けユニット(別売)をモニターに取り付ける。

壁掛けユニット(別売)



ネジ(別売)

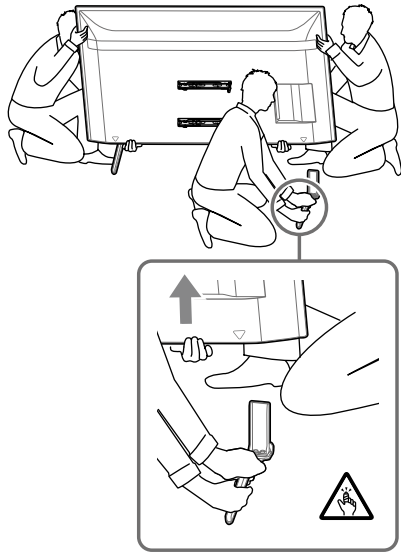
ご注意

- 電動ドライバーを使用する場合、締め付けトルクはおよそ1.5N・m {15kgf・cm}に設定してください。
- ネジ(左右2本ずつ)を固定する前に、壁掛けユニットを持ち上げないでください。壁掛けユニットやモニターがゆがむおそれがあります。

4

スタンドをモニターから取り外す。

- まず片側のスタンドを取り外します。
モニターを持ち上げてスタンドを外す際は、必ず1人がスタンドを両手でしっかりと持ってください。



- 同様にもう一方のスタンドを取り外します。

ご注意

- スタンドの取り外しは、必ず3人以上で行ってください。
- スタンドをモニターから取り外すときは、力を入れすぎないようにしてください。モニターが落下し、けがをしたりモニターが破損したりする場合があります。
- スタンドの取り扱いには十分に注意してください。
- スタンドを取り外すためにモニターを持ち上げる際、スタンドが落下してけがをする場合がありますので、注意してください。
- スタンドをモニターから取り外すときは、スタンドが落下してテレビ台や床などを傷つけないように注意してください。
- 対応するアクセサリをモニターに取り付ける場合以外は、スタンドを取り外さないでください。
- 取り外したスタンドはお子様の手が届かない安全な場所に保管してください。
- 映像がムラになるので、画面を下にした状態でモニターの電源を入れないでください。