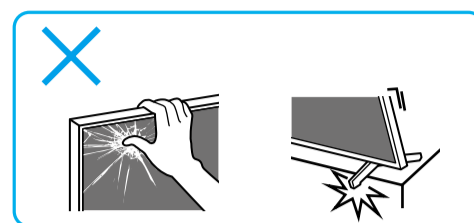
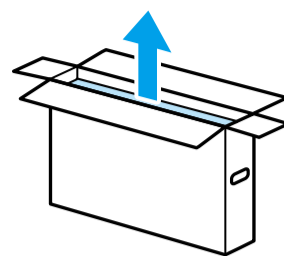


組み立て／設置ガイド



スタンドの外しかたは、壁掛けユニット取付方法を参照してください。
寸法図もこちらからご覧いただけます。
<https://www.sony.jp/support/tv/products/x90k/manual.html>



1

上蓋にテレビの向きが記載されています。

お客様にご用意いただくもの
プラスドライバー
(長さ12 cm以上、グリップを除く)
※電動の場合、締め付けトルクは
1.5 N-m/1,5 N-m (15 kgf-cm)

- 取扱説明書
- 組み立て／設置ガイド(本紙)
- Google TV セットアップガイド
- 保証書(1枚)
- 製品登録のおすすめ(1枚)

2

3

4

- スタンドを取り付ける際は向きに注意し、奥まで差し込んでください。
- 指をはさまないようにご注意ください。

5

- スタンドを取り付ける際は向きに注意し、奥まで差し込んでください。
- 指をはさまないようにご注意ください。

6

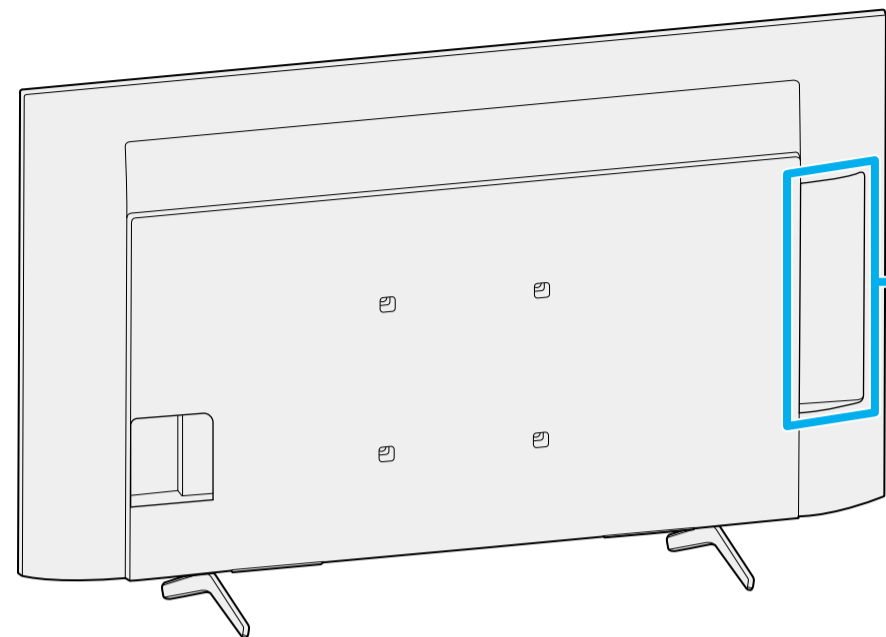
• 本紙は再設置の際にも使用しますので、取扱説明書(別冊)と一緒に必ず保管してください。
• 安全のため、組み立てや持ち運びは2人以上で行ってください。

• 組み立ては、充分広い場所で柔らかい布の上で行ってください。



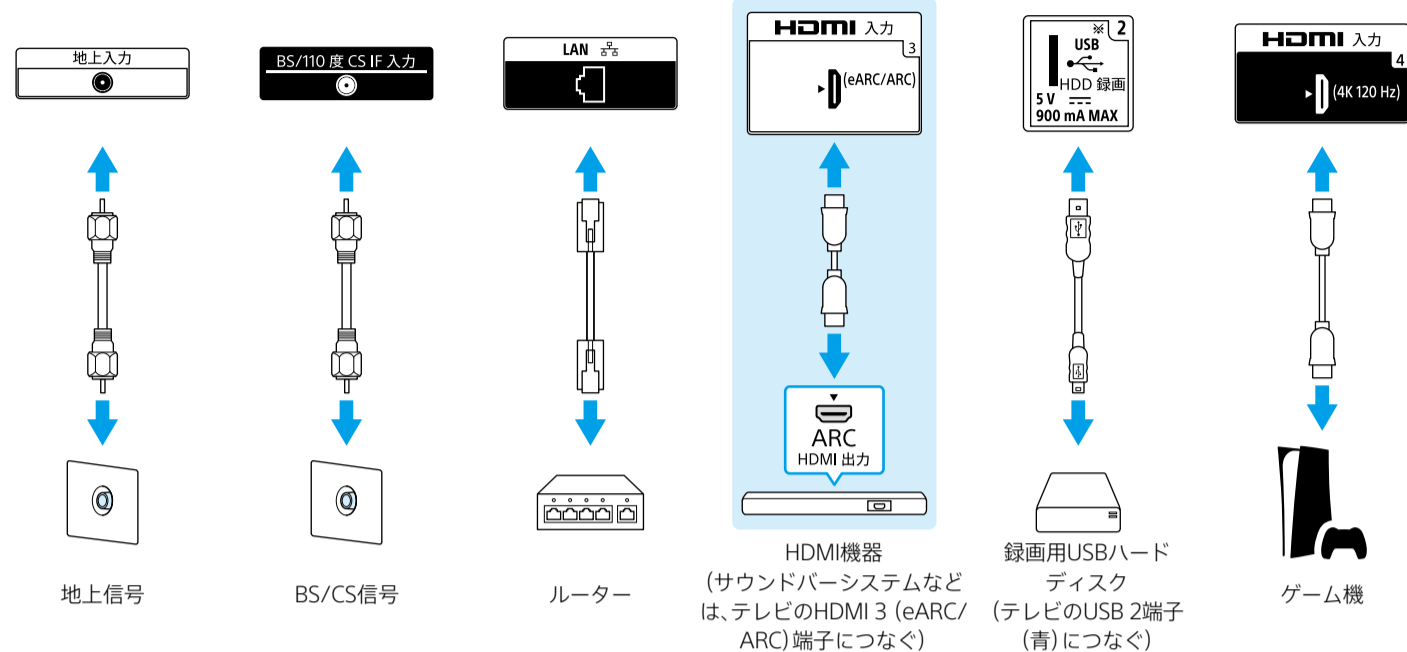
7

- テレビの背面を確認しやすい場所で作業してください。
- 本機はB-CASカードなしで、テレビを視聴できます。



アンテナなどをつなぐ

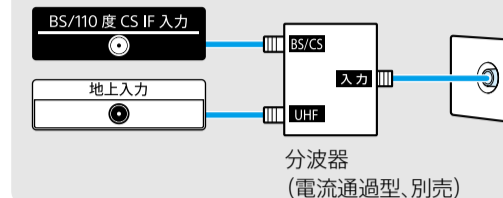
- ご使用の環境に合わせて、つないでください(下の図は接続の一例です)。
- その他の接続方法については、取扱説明書をご覧ください。



有料放送を含むすべてのBS4K放送と110度CS4K放送を視聴するためには、4K放送(左旋放送)に対応した衛星アンテナと分配器やブースター、分波器、F型接栓の同軸ケーブルなどの受信システム機器(3224MHz対応)が必要です。詳しくは、取扱説明書をご覧ください。

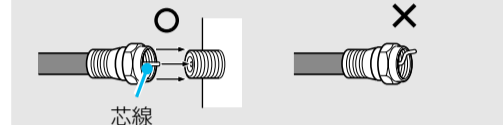
また、設置後にアンテナレベルが受信可能レベルに達しているかどうかを確認してください。

壁の端子が1つの場合



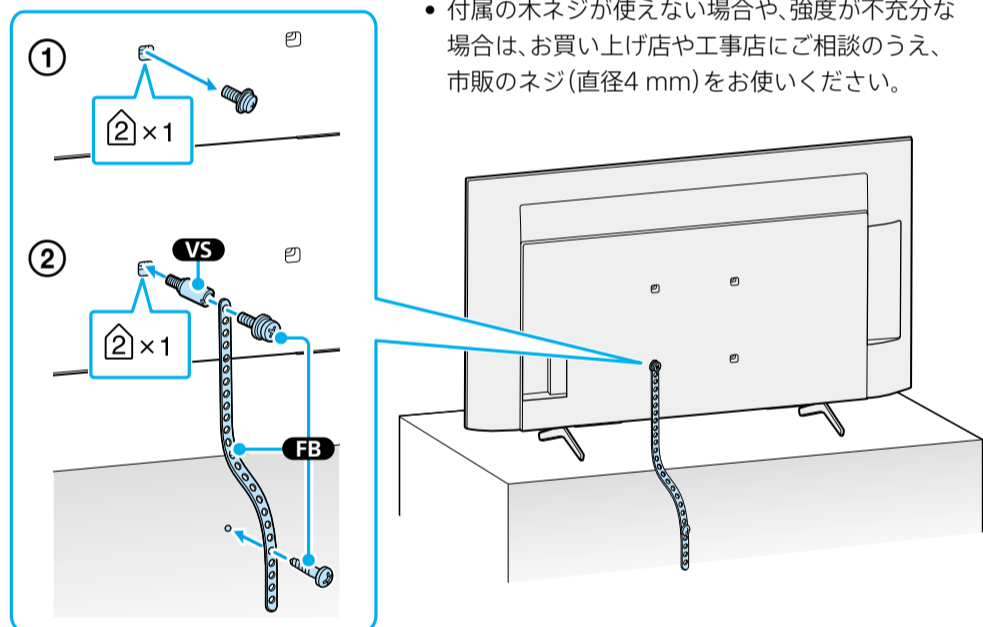
ご注意

- ケーブルの芯線が曲がると、金属部分に触れ、ショートの原因となります。

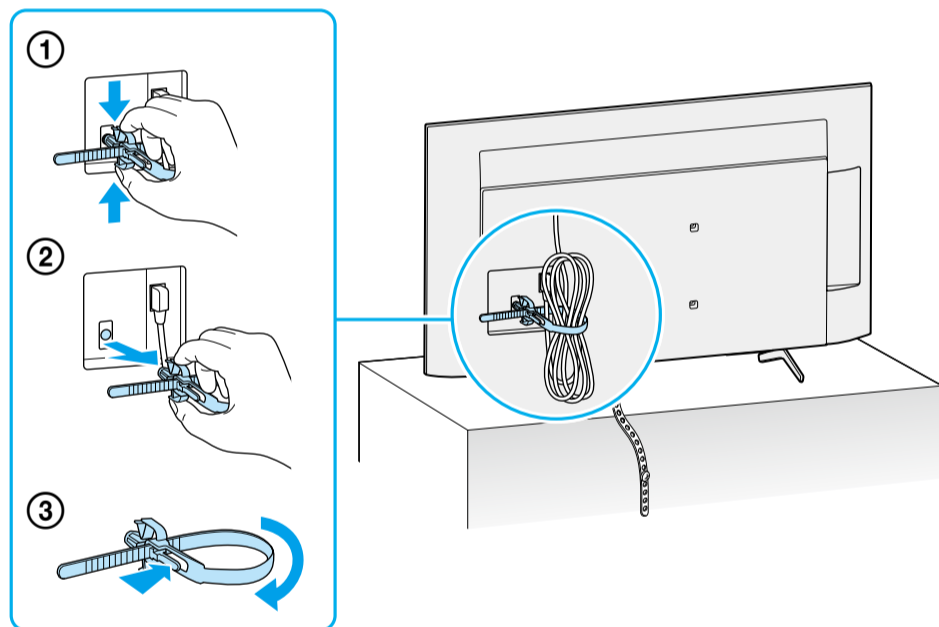


8

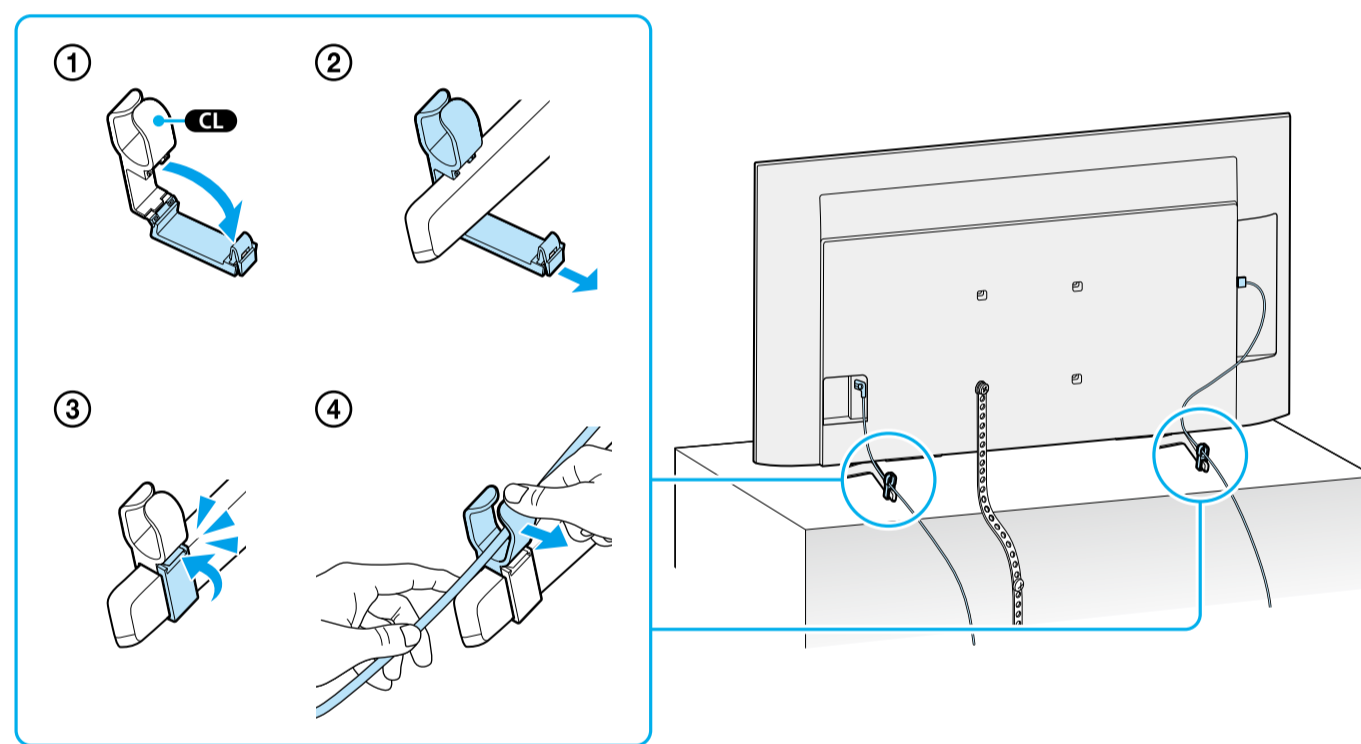
- テレビの背面に転倒防止用ベルトを取り付けます(左右どちらのネジ穴にも取り付け可能です)。
- 付属の木ネジが使えない場合や、強度が不十分な場合は、お買い上げ店や工事店にご相談のうえ、市販のネジ(直径4mm)をお使いください。



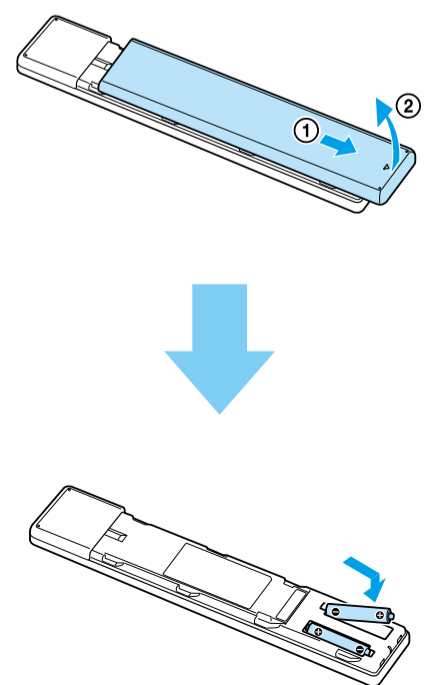
9



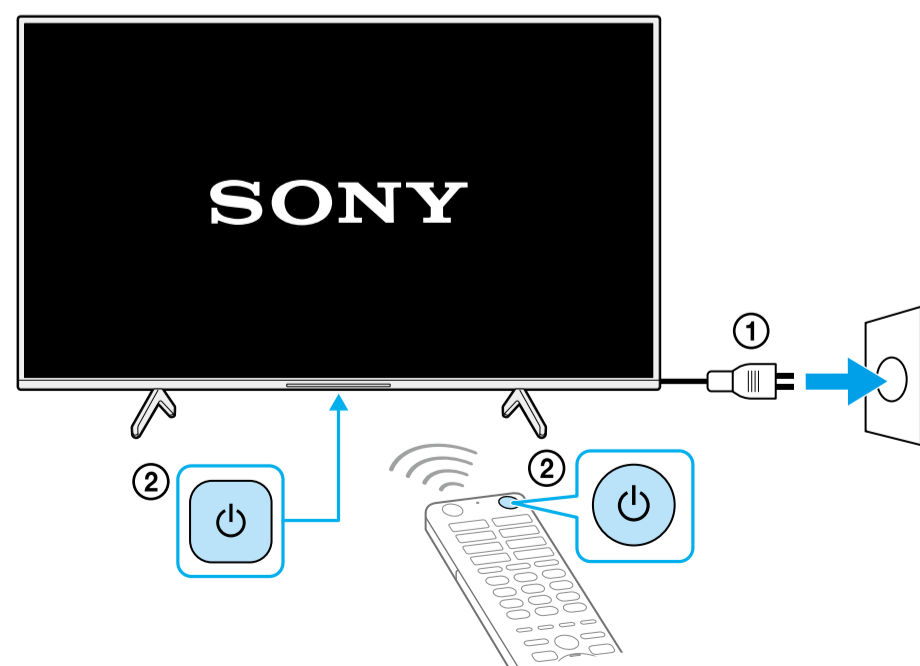
10



11



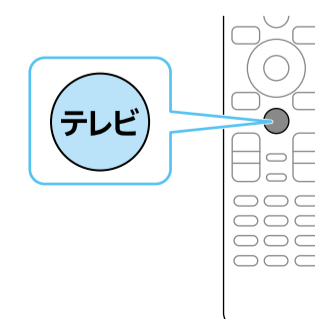
12



テレビを見る

テレビボタンを押す

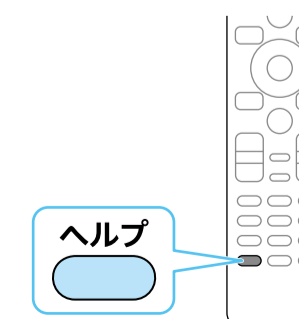
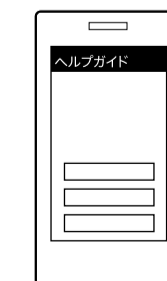
テレビ放送を見る場合は、リモコンのテレビボタンを押します。



使いかたを調べる

電子取説(ヘルプガイド)を見る

ヘルプガイドではテレビの設定方法や他機器の接続方法などを詳しく説明しています。テレビの使いかたを知りたいときは、ヘルプガイドをご覧ください。



<https://rd1.sony.net/help/tv/jjp1/ja/>